

Verbindungselemente, Erdungsmaterial

Verbindungselemente, Erdungsmaterial

Damit zusammenhält, was zusammenpasst.

Es kommt auf Ort und Anwendung an.

Elektrische Verbindungs- und Anschlusselemente müssen der Anwendung und dem Einsatzort angepasst sein: So zum Beispiel Endverschlüsse und Muffen.

Press-Systeme und Werkzeuge müssen zusammenpassen.

Pressverbinder und -kabelschuhe sind mit den dafür bestimmten Werkzeugen zu pressen. Es dürfen nicht Press-elemente eines Systems mit Presswerkzeugen eines anderen Systems verpresst werden, da in diesen Fällen die Funktion des Endproduktes nicht garantiert werden kann. Presswerkzeuge und -verbinder müssen aufeinander abgestimmt sein.

Damit's bei den Klemmen nicht klemmt.

Aufgrund der einfachen Montageart und den bei den meisten Produkten vorhandenen grossen Querschnittsbereichen, können Klemmen sehr universell eingesetzt werden. Sie eignen sich besonders im Niederspannungsbereich oder beim Übergang von Kabelendverschlüssen auf Freileitungen.



So lassen sich Anschluss- und Verbindungselemente einsetzen.

Anwendung Anschluss-Verbindungselement

Niederspannung

Schrumpfmuffen	Pressverbinder
Verbindungsmuffen	Verbindungsklemme , mit oder ohne Isolation
Übergangsmuffen	Pressverbinder, längsdicht
Abzweigmuffen	Abzweigmuffen
Endverschlüsse innen	Presskabelschuhe
Endverschlüsse Freiluft	Pressanschlussbolzen, Doppelpressbolzen (längsdicht)

Mittelspannung

Verbindungsmuffen	Pressverbinder
Übergangsmuffen	Pressverbinder, längsdicht
Endverschlüsse innen	Presskabelschuhe, Pressanschlussbolzen
Endverschlüsse Freiluft	Pressanschlussbolzen

Pressverbinder (DIN 46267) Typ PVD

für Kabel mit Kupferleiter

Ausführung:

Kupfer verzinkt



Artikel-Nr.	Typ	Querschnitt mm ²	a mm	d1 mm	Presskennzahl	Lager	Preis/Stk. CHF	Preisgruppe
48178	PVD 6	6	30	3.8	5	✓	0.40	R10
48179	PVD 10	10	30	4.5	6	✓	0.65	R10
48180	PVD 16	16	50	5.5	8	✓	0.80	R10
48181	PVD 25	25	50	7.0	10	✓	1.10	R10
48182	PVD 35	35	50	8.2	12	✓	1.30	R10
48183	PVD 50	50	56	10.0	14	✓	1.40	R10
48184	PVD 70	70	56	11.5	16	✓	2.20	R10
48185	PVD 95	95	70	13.5	18	✓	3.20	R10
48186	PVD 120	120	70	15.5	20	✓	3.70	R10
48187	PVD 150	150	80	17.0	22	✓	4.20	R10
48188	PVD 185	185	85	19.0	25	✓	6.30	R10
48189	PVD 240	240	90	21.5	28	✓	6.50	R10
53772	PVD 300	300	100	24.5	32	✓	12.00	R10
53773	PVD 400	400	150	27.5	38	✓	19.50	R10
53774	PVD 500	500	160	31.0	42	✓	38.00	R10
53775	PVD 630	630	160	34.5	44	✓	39.00	R10
53776	PVD 800	800	200	40.0	52	✗	60.00	R10
53777	PVD 1000	1000	200	44.0	58	✗	76.00	R10

✗ nach Bedarf, ✓ ab Lager R10: 1-9 = 0%; > 9 = 3%

Pressverbinder (DIN 46267) Typ PVD-B, längsdicht

für Kabel mit Kupferleiter

Ausführung:

Kupfer verzinkt



Artikel-Nr.	Typ	Querschnitt mm ²	a mm	d1 mm	Presskennzahl	Lager	Preis/Stk. CHF	Preisgruppe
48502	PVD-B 10	10	30	4.5	6	✓	6.00	R10
48168	PVD-B 16	16	55	5.5	8	✓	4.00	R10
48169	PVD-B 25	25	55	7.0	10	✓	4.00	R10
48170	PVD-B 35	35	55	8.2	12	✓	5.50	R10
48171	PVD-B 50	50	60	10.0	14	✓	5.50	R10
48172	PVD-B 70	70	60	11.5	16	✓	7.00	R10
48173	PVD-B 95	95	75	13.5	18	✓	8.00	R10
48174	PVD-B 120	120	75	15.5	20	✓	10.00	R10
48175	PVD-B 150	150	85	17.0	22	✓	11.00	R10
48176	PVD-B 185	185	90	19.0	25	✓	17.50	R10
48177	PVD-B 240	240	95	21.5	28	✓	18.50	R10
53778	PVD-B 300	300	105	24.5	32	✓	30.00	R10
64831	PVD-B 400	400	160	27.5	38	✗	52.00	R10
64832	PVD-B 500	500	170	31.0	42	✓	85.00	R10
64833	PVD-B 630	630	170	34.5	44	✓	109.00	R10

✗ nach Bedarf, ✓ ab Lager R10: 1-9 = 0%; > 9 = 3%

Pressverbinder reduziert (DIN 46267) Typ PVD-R, längsdicht

für Kabel mit Kupferleiter, ungleiche Querschnitte

Verbinder für andere Querschnitte auf Anfrage

Ausführung:

Kupfer verzinkt



Artikel-Nr.	Typ	Querschnitt mm ²	a mm	d1 mm	d2 mm	Presskennzahl	Lager	Preis/Stk. CHF	Preisgruppe
64471	PVD-R 16/6	16/6	55	5.5	3.8	8	✘	6.00	R10
64365	PVD-R 16/10	16/10	55	5.5	4.5	8	✓	4.60	R10
64366	PVD-R 25/10	25/10	55	7.0	4.5	10	✓	4.80	R10
64367	PVD-R 25/16	25/16	55	7.0	5.5	10	✓	4.80	R10
64368	PVD-R 35/16	35/16	55	8.2	5.5	12	✘	6.40	R10
64369	PVD-R 35/25	35/25	55	8.2	7.0	12	✓	6.40	R10
64922	PVD-R 50/16	50/16	60	10.0	5.5	14	✓	6.50	R10
64370	PVD-R 50/25	50/25	60	10.0	7.0	14	✓	6.50	R10
64371	PVD-R 50/35	50/35	60	10.0	8.2	14	✓	6.50	R10
64372	PVD-R 70/35	70/35	60	11.5	8.2	16	✓	8.20	R10
64373	PVD-R 70/50	70/50	60	11.5	10.0	16	✓	8.20	R10
58850	PVD-R 95/25	95/25	75	13.5	7.0	18	✓	9.00	R10
64374	PVD-R 95/50	95/50	75	13.5	10.0	18	✓	9.00	R10
64375	PVD-R 95/70	95/70	75	13.5	11.5	18	✓	9.00	R10
64376	PVD-R 120/50	120/50	75	15.5	10.0	20	✘	11.80	R10
64377	PVD-R 120/70	120/70	75	15.5	11.5	20	✘	11.80	R10
64378	PVD-R 120/95	120/95	75	15.5	13.5	20	✓	11.80	R10
58852	PVD-R 150/50	150/50	85	17.0	8.2	22	✓	13.60	R10
64379	PVD-R 150/70	150/70	85	17.0	11.5	22	✘	13.60	R10
64380	PVD-R 150/95	150/95	85	17.0	13.5	22	✓	13.60	R10
64381	PVD-R 150/120	150/120	85	17.0	15.5	22	✓	13.60	R10
64382	PVD-R 185/95	185/95	90	19.0	13.5	25	✘	20.20	R10
64383	PVD-R 185/120	185/120	90	19.0	15.5	25	✘	20.20	R10
64384	PVD-R 185/150	185/150	90	19.0	17.0	25	✓	20.20	R10
64385	PVD-R 240/120	240/120	95	21.5	15.5	28	✓	26.00	R10
64386	PVD-R 240/150	240/150	95	21.5	17.0	28	✓	26.00	R10
64387	PVD-R 240/185	240/185	95	21.5	19.0	28	✓	26.00	R10
64388	PVD-R 300/150	300/150	105	24.5	17.0	32	✘	34.00	R10
64389	PVD-R 300/185	300/185	105	24.5	19.0	32	✘	34.00	R10
64390	PVD-R 300/240	300/240	105	24.5	21.5	32	✓	34.00	R10

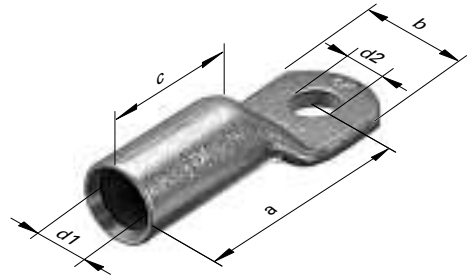
✘ nach Bedarf, ✓ ab Lager R10: 1-9 = 0%; > 9 = 3%

Presskabelschuh (DIN 46235) Typ PKD

für Kabel mit Kupferleiter

Ausführung:

Kupfer verzinkt



Artikel-Nr.	Typ	Querschnitt mm ²	a mm	b mm	c mm	d1 mm	Laschen- bohrung d2 mm	Presskenn- zahl	Lager	Preis/Stk. CHF	Preisgruppe
48503	PKD 6/6	6	24	8.5	10	3.8	6.5	5	✓	0.50	R10
48504	PKD 10/6	10	27	10.0	10	4.5	6.5	6	✓	0.70	R10
71450	PKD 10/10	10	36	15.0	10	4.5	10.5	6	✗	1.30	R10
71451	PKD 10/12	10	36	17.0	10	4.5	13.0	6	✗	1.30	R10
48190	PKD 16/10	16	36	17.0	20	5.5	10.5	8	✓	0.90	R10
64323	PKD 16/12	16	38	19.0	20	5.5	13.0	8	✓	0.90	R10
48191	PKD 25/10	25	38	17.0	20	7.0	10.5	10	✓	1.00	R10
54367	PKD 25/12	25	38	19.0	20	7.0	13.0	10	✓	1.00	R10
48192	PKD 35/10	35	42	21.0	19	8.2	10.5	12	✓	1.20	R10
48193	PKD 50/12	50	52	24.0	28	10.0	13.0	14	✓	1.80	R10
64623	PKD 50/16	50	52	24.0	28	10.0	17.0	14	✓	2.00	R10
48194	PKD 70/12	70	55	24.0	28	11.5	13.0	16	✓	2.40	R10
48195	PKD 95/12	95	65	28.0	35	13.5	13.0	18	✓	3.50	R10
64624	PKD 95/16	95	65	28.0	35	13.5	17.0	18	✓	3.50	R10
48196	PKD 120/12	120	70	32.0	35	15.5	13.0	20	✓	4.10	R10
64640	PKD 120/16	120	70	32.0	35	15.5	17.0	20	✗	4.10	R10
48197	PKD 150/12	150	78	34.0	35	17.0	13.0	22	✓	5.60	R10
64625	PKD 150/16	150	78	34.0	35	17.0	17.0	22	✓	5.60	R10
48198	PKD 185/12	185	82	37.0	40	19.0	13.0	25	✓	6.20	R10
64641	PKD 185/16	185	82	37.0	40	19.0	17.0	25	✓	7.80	R10
64771	PKD 240/12	240	92	42.0	40	21.5	13.0	28	✓	10.20	R10
48199	PKD 240/16	240	92	42.0	40	21.5	17.0	28	✓	10.20	R10
53779	PKD 300/16	300	100	48.0	50	24.5	17.0	32	✓	12.50	R10
53780	PKD 400/16	400	115	55.0	70	27.5	17.0	38	✓	27.00	R10
53781	PKD 500/20	500	125	60.0	70	31.0	21.0	42	✓	41.00	R10
53782	PKD 630/20	630	135	60.0	80	34.5	21.0	44	✓	41.00	R10
53783	PKD 800/20	800	165	75.0	100	40.0	21.0	52	✓	61.00	R10
53784	PKD 1000/20	1000	165	85.0	100	44.0	21.0	58	✗	76.00	R10

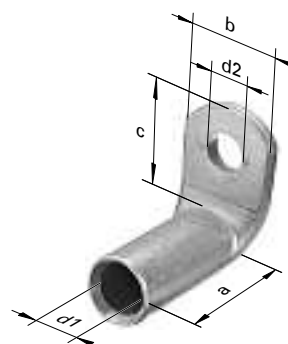
✗ nach Bedarf, ✓ ab Lager R10: 1-9 = 0%; > 9 = 3%

Winkel-Presskabelschuh (DIN 46235) Typ PKDW

für Kabel mit Kupferleiter

Ausführung:

Kupfer verzinkt, 90° abgekröpft



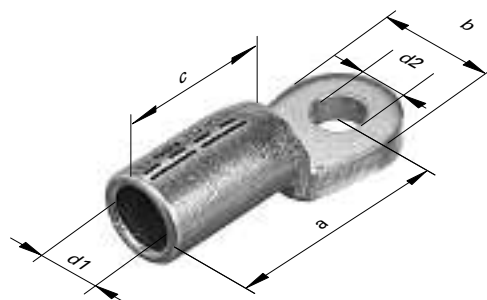
Artikel-Nr.	Typ	Querschnitt mm ²	a mm	b mm	c mm	d1 mm	Laschen- bohrung d2 mm	Presskenn- zahl	Lager	Preis/Stk. CHF	Preisgruppe
53785	PKDW 16/10	16	20	17	35.5	5.5	10.5	8	x	2.10	R10
53786	PKDW 25/10	25	20	17	37.0	7.0	10.5	10	x	2.20	R10
53787	PKDW 50/12	50	28	24	45.5	10.0	13.0	14	✓	4.10	R10
53788	PKDW 95/12	95	35	32	50.0	13.5	13.0	18	✓	6.10	R10
71432	PKDW 120/12	120	35	32	55.0	15.5	13.0	20	✓	7.90	R10
53789	PKDW 150/12	150	35	34	57.5	17.0	13.0	22	✓	9.00	R10
53790	PKDW 240/16	240	40	42	70.0	21.5	17.0	28	✓	13.60	R10
65192	PKDW 300/16	300	50	48	75.0	24.5	17.0	32	✓	17.50	R10
71462	PKDW 400/16	400	70	55	80.0	27.5	17.0	38	x	48.00	R10
71643	PKDW 500/20	500	70	60	90.0	31.0	21.0	42	x	68.00	R10

Presskabelschuh (DIN 46235) Typ PKD-L, längsdicht

für Kabel mit Kupferleiter

Ausführung:

Kupfer verzinkt



Artikel-Nr.	Typ	Querschnitt mm ²	a mm	b mm	c mm	d1 mm	Laschen- bohrung d2 mm	Presskenn- zahl	Lager	Preis/Stk. CHF	Preisgruppe
64300	PKD-L 50/12	50	48	24	28	10.0	13.0	14	✓	4.80	R10
64301	PKD-L 95/12	95	56	25	35	13.5	13.0	18	✓	6.50	R10
64302	PKD-L 150/12	150	63	30	35	17.0	13.0	22	✓	9.80	R10
64303	PKD-L 240/16	240	74	38	40	21.5	17.0	28	✓	13.00	R10
71448	PKD-L 300/16	300	85	38	45	24.5	17.0	32	✓	17.00	R10
71449	PKD-L 400/16	400	106	38	55	27.5	17.0	38	✓	33.00	R10

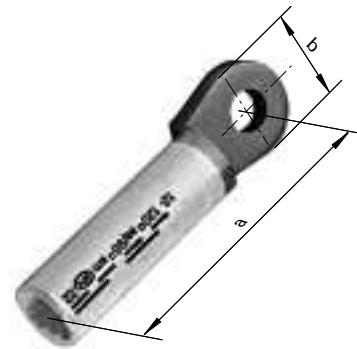
* nach Bedarf, ✓ ab Lager R10: 1-9 = 0%; > 9 = 3%

Presskabelschuh Typ PKD AL-CU mit Profilbohrung

für Kabel mit Aluminium-Sektorleiter

Ausführung:

Aluminium und Kupfer



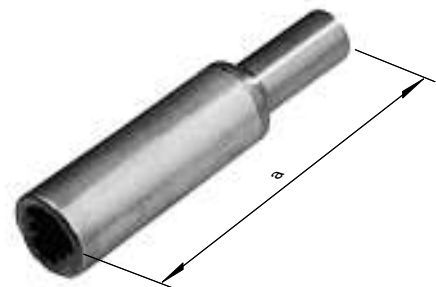
Artikel-Nr.	Typ	Querschnitt mm ²	a mm	b mm	Laschenbohrung mm	Presskennzahl	Lager	Preis/Stk. CHF	Preisgruppe
64992	PKD AL-CU 95/12	95	84	25	13	22	x	17.80	R10
64993	PKD AL-CU 120/12	120	91	30	13	22	x	18.90	R10
64994	PKD AL-CU 150/12	150	95	30	13	25	✓	22.50	R10
64995	PKD AL-CU 185/12	185	99	30	13	28	✓	24.00	R10
64996	PKD AL-CU 240/16	240	111	38	17	32	✓	36.00	R10

Pressverbinder Typ PVD AL-CU

für Verbindungen von Kabeln mit Aluminium-Sektorleiter auf solche mit Kupferleiter

Ausführung:

Aluminium und Kupfer



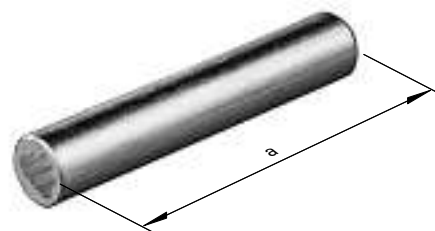
Artikel-Nr.	Typ	Querschnitt mm ²	a mm	Kennzahl Al	Kennzahl Cu	Lager	Preis/Stk. CHF	Preisgruppe
64952	PVD AL-CU 95/16	95/16	94	22	8	x	25.50	R10
64953	PVD AL-CU 95/35	95/35	94	22	12	x	25.50	R10
64954	PVD AL-CU 95/50	95/50	98	22	14	✓	25.50	R10
64955	PVD AL-CU 150/50	150/50	104	25	14	✓	29.00	R10
64956	PVD AL-CU 150/95	150/95	108	25	18	✓	29.00	R10
64957	PVD AL-CU 240/95	240/95	124	32	18	✓	39.50	R10
64958	PVD AL-CU 240/150	240/150	130	32	22	✓	50.00	R10

x nach Bedarf, ✓ ab Lager R10: 1-9 = 0%; > 9 = 3%

Pressverbinder Typ PVD AL-P

Verbinder mit Profilbohrung für Kabel mit Aluminium-Sektorleiter

Ausführung:
Aluminium

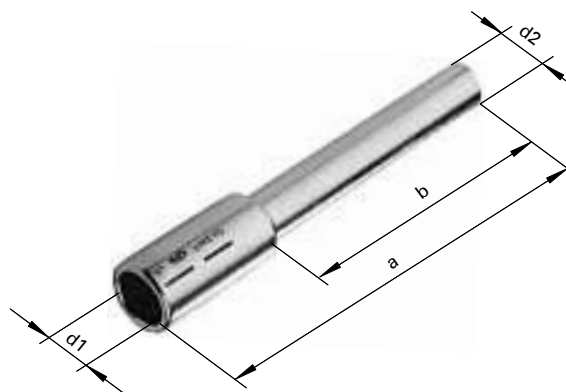


Artikel-Nr.	Typ	Querschnitt mm ²	a mm	Presskennzahl	Lager	Preis/Stk. CHF	Preisgruppe
64959	PVD AL-P 50	50	90	16	x	3.00	R10
64960	PVD AL-P 70	70	90	18	x	3.50	R10
64961	PVD AL-P 95	95	90	22	x	3.90	R10
64962	PVD AL-P 120	120	90	22	x	4.20	R10
64963	PVD AL-P 150	150	90	25	✓	4.50	R10
64964	PVD AL-P 185	185	110	27	x	5.20	R10
64965	PVD AL-P 240	240	130	32	✓	10.20	R10
64966	PVD AL-P 300	300	130	34	x	11.80	R10

Anschlussbolzen Typ PAD

für Freiluft-Endverschlüsse

Ausführung:
Kupfer verzinkt



Artikel-Nr.	Typ	Querschnitt mm ²	a mm	b mm	d1 mm	d2 mm	Presskennzahl	Lager	Preis/Stk. CHF	Preisgruppe
71224	PAD 35	35	165	125	8.2	20	12	✓	17.00	R10
71225	PAD 50	50	165	125	10.0	20	14	✓	17.00	R10
71226	PAD 70	70	165	125	11.5	20	16	x	17.00	R10
71227	PAD 95	95	165	125	13.5	20	18	✓	19.50	R10
71228	PAD 120	120	165	125	15.5	20	20	x	21.00	R10
71229	PAD 150	150	165	125	17.0	20	22	✓	41.00	R10
71230	PAD 185	185	175	125	19.0	20	25	✓	41.00	R10
71231	PAD 240	240	185	125	21.5	20	28	✓	52.00	R10
71232	PAD 300	300	190	125	23.5	20	32	✓	55.00	R10
71233	PAD 400	400	190	110	27.5	30	38	x	115.00	R10
71234	PAD 500	500	195	110	31.0	30	42	x	150.00	R10
71235	PAD 630	630	202	110	34.5	30	44	✓	160.00	R10

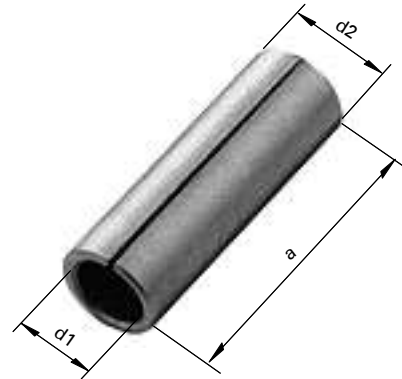
* nach Bedarf, ✓ ab Lager R10: 1-9 = 0%; > 9 = 3%

Reduzierhülse Typ RH

zu DIN-Pressverbinder für grosse Querschnittsunterschiede

Ausführung:

Kupfer



Artikel-Nr.	Typ	a mm	d1 mm	d2 mm	Lager	Preis/Stk. CHF	Preisgruppe
71257	RH 35/10	25	4.5	8.2	✓	2.90	R10
71258	RH 35/16	25	5.7	8.2	✗	2.90	R10
71457	RH 50/10	33	4.5	10.0	✗	11.30	R10
71259	RH 50/16	33	5.7	10.0	✓	5.50	R10
71458	RH 70/16	33	5.7	11.5	✗	13.30	R10
71260	RH 70/25	33	7.0	11.5	✗	6.70	R10
71261	RH 95/25	45	7.0	13.5	✗	9.00	R10
71262	RH 95/35	45	8.2	13.5	✓	9.00	R10
71263	RH 120/35	45	8.2	15.5	✓	9.00	R10
71264	RH 120/50	45	10.0	15.5	✓	9.50	R10
71265	RH 150/50	53	10.0	17.0	✓	9.50	R10
71266	RH 150/70	53	11.5	17.0	✗	4.20	R10
71267	RH 240/95	55	13.5	21.5	✓	13.00	R10
71268	RH 240/120	55	15.5	21.5	✓	5.50	R10
71269	RH 300/120	58	15.5	24.0	✗	18.00	R10
71270	RH 300/150	58	17.0	24.0	✗	11.50	R10
71755	RH 400/300	75	24.0	26.0	✗	18.50	R10

✗ nach Bedarf, ✓ ab Lager R10: 1-9 = 0%; > 9 = 3%

Ader-Endhülsen Typ AEH

zum Anschliessen von Flex-Leiter

Ausführung:

Kupfer verzinkt, einseitig gebördelt



Typ	Querschnitt mm ²	Länge mm	Durchmesser mm
AEH 50	50	25	10.3
AEH 70	70	30	12.3
AEH 95	95	30	15.3
AEH 120	120	34	17.5
AEH 150	150	38	19.5
AEH 185	185	40	21.2
AEH 240	240	40	23.5
AEH 300	300	40	25.5

Artikel-Nr.	Typ	Lager	Preis/Stk. CHF	Preisgruppe
72085	AEH 50	✘	1.00	R10
72086	AEH 70	✘	1.20	R10
71646	AEH 95	✓	1.20	R10
71647	AEH 120	✓	1.50	R10
71648	AEH 150	✓	1.60	R10
71649	AEH 185	✓	1.80	R10
71650	AEH 240	✓	2.30	R10
71651	AEH 300	✓	8.50	R10

✘ nach Bedarf, ✓ ab Lager R10: 1-9 = 0%; > 9 = 3%

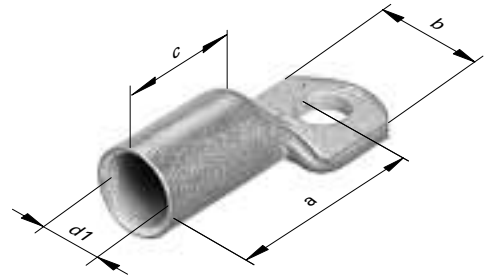
Presskabelschuh Typ PKD-F

für Flex-Leiter

mit grösserer Bohrung (d1) für Flex-Leiter

Ausführung:

Kupfer verzinkt



Typ	Querschnitt mm ²	a mm	c mm	b mm	d1 mm	Presskennzahl
PKD-F 120/12	120	60	28	32	18.0	20
PKD-F 150/12	150	65	30	35	19.0	22
PKD-F 185/12	185	71	35	39	21.0	25
PKD-F 240/12	240	82	44	43	23.5	28
PKD-F 240/16	240	82	44	43	23.5	28
PKD-F 300/16	300	90	44	49	27.0	32

Artikel-Nr.	Typ	Lager	Preis/Stk. CHF	Preisgruppe
71796	PKD-F 120/12	✓	4.80	R10
71797	PKD-F 150/12	✓	5.60	R10
71798	PKD-F 185/12	✓	6.50	R10
71782	PKD-F 240/12	✓	10.50	R10
71799	PKD-F 240/16	✓	10.50	R10
71800	PKD-F 300/16	✓	13.50	R10

* nach Bedarf, ✓ ab Lager R10: 1-9 = 0%; > 9 = 3%

Verbindungsklemme mit Isolation Typ VI

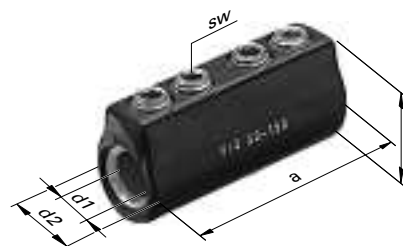
für Niederspannungskabel mit Kupfer- oder Aluminiumleiter

Bestehend aus:

Stiftschrauben mit Innensechskant, Zentrierungshilfe, Isolation

Ausführung:

Aluminium verzinkt



Artikel-Nr.	Typ	Querschnitt mm ²	a mm	b mm	d1 mm	d2 mm	sw mm	Lager	Preis/Stk. CHF	Preisgruppe
47940	VI 1	4 - 16	38	15	5.6	12	2.5	✓	10.50	R10
47941	VI 2	16 - 50	65	26	10.0	20	4.0	✓	13.00	R10
47942	VI 3	50 - 150	80	40	16.0	30	6.0	✓	20.00	R10

Verbindungsklemme Typ V

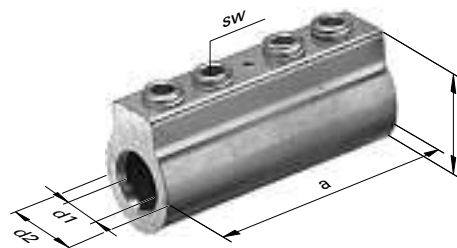
für Niederspannungskabel mit Kupfer- oder Aluminiumleiter

Bestehend aus:

Stiftschrauben mit Innensechskant, Zentrierungshilfe

Ausführung:

Aluminium verzinkt



Artikel-Nr.	Typ	Querschnitt mm ²	a mm	b mm	d1 mm	d2 mm	sw mm	Lager	Preis/Stk. CHF	Preisgruppe
44866	V 1	4 - 16	36	13	5.6	10.0	2.5	✓	6.20	R10
44867	V 2	16 - 50	62	23	10.0	17.5	4.0	✓	6.80	R10
44868	V 3	50 - 150	77	36	16.0	27.0	6.0	✓	14.00	R10

* nach Bedarf, ✓ ab Lager R10: 1-9 = 0%; > 9 = 3%

Kabelschuh Typ KSG, gezahnt

für Kabel mit Kupferleiter

Ausführung:

Kupfer



Artikel-Nr.	Typ	Querschnitt mm ²	a mm	b mm	c mm	d mm	Lager	Preis/Stk. CHF	Preisgruppe
53791	KSG 10 - 35	10 - 35	30	6	46	13	✓	22.00	R10
53792	KSG 35 - 70	35 - 70	30	7	49	13	✓	23.00	R10
53793	KSG 70 - 120	70 - 120	30	7	53	13	✓	25.80	R10
53794	KSG 150 - 240	150 - 240	40	10	64	17	✓	71.00	R10

Konzentrische Verbindungsklemme Typ VC 20

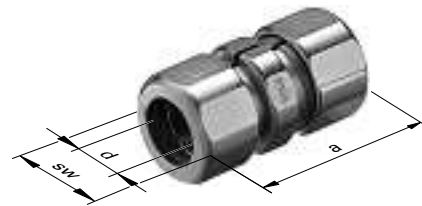
für Kabel mit Kupferleiter und auf Anschlussbolzen

Bestehend aus:

Klemmkörper aus Bronze

Separat zu bestellen sind:

Reduktions-Hülse Typ VCRH, Seite 268

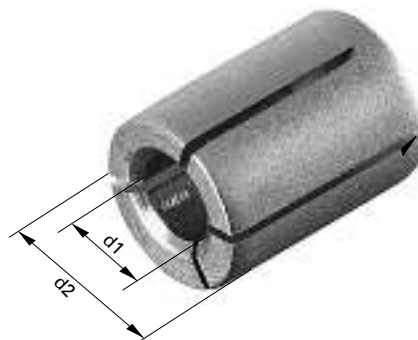


Artikel-Nr.	Typ	a mm	d mm	sw mm	Lager	Preis/Stk. CHF	Preisgruppe
71482	VC 20	69	20	36	✓	67.00	R10

* nach Bedarf, ✓ ab Lager R10: 1-9 = 0%; > 9 = 3%

Reduktions-Hülse Typ VCRH

zu Verbindungsklemme VC 20



Artikel-Nr.	Typ	d2 mm	d1 mm	Konus	passend zu Freilei- tungsseil mm ²	Lager	Preis/Stk. CHF	Preisgruppe
71483	VCRH 20/8	20	8	glatt		✓	17.00	R10
71484	VCRH 20/10	20	10	glatt		✓	16.00	R10
71485	VCRH 20/12	20	12	glatt		✓	16.00	R10
71486	VCRH 20/16	20	16	glatt		✓	11.50	R10
71587	VCRH 20/9.0			gerillt	50	✓	29.00	R10
71588	VCRH 20/12.5			gerillt	95	✓	28.00	R10
71589	VCRH 20/15.5			gerillt	150	✗	28.00	R10

✗ nach Bedarf, ✓ ab Lager R10: 1-9 = 0%; > 9 = 3%

Fräs-Abzweigklemme Typ FAZ 2

für Niederspannungskabel mit Kupfer- oder Aluminiumleiter

Bestehend aus:

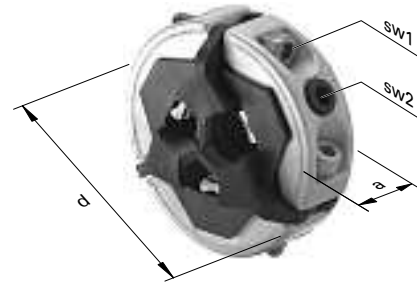
zweiteiligem Klemmkörper, Isolierhülle und Frässhraube mit Abreisskopf



Artikel-Nr.	Typ	Querschnitt Hauptkabel mm ²	Abzweig mm ²	Lager	Preis/Stk. CHF	Preisgruppe
64080	FAZ 2	150	2.5 - 50	✓	27.00	R10

Schraubkompakt-Abzweigklemme Typ KA 3

für 3-Leiter-Polymer-Kabel bis 1 kV, Hauptleiter ungeschnitten



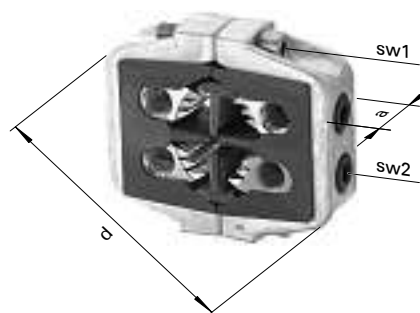
Typ	a mm	d mm	sw1 mm	sw2 mm
KA 31	28	87	6	5
KA 32 16 - 70	28	87	6	5
KA 32 95 - 150	28	92	6	5
KA 36 95 - 120	31	121	8	8
KA 36 150	31	126	8	8

Artikel-Nr.	Typ	Querschnitt Hauptkabel Cu mm ²	Querschnitt Hauptkabel Al mm ²	Abzweig mm ²	Lager	Preis/Stk. CHF	Preisgruppe
15581	KA 32 16 - 25	3 x 16 - 25	-	6 - 50	✓	77.50	R10
15547	KA 32 50	3 x 50	-	6 - 50	✓	77.50	R10
28798	KA 35 70	3 x 70	-	16 - 50	✗	77.50	R10
28697	KA 32 95	3 x 95	-	6 - 50	✓	99.00	R10
14313	KA 35 95 - 120	3 x 95 - 120	3 x 150	16 - 50	✓	77.50	R10
28700	KA 36 95 - 120	3 x 95 - 120	3 x 150	50 - 150	✓	156.00	R10
28698	KA 32 150	3 x 150	-	6 - 50	✓	97.00	R10
28699	KA 36 150	3 x 150	-	50 - 150	✓	205.00	R10
14311	KA 33 240AL	-	3 x 240	6 - 70	✓	120.00	R10

✗ nach Bedarf, ✓ ab Lager R10: 1-9 = 0%; > 9 = 3%

Schraubkompakt-Abzweigklemme Typ KAR 4

für 4-Leiter Polymer- und PPB-Kabel mit reduziertem Nullleiter bis 1 kV, Hauptleiter ungeschnitten



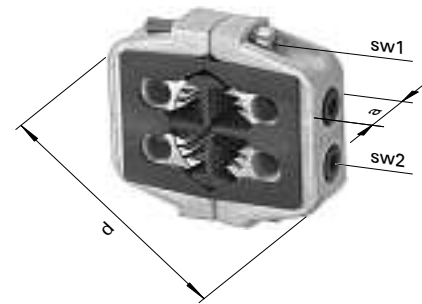
Typ	a mm	d mm	sw1 mm	sw2 mm
KAR 42 70/50	28	90	6	5
KAR 41	28	90	6	5
KAR 43	28	115	6	5
KAR 45	28	90	6	5
KAR 46	30	131	8	8

Artikel-Nr.	Typ	Querschnitt Hauptkabel mm ²	Abzweig mm ²	Lager	Preis/Stk. CHF	Preisgruppe
36477	KAR 42 70/50	3 x 70/50	6 - 50	✓	89.00	R10
14425	KAR 45 95/50	3 x 95/50	16 - 50	✗	89.00	R10
48494	KAR 45 120/70	3 x 120/70	16 - 50	✗	89.00	R10
36478	KAR 41 120/95	3 x 120/95	6 - 35	✗	89.00	R10
48495	KAR 43 150/70	3 x 150/70	6 - 70	✗	107.00	R10
36479	KAR 43 150/95	3 x 150/95	6 - 70	✓	107.00	R10

✗ nach Bedarf, ✓ ab Lager R10: 1-9 = 0%; > 9 = 3%

Schraubkompakt-Abzweigklemme Typ KA 4

für 4-Leiter Polymer- und PPB-Kabel bis 1 kV, Hauptleiter ungeschnitten



Typ	a mm	d mm	sw1 mm	sw2 mm
KA 42 16 - 70	28	83	6	5
KA 43 35 - 50	28	96	6	5
KA 43 70	28	102	6	5
KA 43 95 - 150	28	115	6	5
KA 44	30	131	8	8
KA 46	30	131	8	8

Artikel-Nr.	Typ	Querschnitt Hauptkabel Cu mm ²	Querschnitt Hauptkabel Al mm ²	Abzweig mm ²	Lager	Preis/Stk. CHF	Preisgruppe
30397	KA 42 16	4 x 16 - 25	-	6 - 50	✓	79.00	R10
14309	KA 42 35	4 x 35	4 x 50	6 - 50	✗	77.50	R10
48496	KA 43 35	4 x 35	4 x 50	6 - 70	✗	97.00	R10
14659	KA 42 50	4 x 50	4 x 50	6 - 50	✓	77.50	R10
14308	KA 43 50	4 x 50	4 x 70	6 - 70	✓	97.00	R10
14307	KA 42 70	4 x 70	4 x 95	6 - 50	✓	77.50	R10
14306	KA 43 70	4 x 70	4 x 95	6 - 70	✗	97.00	R10
36441	KA 42 95 - 120	4 x 95 - 120	4 x 150	6 - 50	✓	77.50	R10
14304	KA 43 95 - 120	4 x 95 - 120	4 x 150	6 - 70	✓	97.00	R10
14297	KA 46 120	4 x 120	-	50 - 150	✗	148.00	R10
37686	KA 46 150AL	-	4 x 150	50 - 150	✗	145.00	R10
14303	KA 43 150	4 x 150	4 x 185	6 - 70	✓	97.00	R10
14290	KA 43 240AL	-	4 x 240	6 - 70	✓	112.00	R10
48500	KA 44 240AL	-	4 x 240	6 - 120	✗	153.00	R10

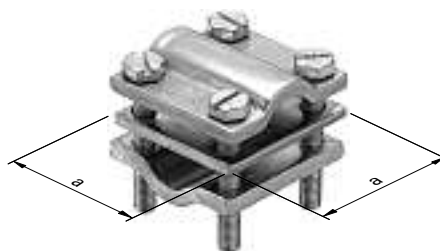
✗ nach Bedarf, ✓ ab Lager R10: 1-9 = 0%; > 9 = 3%

Abzweigklemme Typ P

für Niederspannungskabel mit Kupferleiter, Hauptkabel ungeschnitten

Ausführung:

Messing vernickelt, Schrauben rostfrei



Artikel-Nr.	Typ	Querschnitt Hauptkabel mm ²	Abzweig mm ²	a mm	Lager	Preis/Stk. CHF	Preisgruppe
82791	P 10/50-10/50	10 - 50	10 - 50	26	✓	5.10	R10
82790	P 70/240-10/50	70 - 240	10 - 50	42	✓	17.00	R10
82789	P 70/240-70/240	70 - 240	70 - 240	42	✓	19.00	R10

Abzweigklemme Typ PI

für Niederspannungskabel mit Kupferleiter, Hauptkabel ungeschnitten

Ausführung:

Messing vernickelt, Zylinderschrauben mit Innensechskant, rostfrei



Artikel-Nr.	Typ	Querschnitt Hauptkabel mm ²	Abzweig mm ²	a mm	Lager	Preis/Stk. CHF	Preisgruppe
87905	PI 10/50-10/50	10 - 50	10 - 50	26	✓	5.50	R10
87906	PI 70/240-10/50	70 - 240	10 - 50	42	✓	18.50	R10
87907	PI 70/240-70/240	70 - 240	70 - 240	42	✓	20.00	R10

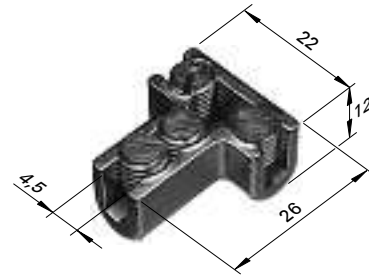
* nach Bedarf, ✓ ab Lager R10: 1-9 = 0%; > 9 = 3%

Abzweigklemme Typ TQ 10

für Niederspannungskabel mit Kupferleiter

Ausführung:

Messing vernickelt, Schrauben rostfrei



Artikel-Nr.	Typ	Querschnitt Hauptkabel mm ²	Abzweig mm ²	Lager	Preis/Stk. CHF	Preisgruppe
80165	TQ 10	1 - 10	1 - 10	✓	21.80	R10

* nach Bedarf, ✓ ab Lager R10: 1-9 = 0%; > 9 = 3%

Erdklemme Typ CL

für Niederspannungskabel GN-CLN

Verpackungseinheit:

Set à 20 Stück



Artikel-Nr.	Typ	Für Erdleiter mm ²	Lager	Preis/Stk. CHF	Preisgruppe
31616	CL-6	6	✓	10.50	R10
30284	CL-16	16	✓	14.50	R10

Kontaktfeder Typ P

für Erdungen und als Montagehilfe zum Entfernen der
äusseren Halbleiterschicht

Verpackungseinheit:

Set à 10 Stück



Artikel-Nr.	Typ	Für Ø mm ²	Lager	Preis/Stk. CHF	Preisgruppe
71717	P 59	4 - 10	✘	4.00	R10
71718	P 60	9 - 15	✘	3.70	R10
28710	P 61	14 - 22	✓	3.60	R10
31532	P 62	19 - 29	✓	3.80	R10
28711	P 63	24 - 37	✓	4.10	R10
28712	P 64	31 - 50	✓	4.40	R10
28713	P 65	44 - 70	✓	6.30	R10
48281	P 66	58 - 94	✓	7.90	R10

✘ nach Bedarf, ✓ ab Lager R10: 1-9 = 0%; > 9 = 3%

Erdklemme Typ EK

für Erdverbindungen im Muffengehäuse

Ausführung:

Messing



Artikel-Nr.	Typ	Für Erdleiter mm ²	Lager	Preis/Stk. CHF	Preisgruppe
28736	EK 70	70	✓	18.40	R10
48462	EK 120	120	✓	44.00	R10

Kupferdraht Typ CUV, verzinkt

für Erdungen und Armierungsüberführungen



Artikel-Nr.	Typ	Draht Ø mm	Länge m	Standard-Packung	Gewicht kg/Stk.	Lager	Preis/Stk. CHF	Preisgruppe
15720	CUV 1.5/2 M	1.5	2	Rolle offen	-	✓	3.60	R10
14655	CUV 1.5/5 M	1.5	5	Rolle offen	-	✓	4.50	R10
10295	CUV 1.5/1 KG	1.5		Kunststoffspule	1.0	✓	25.00	R10

* nach Bedarf, ✓ ab Lager R10: 1-9 = 0%; > 9 = 3%

Rundkupfer Typ CUB, blank

für Erdungen



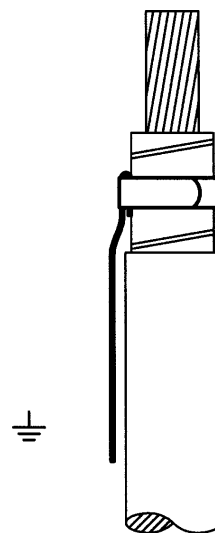
Artikel-Nr.	Typ	Durchmesser mm	Länge m	Standard-Packung	Lager	Preis/m CHF	Preisgruppe
39199	CUB 8	8	1 - 6	Stange à 6 m	✓	14.00	R10

Erdungsset Typ ES 15

für bandabgeschirmte Polymerkabel (für alle Endver-
schlussstypen)

Bestehend aus:

3 Flachkupferlitzen, 3 Rollfedern



Artikel-Nr.	Typ	Querschnitt 10 kV mm ²	Querschnitt 20 kV mm ²	Querschnitt 30 kV mm ²	Lager	Preis/Set CHF	Preisgruppe
88067	ES 15/1	16 - 150	25 - 95	-	✘	60.00	R10
88068	ES 15/2	185 - 500	120 - 300	70 - 240	✓	62.00	R10

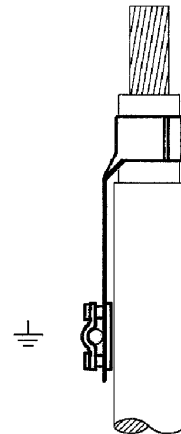
✘ nach Bedarf, ✓ ab Lager R10: 1-9 = 0%; > 9 = 3%

Erdungsset Typ ES 12

für PPB-Einleiterkabel, zur Erdung des Bleimantels

Bestehend aus:

3 EBT-Erdungsbändern, Lötzinn, Kupferdraht als Montagehilfe



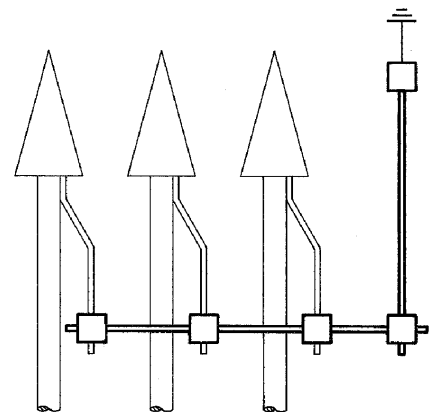
Artikel-Nr.	Typ	Querschnitt 10 kV mm ²	Querschnitt 20 kV mm ²	Querschnitt 30 kV mm ²	Lager	Preis/Stk. CHF	Preisgruppe
86601	ES 12/1	16 - 400	25 - 300	35 - 185	✓	49.00	R10
86602	ES 12/2	500 - 800	400 - 800	240 - 800	✓	52.00	R10

Erdungsset Typ ES 13

für Einleiter-Endverschlüsse (für das Anschliessen der Kabelabschirmung an die Betriebserde)

Bestehend aus:

2 x 1 m Rundkupfer Ø 8 mm, 5 P-Klemmen



Artikel-Nr.	Typ	Querschnitt 10 kV mm ²	Querschnitt 20 kV mm ²	Querschnitt 30 kV mm ²	Lager	Preis/Stk. CHF	Preisgruppe
86603	ES 13	alle	alle	alle	✓	45.00	R10

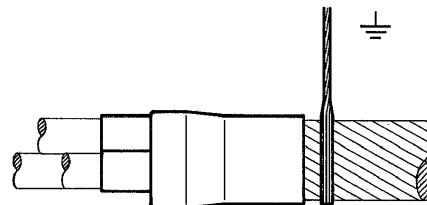
* nach Bedarf, ✓ ab Lager R10: 1-9 = 0%; > 9 = 3%

Erdungsset Typ ES 31

für F-armierte 3 PPB- und Dreileiter-Polymerkabel

Bestehend aus:

Aufteilkappe, verzinnem Kupferdraht, Lötzinn



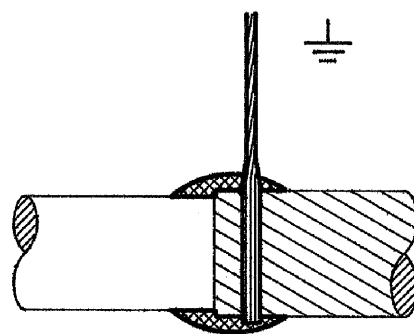
Artikel-Nr.	Typ	Querschnitt 10 kV mm ²	Querschnitt 20 kV mm ²	Querschnitt 30 kV mm ²	Lager	Preis/Stk. CHF	Preisgruppe
86604	ES 31/1	50 - 240	25 - 185	35 - 150	✓	48.00	R10
86605	ES 31/2	-	240	185 - 240	✓	56.00	R10

Erdungsset Typ ES 32

für PPB-Dreileiterkabel

Bestehend aus:

verzinnem Kupferdraht, Lötzinn, Streichzinn



Artikel-Nr.	Typ	Querschnitt 10 kV mm ²	Querschnitt 20 kV mm ²	Lager	Preis/Stk. CHF	Preisgruppe
86607	ES 32	alle	alle	✓	47.50	R10

* nach Bedarf, ✓ ab Lager R10: 1-9 = 0%; > 9 = 3%

Erdungskit Typ LEK

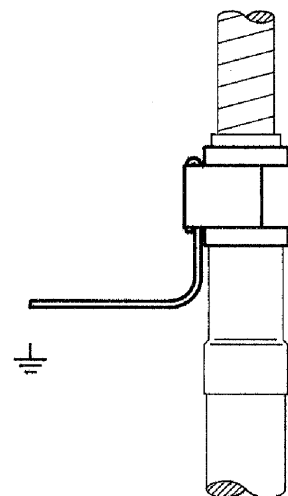
Lötfreier Erdanschluss für PPB-Einleiterkabel

Bestehend aus:

Erdungsband und Rollfeder

Verpackungseinheit:

Set à 3 Stück



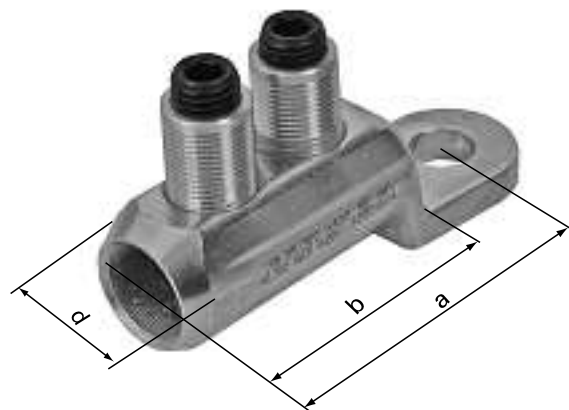
Artikel-Nr.	Typ	Für Ø mm	Lager	Preis/Set CHF	Preisgruppe
48139	LEK 1	20 - 35	✓	21.00	R10
48140	LEK 2	30 - 45	✓	26.00	R10
48141	LEK 3	40 - 65	✗	32.00	R10

✗ nach Bedarf, ✓ ab Lager R10: 1-9 = 0%; > 9 = 3%

Schraubkabelschuh Typ SICOK

für Kabel mit Alu- und Kupferleiter, längsdicht

mit Abreisschrauben



Artikel-Nr.	Typ	rm/rmv mm ²	se mm ²	a mm	b mm	d mm	Lager	Preis/Stk. CHF	Preisgruppe
72150	SICOK 10-95	10 - 95	50 - 70	60	45	24	✘	24.50	R10
72151	SICOK 25-150	25 - 150	35 - 120	81	62	28	✓	27.00	R10
72152	SICOK 95-300	95 - 300	95 - 240	100	84	38	✓	38.00	R10
72156	SICOK 50-240	50 - 240		100	84	33	✓	35.00	R10

Schraubverbinder Typ SICOV

für Kabel mit Alu- und Kupferleiter

mit Abreisschrauben



Artikel-Nr.	Typ	rm/rmv mm ²	se mm ²	a mm	d mm	Lager	Preis/Stk. CHF	Preisgruppe
72153	SICOV 10-95	10 - 95	50 - 70	75	24	✓	19.50	R10
72154	SICOV 25-150	25 - 150	35 - 120	112	28	✓	29.50	R10
72155	SICOV 95-300	95 - 300	95 - 240	140	38	✓	52.00	R10
72158	SICOV 50-240	50 - 240		134	33	✘	47.00	R10

✘ nach Bedarf, ✓ ab Lager R10: 1-9 = 0%; > 9 = 3%

Gegenhalter Typ GH

für die Montage von Schraubverbindern



Artikel-Nr.	Typ	Gewicht kg/Stk.	Lager	Preis/Stk. CHF	Preisgruppe
71897	GH	0.70	✓	112.00	R10

* nach Bedarf, ✓ ab Lager R10: 1-9 = 0%; > 9 = 3%