

Kabelbriden, BRIPORT, MULTIFIX

Kabelbriden, BRIPORT, MULTIFIX

Damit jedes Kabel den richtigen Halt findet.

Befestigungsbriden je nach Kabelart.

Unter Befestigungs-Briden versteht man Kabelbriden, die in bestimmten Abständen die Kabel festhalten. Entsprechend dem Kabeltyp ist die dazugehörige Kabelbride zu wählen. Grundsätzlich kann folgendes gesagt werden: Kabel mit äusserer Armierung werden mit Metallbriden, Kabel mit Kunststoff-Aussenmantel werden mit elastischen Briden (Gummi- oder Metallbriden mit Gummieinlagen) festgehalten. Werden Schnellverleger verwendet, so ist darauf zu achten, dass die Schnellverleger mit einer entsprechenden Gegenwanne ausgerüstet sind und nur soweit angezogen werden, dass sie die Kabel nicht beschädigen.



Verankerungsbriden geben Kabeln Halt.

Verankerungs-Briden verhindern ein Abgleiten des Kabels in Steilhängen, oder verankern die Kabel am Ende einer Rohranlage. Die Haltekraft ist abhängig vom Kabeltyp, der Kabelkonstruktion und der gewählten Bride. Für die Bridenwahl gelten hier die gleichen Kriterien wie für die Befestigungsbriden. Für Kabel mit Aussenarmierung werden Metallbriden eingesetzt. Für Kabel mit äusserem Kunststoffmantel gelangen Metallbriden mit speziellen Gummieinlagen zum Einsatz.

BRIFIX®-Kabelgurten verhindern Kurzschlussreaktionen.

BRIFIX®-Kabelgurten kommen zum Einsatz, wenn Einleiterkabel kurzschlussfest bandagiert werden müssen. Sie eignen sich für alle Kabelarten und Spannungen bis 400 kV. Entsprechend Kabeltyp und zu erwartender Kurzschlussbeanspruchung ist der Gurttyp zu wählen, sowie der notwendige Abstand zu berechnen.

BRIPORT®-Kabelverlege- und Aufhängesystem für begehbare Kanäle.

Diese Brugger-Eigenentwicklung wurde speziell für die Verlegung von Energie- und Nachrichtenkabeln in begehbaren Kanälen oder Stollen entwickelt. Sie besteht im wesentlichen aus folgenden Komponenten: Einem Kabelträger als Konsole, der horizontal montiert wird, und Kabelführungen, die in beliebiger Reihenfolge auf die Konsolen aufgeschoben werden können. Ausführung: Kabelführungen aus hochwertigem, flammhemmendem, halogenfreiem Kunststoff, feuerverzinktem Stahl oder aus rostfreiem Stahl. Die Vorteile: einfache und schnelle Montage, Direktverlegung, kompakt, platzsparend, flammhemmend und halogenfrei, mit geringem Reibungswiderstand beim Einzug.

MULTIFIX®-Baukastensystem für raschen Einsatz.

Dieses System besteht aus Trägern und Schienen. Damit können alle Arten von Trägern, Schienen, Befestigungen, Abstützungen erstellt werden, ohne dass aufwendige Vorabklärungen und Schweisskonstruktionen notwendig sind. MULTIFIX® wird standardmässig in feuerverzinktem Stahl geliefert. Die Modularität, der hohe Vorfertigungsgrad und der montagefreundliche Aufbau der MULTIFIX®-Komponenten sind Garant für einen raschen und wirtschaftlichen Einsatz auf der Baustelle.



Befestigungsbride Typ BR

Bestehend aus:

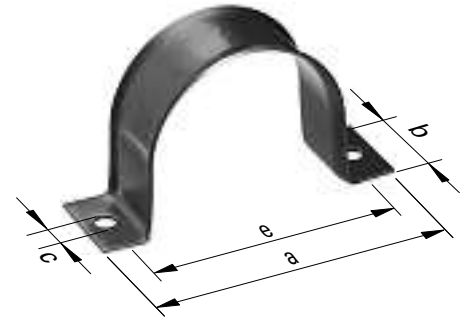
rostfreiem Stahlblech A2 gebördelt

Bei Bestellung angeben

Befestigungsart, Kabeldurchmesser, Kabeltyp

Verpackungseinheit:

Beutel à 10 Stück



Artikel-Nr.	Typ	Kabel-Ø mm	a mm	b mm	c mm	e mm	Blechdicke mm	Gewicht kg/Stk.	Lager	Preis/Stk. CHF	Preisgruppe
37885	BR 17	14 - 16.9	60	20	7	40	1.5	0.01	✓	5.40	R10
37521	BR 19	17 - 18.9	60	20	7	40	1.5	0.01	✓	5.40	R10
37520	BR 21	19 - 20.9	60	20	7	40	1.5	0.02	✓	5.40	R10
31592	BR 24	21 - 23.9	84	20	7	64	1.5	0.02	✓	5.40	R10
31593	BR 27	24 - 26.9	84	20	7	64	1.5	0.02	✓	5.40	R10
31594	BR 30	27 - 29.9	84	20	7	64	1.5	0.02	✓	5.40	R10
31595	BR 34	30 - 33.9	84	20	9	64	1.5	0.03	✓	6.10	R10
31596	BR 38	34 - 37.9	84	30	9	64	2.0	0.05	✓	6.10	R10
31597	BR 42	38 - 41.9	84	30	9	64	2.0	0.06	✓	6.10	R10
31598	BR 46	42 - 45.9	130	30	9	110	2.0	0.08	✓	6.60	R10
31599	BR 50	46 - 49.9	130	30	9	110	2.0	0.08	✓	6.60	R10
31600	BR 54	50 - 53.9	130	30	9	110	2.0	0.09	✓	7.00	R10
31601	BR 58	54 - 57.9	130	30	9	110	2.0	0.10	✓	7.30	R10
31602	BR 62	58 - 61.9	130	30	9	110	2.0	0.10	✓	7.30	R10
31603	BR 68	62 - 67.9	130	40	9	110	2.0	0.12	✓	8.00	R10
31604	BR 74	68 - 73.9	130	40	9	110	2.0	0.13	✓	8.00	R10
31605	BR 80	74 - 79.9	130	40	9	110	2.0	0.14	✓	8.50	R10
31606	BR 86	80 - 85.9	140	40	11	120	2.0	0.15	✓	9.30	R10
31607	BR 92	86 - 91.9	150	40	11	130	2.0	0.16	✓	9.30	R10
31608	BR 100	92 - 100	150	40	11	130	2.0	0.17	✓	9.30	R10

* nach Bedarf, ✓ ab Lager R10: 1-9 = 0%; > 9 = 3%

Befestigungsbride Typ BRA

abgekröpft für Montage an Freileitungsmast

Technische Angaben und Abmessungen siehe Typ BR



Artikel-Nr.	Typ	Lager	Preis/Stk. CHF	Preisgruppe
86465	BRA 17	✘	7.00	R10
86466	BRA 19	✓	7.00	R10
86467	BRA 21	✓	7.00	R10
86468	BRA 24	✓	7.00	R10
86469	BRA 27	✓	7.00	R10
86470	BRA 30	✓	7.00	R10
86471	BRA 34	✓	7.60	R10
86472	BRA 38	✓	7.60	R10
86473	BRA 42	✓	7.60	R10
86474	BRA 46	✓	8.40	R10
86475	BRA 50	✓	8.40	R10
86476	BRA 54	✓	8.70	R10
86477	BRA 58	✓	9.00	R10
86478	BRA 62	✓	9.00	R10
86479	BRA 68	✓	10.40	R10
86480	BRA 74	✓	10.40	R10
86481	BRA 80	✓	11.10	R10
86482	BRA 86	✓	11.60	R10
86483	BRA 92	✓	11.60	R10
86484	BRA 100	✓	11.60	R10

✘ nach Bedarf, ✓ ab Lager R10: 1-9 = 0%; > 9 = 3%

Befestigungsbride Typ BCT

Bestehend aus:

Körper aus synthetischem Gummi mit rostfreien Schrauben A2

Bei Bestellung angeben

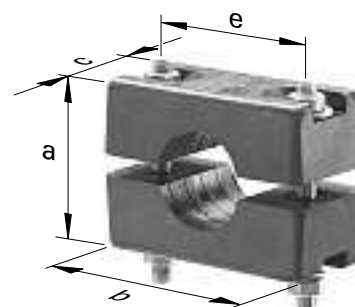
Befestigungsart, Kabeldurchmesser, Kabeltyp

Separat zu bestellen sind:

Stützkreuz Typ STKR, Seite 218

Profilschienen Typ PS, Seite 248

Nutensteine Typ PSVN, Seite 248



Typ	a mm	b mm	c mm	e mm	Kabel-Ø mm	Schrauben mm	Max. Dicke der Befestigungsunter- lage mm
BCT 1-25-2	53	72	36	51	20 - 25	M 8 x 70	10
BCT 1-30-2	53	72	36	51	26 - 30	M 8 x 70	10
BCT 1-35-2	53	72	36	51	31 - 35	M 8 x 70	10
BCT 1-40-2	64	95	45	70	36 - 40	M 8 x 90	10
BCT 1-45-2	64	95	45	70	41 - 45	M 8 x 90	10
BCT 1-52-2	64	95	45	70	46 - 52	M 8 x 90	10
BCT 1-65-2	114	148	66	115	53 - 65	M 10 x 140	13
BCT 1-77-2	114	148	66	115	66 - 77	M 10 x 140	13
BCT 1-89-2	114	148	66	115	78 - 89	M 10 x 140	13
BCT 1-103-2	114	148	66	115	90 - 103	M 10 x 140	13

Artikel-Nr.	Typ	Verpackungseinheit Stk.	Gewicht kg/Stk.	Lager	Preis/Stk. CHF	Preisgruppe
86570	BCT 1-25-2	20	0.21	✓	16.50	R10
86515	BCT 1-30-2	20	0.21	✓	16.50	R10
86516	BCT 1-35-2	20	0.20	✓	16.50	R10
86517	BCT 1-40-2	10	0.37	✓	18.20	R10
86518	BCT 1-45-2	10	0.35	✓	18.20	R10
86519	BCT 1-52-2	10	0.32	✓	18.20	R10
86520	BCT 1-65-2	-	1.40	✓	38.50	R10
86521	BCT 1-77-2	-	1.28	✓	38.50	R10
86522	BCT 1-89-2	-	1.15	✓	38.50	R10
86523	BCT 1-103-2	-	1.00	✓	38.50	R10

* nach Bedarf, ✓ ab Lager R10: 1-9 = 0%; > 9 = 3%

Bridenunterlage Typ BCTU

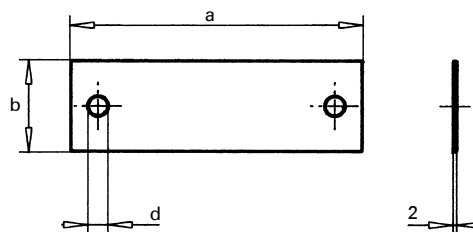
Für BCT Befestigungsbriden bei Montage auf Schienen-
Profil

Bestehend aus:
rostfreiem Stahl A2

Bei Bestellung angeben
Bridentyp

Verpackungseinheit:
Set à 10 Stück

Separat zu bestellen sind:
Befestigungsbride Typ BCT, Seite 209
Nutensteine Typ PSVN, Seite 248



Artikel-Nr.	Typ	a mm	b mm	d mm	Kabelbride	Lager	Preis/Stk. CHF	Preisgruppe
37841	BCTU 35	67	30	9	BCT 1-25-2 - 1-35-2	✓	2.50	R10
37840	BCTU 52	87	37	9	BCT 1-40-2 - 1-52-2	✓	2.60	R10
37839	BCTU 103	137	50	11	BCT 1-65-2 - 1-103-2	✓	2.70	R10

* nach Bedarf, ✓ ab Lager R10: 1-9 = 0%; > 9 = 3%

Brideneinlage Typ BE 3

zur Befestigung von 3 Einleiterkabeln

Bestehend aus:

Einlage aus Gummi öffnenbar

Bei Bestellung angeben

Grösse der Brideneinlage, Kabeldurchmesser, Kabeltyp

Verpackungseinheit:

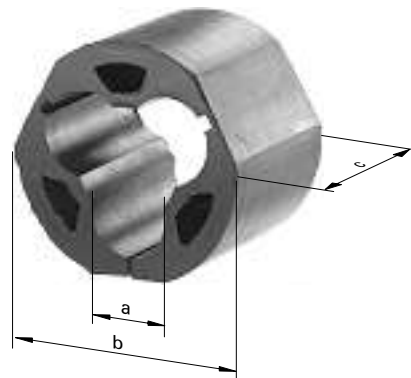
Beutel à 10 Stück

Separat zu bestellen sind:

Befestigungsbride Typ BR, Seite 207

Stützkreuz Typ STKR, Seite 218

Profilschienen Typ PS, Seite 248



Kabel-Ø mm	Brideneinlage	Bride	Bride	Bride
25	BE 3-2529	BFB1-1070	BCT 1-77-2	BR 68
26	BE 3-2529	BFB1-1070	BCT 1-77-2	BR 74
27	BE 3-2529	BFB1-1070	BCT 1-77-2	BR 74
28	BE 3-2529	BFB1-1075	BCT 1-89-2	BR 74
29	BE 3-2529	BFB1-1075	BCT 1-89-2	BR 74
30	BE 3-2933	BFB1-1080	BCT 1-89-2	BR 80
31	BE 3-2933	BFB1-1080	BCT 1-89-2	BR 80
32	BE 3-2933	BFB1-1083	BCT 1-89-2	BR 80
33	BE 3-2933	BFB1-1083	BCT 1-89-2	BR 86
34	BE 3-3340	BFB1-1085	BCT 1-89-2	BR 86
35	BE 3-3340	BFB1-1085	BCT 1-103-2	BR 92
36	BE 3-3340	BFB1-2090	BCT 1-103-2	BR 92
37	BE 3-3340	BFB1-2090	BCT 1-103-2	BR 92
38	BE 3-3340	BFB1-2090	BCT 1-103-2	
39	BE 3-3946	BFB1-2093	BCT 1-103-2	
40	BE 3-3946	BFB1-2093	BCT 1-103-2	
41	BE 3-3946	BFB1-2095	BCT 1-103-2	
42	BE 3-3946	BFB1-2095	BCT 1-103-2	
43	BE 3-3946	BFB1-2095	BCT 1-103-2	
44	BE 3-3946	BFB1-2098	BCT 1-103-2	
45	BE 3-3946	BFB1-2100	BCT 1-103-2	
46	BE 3-3946	BFB1-3103	BCT 1-103-2	

* nach Bedarf, ✓ ab Lager R10: 1-9 = 0%; > 9 = 3%

Artikel-Nr.	Typ	a mm	b mm	c mm	Gewicht kg/Stk.	Lager	Preis/Stk. CHF	Preisgruppe
37870	BE 3-2529	27	75	60	0.12	✓	14.40	R10
39363	BE 3-2933	31	85	60	0.18	✓	15.60	R10
37871	BE 3-3340	37	90	60	0.18	✓	17.00	R10
45060	BE 3-3946	44	95	60	0.20	✓	19.60	R10

* nach Bedarf, ✓ ab Lager R10: 1-9 = 0%; > 9 = 3%

Brideneinlage Typ BE-Y

zu Kabel GKT/XKDT-YT



Kabeltyp 20 kV	Brideneinlage	Bride	Bride	Bride	Bride
XKDT-YT 50	BE-Y 50/78	BFB1-1078	BCT 1-89-2	BR 80	BRA 86
XKDT-YT 95	BE-Y 95/85	BFB1-2088	BCT 1-89-2	BR 86	BRA 92
XKDT-YT 150	BE-Y 150/98	BFB1-2098	BCT 1-103-2	BR 100	
XKDT-YT 240	BE-Y 240/106	BFB1-3108			

Kabeltyp	Brideneinlage	Bride	Anzahl Einlagen	Bride mm	Anzahl Einlagen
XKDT-YT 50	BE-Y 50/78	BA 80-77/80	8	BAF 80-77/80	5
XKDT-YT 95	BE-Y 95/85	BA 110-83/86	10	BAF 110-83/86	6
XKDT-YT 150	BE-Y 150/98	BA 110-95/98	10	BAF 110-95/98	6
XKDT-YT 240	BE-Y 240/106	BA 110-104/107	10	BAF 110-104/107	6

Artikel-Nr.	Typ	b mm	c mm	Lager	Preis/Stk. CHF	Preisgruppe
64565	BE-Y 50/78	78	50	✓	14.50	R10
64566	BE-Y 95/85	85	50	✓	15.50	R10
64567	BE-Y 150/98	98	50	✓	17.00	R10
64568	BE-Y 240/106	106	50	✓	19.50	R10

* nach Bedarf, ✓ ab Lager R10: 1-9 = 0%; > 9 = 3%

Befestigungsbride Typ BFBT 1

Bestehend aus:

Aluminiumguss mit rostfreien Schrauben A2, Gummieinlage, inkl. Befestigungsschrauben

Bei Bestellung angeben

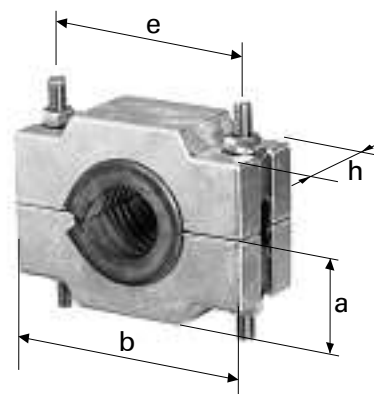
Befestigungsart, Kabeldurchmesser, Kabeltyp

Separat zu bestellen sind:

Stützkreuz Typ STKR, Seite 218

Profilschienen Typ PS, Seite 248

Nutensteine Typ PSVN, Seite 248



Grösse	a mm	b mm	e mm	h mm	Schrauben mm
1040 - 1073	60	160	130	60	M 12 x 160
2075 - 2088	65	175	145	60	M 12 x 170
3090 - 3108	75	200	170	60	M 12 x 190

Artikel-Nr.	Typ	Kabel-Ø mm	Lager	Preis/Stk. CHF	Preisgruppe
88850	BFBT1-1040	37.6 - 40.0	✓	53.00	R10
88851	BFBT1-1043	40.1 - 42.5	✓	53.00	R10
88852	BFBT1-1045	42.6 - 45.0	✗	53.00	R10
88853	BFBT1-1048	45.1 - 47.5	✓	53.00	R10
88854	BFBT1-1050	47.6 - 50.0	✓	53.00	R10
88700	BFBT1-1053	50.0 - 52.5	✓	53.00	R10
88701	BFBT1-1055	52.6 - 55.0	✓	53.00	R10
88702	BFBT1-1058	55.1 - 57.5	✓	53.00	R10
88703	BFBT1-1060	57.6 - 60.0	✓	53.00	R10
88704	BFBT1-1063	60.1 - 62.5	✓	53.00	R10
88705	BFBT1-1065	62.6 - 65.0	✓	53.00	R10
88706	BFBT1-1068	65.1 - 67.5	✓	53.00	R10
88707	BFBT1-1070	67.6 - 70.0	✓	53.00	R10
88708	BFBT1-1073	70.1 - 72.5	✓	53.00	R10
88712	BFBT1-2075	72.6 - 75.0	✓	59.50	R10
88713	BFBT1-2078	75.1 - 77.5	✓	59.50	R10
88714	BFBT1-2080	77.6 - 80.0	✓	59.50	R10
88715	BFBT1-2083	80.1 - 82.5	✓	59.50	R10
88716	BFBT1-2085	82.6 - 85.0	✓	59.50	R10
88717	BFBT1-2088	85.1 - 87.5	✓	59.50	R10
88721	BFBT1-3090	87.6 - 90.0	✓	71.00	R10
88722	BFBT1-3093	90.1 - 92.5	✓	71.00	R10
88723	BFBT1-3095	92.6 - 95.0	✓	71.00	R10
88724	BFBT1-3098	95.1 - 97.5	✓	71.00	R10
88725	BFBT1-3100	97.6 - 100.0	✓	71.00	R10
88726	BFBT1-3103	100.1 - 102.5	✓	71.00	R10
88727	BFBT1-3105	102.6 - 105.0	✓	71.00	R10
88728	BFBT1-3108	105.1 - 107.5	✓	71.00	R10

* nach Bedarf, ✓ ab Lager R10: 1-9 = 0%; > 9 = 3%

Befestigungsbride Typ BFB 1

Bestehend aus:

Aluminiumguss mit rostfreien Schrauben A2, inkl. Befestigungsschrauben

Bei Bestellung angeben

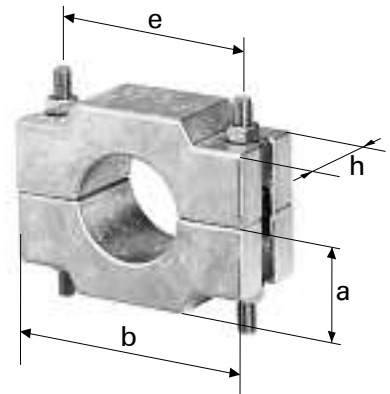
Befestigungsart, Kabeldurchmesser, Kabeltyp

Separat zu bestellen sind:

Stützkreuz Typ STKR, Seite 218

Profilschienen Typ PS, Seite 248

Nutensteine Typ PSVN, Seite 248



Grösse	a mm	b mm	e mm	h mm	Schrauben mm
1053 - 1085	60	160	130	60	M 12 x 160
2088 - 2100	65	175	145	60	M 12 x 170
3103 - 3120	75	200	170	60	M 12 x 190

Artikel-Nr.	Typ	Kabel-Ø mm	Lager	Preis/Stk. CHF	Preisgruppe
88830	BFB1-1053	50.1 - 52.5	✓	49.00	R10
88831	BFB1-1055	52.6 - 55.0	✓	49.00	R10
88832	BFB1-1058	55.1 - 57.5	✗	49.00	R10
88833	BFB1-1060	57.6 - 60.0	✓	49.00	R10
88834	BFB1-1063	60.1 - 62.5	✓	49.00	R10
88300	BFB1-1065	62.6 - 65.0	✓	49.00	R10
88301	BFB1-1068	65.1 - 67.5	✓	49.00	R10
88302	BFB1-1070	67.6 - 70.0	✓	49.00	R10
88303	BFB1-1073	70.1 - 72.5	✓	49.00	R10
88304	BFB1-1075	72.6 - 75.0	✓	49.00	R10
88305	BFB1-1078	75.1 - 77.5	✓	49.00	R10
88306	BFB1-1080	77.6 - 80.0	✓	49.00	R10
88307	BFB1-1083	80.1 - 82.5	✓	49.00	R10
88308	BFB1-1085	82.6 - 85.0	✓	49.00	R10
88312	BFB1-2088	85.1 - 87.5	✓	54.00	R10
88313	BFB1-2090	87.6 - 90.0	✓	54.00	R10
88314	BFB1-2093	90.1 - 92.5	✓	54.00	R10
88315	BFB1-2095	92.6 - 95.0	✓	54.00	R10
88316	BFB1-2098	95.1 - 97.5	✓	54.00	R10
88317	BFB1-2100	97.6 - 100.0	✓	54.00	R10
88321	BFB1-3103	100.1 - 102.5	✓	63.00	R10
88322	BFB1-3105	102.6 - 105.0	✓	63.00	R10
88323	BFB1-3108	105.1 - 107.5	✓	63.00	R10
88324	BFB1-3110	107.6 - 110.0	✓	63.00	R10
88325	BFB1-3113	110.1 - 112.5	✓	63.00	R10
88326	BFB1-3115	112.6 - 115.0	✓	63.00	R10
88327	BFB1-3118	115.1 - 117.5	✓	63.00	R10
88328	BFB1-3120	117.6 - 120.0	✓	63.00	R10

✗ nach Bedarf, ✓ ab Lager R10: 1-9 = 0%; > 9 = 3%

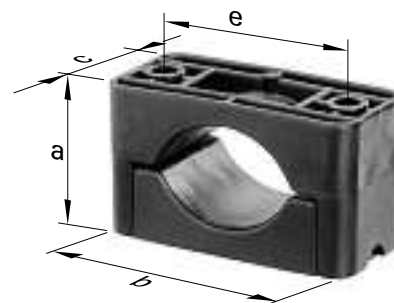
Befestigungsbride Typ KOZ 1

Bestehend aus:

glasfaserverstärktem Polyamid, halogenfrei, ohne Schrauben

Bei Bestellung angeben

Befestigungsart, Kabeldurchmesser, Kabeltyp



Typ	a mm	b mm	c mm	e mm	Schrauben mm
KOZ 1 18 - 26	44	77	45	50	M 8 x 70
KOZ 1 26 - 38	60	92	60	60	M 10 x 90
KOZ 1 36 - 52	74	107	60	75	M 10 x 100
KOZ 1 50 - 75	100	128	60	95	M 10 x 140

Artikel-Nr.	Typ	Gewicht kg/Stk.	Lager	Preis/Stk. CHF	Preisgruppe
71821	KOZ 1 18 - 26	0.10	✘	21.80	R10
71822	KOZ 1 26 - 38	0.17	✓	25.10	R10
71823	KOZ 1 36 - 52	0.22	✘	26.60	R10
71824	KOZ 1 50 - 75	0.30	✓	33.70	R10

✘ nach Bedarf, ✓ ab Lager R10: 1-9 = 0%; > 9 = 3%

Befestigungsbride Typ KOZ 3

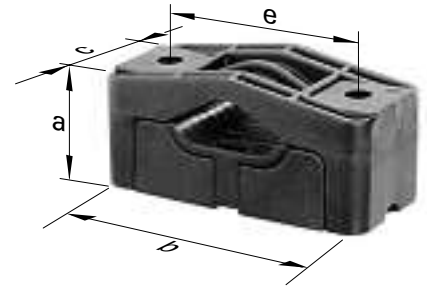
für Verlegung im Dreieck

Bestehend aus:

glasfaserverstärktem Polyamid, halogenfrei, ohne Schrauben

Bei Bestellung angeben

Befestigungsart, Kabeldurchmesser, Kabeltyp



Typ	a mm	b mm	c mm	e mm	Schrauben mm
KOZ 3 25 - 40	105	172	80	125	M 12 x 140
KOZ 3 38 - 53	115	190	80	145	M 12 x 160
KOZ 3 53 - 66	135	205	80	145	M 12 x 200

Artikel-Nr.	Typ	Gewicht kg/Stk.	Lager	Preis/Stk. CHF	Preisgruppe
71826	KOZ 3 25 - 40	0.80	✓	65.00	R10
71827	KOZ 3 38 - 53	0.90	✓	71.00	R10
71828	KOZ 3 53 - 66	1.15	✓	79.00	R10

* nach Bedarf, ✓ ab Lager R10: 1-9 = 0%; > 9 = 3%

Stützkreuz Typ STKR

zur Befestigung von BFB/BCT-Briden

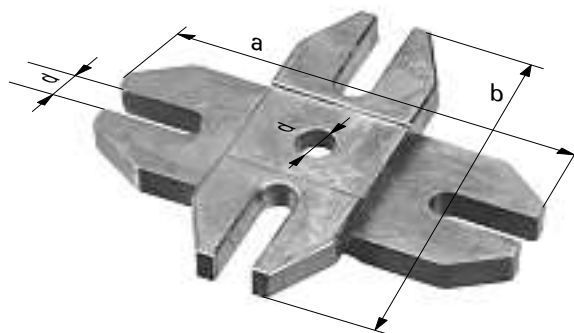
Ausführung:

Aluguss

Separat zu bestellen sind:

Befestigungsbride Typ BCT, Seite 209

Befestigungsbride Typ BFBT 1, Seite 214



Typ	d mm	a mm	b mm
STKR	14	175	145

Bride	montiert auf Seite	zusätzliche U-Scheibe	Artikel-Nr. U-Scheibe
BCT 1-40-2 - 1-52-2	a	M 8 x 24	65264
BCT 1-65-2 - 1-103-2	a	M 10 x 30	58777
BFB1 1065 - 1085, BFBT1 1053 - 1073	b		
BFB1 2080 - 2100, BFBT1 2068 - 2088	a		

Artikel-Nr.	Typ	Gewicht kg/Stk.	Lager	Preis/Stk. CHF	Preisgruppe
30320	STKR	0.50	✓	29.00	R10

* nach Bedarf, ✓ ab Lager R10: 1-9 = 0%; > 9 = 3%

Drehkreuz Typ SUPD

Bestehend aus:

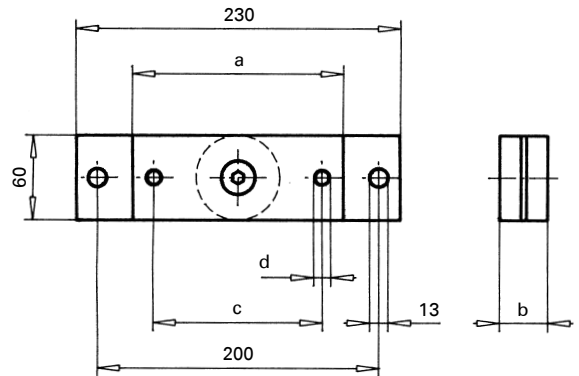
Aluminiumplatten, Gleitelementen und Schrauben

Bei Bestellung angeben

Bridentyp

Separat zu bestellen sind:

Befestigungsbride Typ BCT, Seite 209



Grösse		Bride							
5		BCT 1-65-2 - 1-103-2							
Artikel-Nr.	Typ	a mm	b mm	c mm	d mm	Gewicht kg/Stk.	Lager	Preis/Stk. CHF	Preisgruppe
45048	SUPD 5	140	24	115	M 10	0.80	✓	110.00	R10

* nach Bedarf, ✓ ab Lager R10: 1-9 = 0%; > 9 = 3%

Schnellverleger Typ SV

Bestehend aus:

Bügel, Druckplatte und Gegenwanne aus Aluminium und verzinkter Stahlschraube

Bei Bestellung angeben

Bridentyp

Separat zu bestellen sind:

Profilschienen Typ PS, Seite 248



Artikel-Nr.	Typ	Kabel-Ø mm	Gewicht kg/Stk.	Lager	Preis/Stk. CHF	Preisgruppe
28660	SV 12	8 - 12	0.01	✓	1.90	R10
28661	SV 16	12 - 16	0.02	✓	2.30	R10
28662	SV 20	16 - 20	0.02	✓	3.10	R10
28663	SV 25	20 - 25	0.03	✓	3.10	R10
28664	SV 32	25 - 32	0.03	✓	3.50	R10
28665	SV 40	32 - 40	0.05	✓	4.80	R10
28666	SV 48	40 - 48	0.06	✓	6.10	R10
28667	SV 56	48 - 56	0.07	✓	8.00	R10
28668	SV 64	56 - 64	0.09	✘	10.40	R10
28669	SV 70	64 - 70	0.15	✓	15.90	R10

Profilschiene Typ PSA 32 und Nutensteine

Siehe:

Profilschienen Typ PS, Seite 248

Nutensteine Typ PSVN, Seite 248



✘ nach Bedarf, ✓ ab Lager R10: 1-9 = 0%; > 9 = 3%

Verankerungsbride Typ BAT

Bestehend aus:

Aluminiumguss mit rostfreien Schrauben A2, Gummieinlage, inkl. Befestigungsschrauben

Bei Bestellung angeben

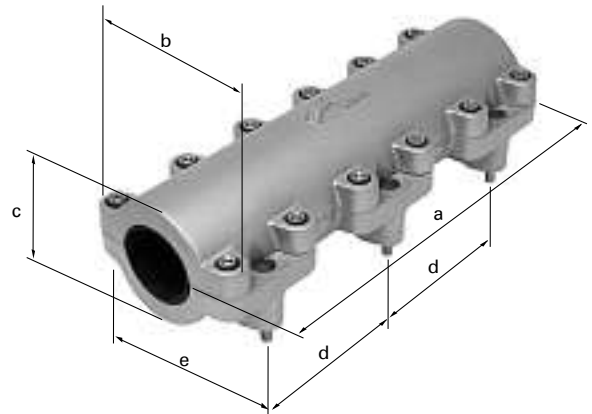
Befestigungsart, Kabeldurchmesser, Kabeltyp

Separat zu bestellen sind:

Montagelehre Typ ML, Seite 229

Steinhülse Typ MLS, Seite 230

Dübel Typ MLD, Seite 230



Typ	a mm	b mm	c mm	d mm	e mm	Gewicht kg/Stk.
BAT 40	300	106	64	180	70	3.30
BAT 80	400	146	104	240	110	8.40
BAT 110	500	186	140	185	150	15.80
BAT 130	500	220	170	185	185	16.50

Artikel-Nr.	Typ	Kabel-Ø mm	Lager	Preis/Stk. CHF	Preisgruppe
89477	BAT 40 23/25	23 - 25	×	220.00	R10
89478	BAT 40 25/27	25 - 27	×	220.00	R10
89479	BAT 40 27/29	27 - 29	×	220.00	R10
89480	BAT 40 29/31	29 - 31	×	220.00	R10
89481	BAT 40 31/33	31 - 33	✓	220.00	R10
89482	BAT 80 34/37	34 - 37	×	380.00	R10
89483	BAT 80 37/40	37 - 40	✓	380.00	R10
89484	BAT 80 40/43	40 - 43	✓	380.00	R10
89485	BAT 80 43/46	43 - 46	×	380.00	R10
89486	BAT 80 46/49	46 - 49	✓	380.00	R10
89487	BAT 80 49/52	49 - 52	✓	380.00	R10
89488	BAT 80 52/55	52 - 55	✓	380.00	R10
89489	BAT 80 55/58	55 - 58	✓	380.00	R10
89490	BAT 80 58/61	58 - 61	✓	380.00	R10
89491	BAT 80 61/64	61 - 64	✓	380.00	R10
89492	BAT 80 64/67	64 - 67	✓	380.00	R10
89493	BAT 80 67/70	67 - 70	✓	380.00	R10
89494	BAT 80 70/73	70 - 73	✓	380.00	R10
89495	BAT 110 73/76	73 - 76	✓	560.00	R10
89496	BAT 110 76/79	76 - 79	✓	560.00	R10
89497	BAT 110 79/82	79 - 82	✓	560.00	R10
89498	BAT 110 82/85	82 - 85	✓	560.00	R10
89499	BAT 110 85/88	85 - 88	✓	560.00	R10
89500	BAT 110 88/91	88 - 91	✓	560.00	R10
89501	BAT 110 91/94	91 - 94	✓	560.00	R10
89502	BAT 110 94/97	94 - 97	×	560.00	R10
89503	BAT 110 97/100	97 - 100	×	560.00	R10
89504	BAT 110 100/103	100 - 103	×	560.00	R10
89505	BAT 130 103/107	103 - 107	×	705.00	R10
89506	BAT 130 107/111	107 - 111	×	705.00	R10
89507	BAT 130 111/115	111 - 115	×	705.00	R10

× nach Bedarf, ✓ ab Lager R10: 1-9 = 0%; > 9 = 3%

Artikel-Nr.	Typ	Kabel-Ø mm	Lager	Preis/Stk. CHF	Preisgruppe
89508	BAT 130 115/119	115 - 119	x	705.00	R10
89509	BAT 130 119/123	119 - 123	✓	705.00	R10

Verankerungsbride Typ BAFT

Bestehend aus:

Aluminiumguss mit rostfreien Schrauben A2, Gummieinlage, inkl. Befestigungsschrauben

Bei Bestellung angeben

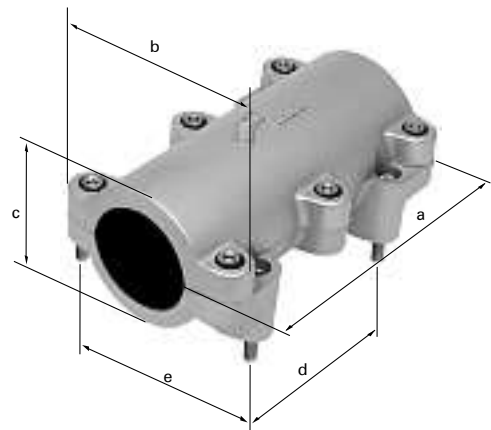
Befestigungsart, Kabeldurchmesser, Kabeltyp

Separat zu bestellen sind:

Montagelehre Typ ML, Seite 229

Steinhülse Typ MLS, Seite 230

Dübel Typ MLD, Seite 230



Typ	a mm	b mm	c mm	d mm	e mm	Gewicht kg/Stk.
BAFT 40	180	106	64	90	70	2.30
BAFT 80	250	146	104	140	110	6.10
BAFT 110	300	186	140	185	150	11.10
BAFT 130	316	220	170	184	180	12.50

Artikel-Nr.	Typ	Kabel-Ø mm	Lager	Preis/Stk. CHF	Preisgruppe
89510	BAFT 40 23/25	23 - 25	✓	185.00	R10
89511	BAFT 40 25/27	25 - 27	✓	185.00	R10
89512	BAFT 40 27/29	27 - 29	✓	185.00	R10
89513	BAFT 40 29/31	29 - 31	✓	185.00	R10
89514	BAFT 40 31/33	31 - 33	✓	185.00	R10
89515	BAFT 80 34/37	34 - 37	✗	275.00	R10
89516	BAFT 80 37/40	37 - 40	✓	275.00	R10
89517	BAFT 80 40/43	40 - 43	✓	275.00	R10
89518	BAFT 80 43/46	43 - 46	✓	275.00	R10
89519	BAFT 80 46/49	46 - 49	✓	275.00	R10
89520	BAFT 80 49/52	49 - 52	✓	275.00	R10
89521	BAFT 80 52/55	52 - 55	✓	275.00	R10
89522	BAFT 80 55/58	55 - 58	✓	275.00	R10
89523	BAFT 80 58/61	58 - 61	✓	275.00	R10
89524	BAFT 80 61/64	61 - 64	✓	275.00	R10
89525	BAFT 80 64/67	64 - 67	✓	275.00	R10
89526	BAFT 80 67/70	67 - 70	✓	275.00	R10
89527	BAFT 80 70/73	70 - 73	✓	275.00	R10
89528	BAFT 110 73/76	73 - 76	✓	420.00	R10
89529	BAFT 110 76/79	76 - 79	✓	420.00	R10
89530	BAFT 110 79/82	79 - 82	✓	420.00	R10
89531	BAFT 110 82/85	82 - 85	✓	420.00	R10
89532	BAFT 110 85/88	85 - 88	✓	420.00	R10
89533	BAFT 110 88/91	88 - 91	✓	420.00	R10
89534	BAFT 110 91/94	91 - 94	✓	420.00	R10
89535	BAFT 110 94/97	94 - 97	✗	420.00	R10
89536	BAFT 110 97/100	97 - 100	✓	420.00	R10
89537	BAFT 110 100/103	100 - 103	✗	420.00	R10
89538	BAFT 130 103/107	103 - 107	✗	540.00	R10
89539	BAFT 130 107/111	107 - 111	✗	540.00	R10
89540	BAFT 130 111/115	111 - 115	✗	540.00	R10

✗ nach Bedarf, ✓ ab Lager R10: 1-9 = 0%; > 9 = 3%

Artikel-Nr.	Typ	Kabel-Ø mm	Lager	Preis/Stk. CHF	Preisgruppe
89541	BAFT 130 115/119	115 - 119	x	540.00	R10
89542	BAFT 130 119/123	119 - 123	x	540.00	R10

Verankerungsbride Typ BA

Bestehend aus:

Aluminiumguss mit rostfreien Schrauben A2, inkl. Befestigungsschrauben

Bei Bestellung angeben

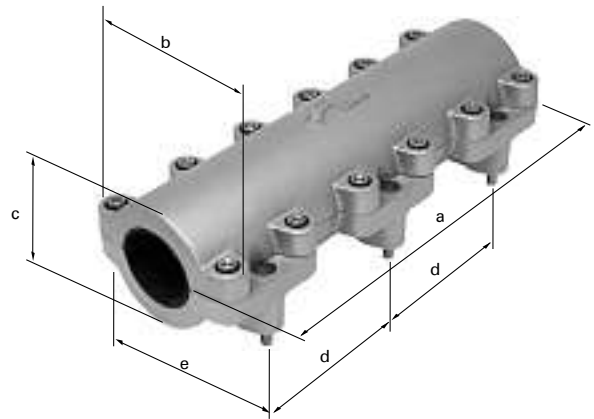
Befestigungsart, Kabeldurchmesser, Kabeltyp

Separat zu bestellen sind:

Montagelehre Typ ML, Seite 229

Steinhülse Typ MLS, Seite 230

Dübel Typ MLD, Seite 230



Typ	a mm	b mm	c mm	d mm	e mm	Gewicht kg/Stk.
BA 40	300	106	64	180	70	3.30
BA 80	400	146	104	240	110	8.40
BA 110	500	186	140	185	150	15.80
BA 130	500	220	170	185	185	16.50

Artikel-Nr.	Typ	Kabel-Ø mm	Lager	Preis/Stk. CHF	Preisgruppe
89570	BA 40 24/26	24 - 26	×	190.00	R10
89571	BA 40 26/28	26 - 28	×	190.00	R10
89572	BA 40 28/30	28 - 30	×	190.00	R10
89573	BA 40 30/32	30 - 32	×	190.00	R10
89574	BA 40 32/34	32 - 34	×	190.00	R10
89575	BA 40 34/36	34 - 36	×	190.00	R10
89576	BA 40 36/38	36 - 38	×	190.00	R10
89577	BA 40 38/40	38 - 40	✓	190.00	R10
89578	BA 80 41/44	41 - 44	×	330.00	R10
89579	BA 80 44/47	44 - 47	✓	330.00	R10
89580	BA 80 47/50	47 - 50	✓	330.00	R10
89581	BA 80 50/53	50 - 53	×	330.00	R10
89582	BA 80 53/56	53 - 56	✓	330.00	R10
89583	BA 80 56/59	56 - 59	✓	330.00	R10
89584	BA 80 59/62	59 - 62	✓	330.00	R10
89585	BA 80 62/65	62 - 65	✓	330.00	R10
89586	BA 80 65/68	65 - 68	✓	330.00	R10
89587	BA 80 68/71	68 - 71	✓	330.00	R10
89588	BA 80 71/74	71 - 74	✓	330.00	R10
89589	BA 80 74/77	74 - 77	✓	330.00	R10
89590	BA 80 77/80	77 - 80	✓	330.00	R10
89591	BA 110 80/83	80 - 83	✓	495.00	R10
89592	BA 110 83/86	83 - 86	✓	495.00	R10
89593	BA 110 86/89	86 - 89	✓	495.00	R10
89594	BA 110 89/92	89 - 92	✓	495.00	R10
89595	BA 110 92/95	92 - 95	✓	495.00	R10
89596	BA 110 95/98	95 - 98	✓	495.00	R10
89597	BA 110 98/101	98 - 101	✓	495.00	R10
89598	BA 110 101/104	101 - 104	×	495.00	R10
89599	BA 110 104/107	104 - 107	×	495.00	R10
89600	BA 110 107/110	107 - 110	×	495.00	R10

× nach Bedarf, ✓ ab Lager R10: 1-9 = 0%; > 9 = 3%

Artikel-Nr.	Typ	Kabel-Ø mm	Lager	Preis/Stk. CHF	Preisgruppe
89601	BA 130 110/114	110 - 114	x	660.00	R10
89602	BA 130 114/118	114 - 118	x	660.00	R10
89603	BA 130 118/122	118 - 122	x	660.00	R10
89604	BA 130 122/126	122 - 126	x	660.00	R10
89605	BA 130 126/130	126 - 130	✓	660.00	R10

Verankerungsbride Typ BAF

Bestehend aus:

Aluminiumguss mit rostfreien Schrauben A2, inkl. Befestigungsschrauben

Bei Bestellung angeben

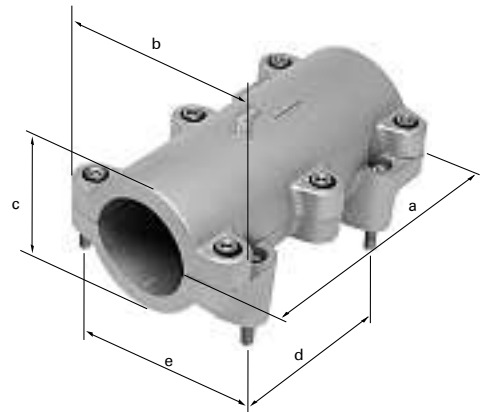
Befestigungsart, Kabeldurchmesser, Kabeltyp

Separat zu bestellen sind:

Montagelehre Typ ML, Seite 229

Steinhülse Typ MLS, Seite 230

Dübel Typ MLD, Seite 230



Typ	a mm	b mm	c mm	d mm	e mm	Gewicht kg/Stk.
BAF 40	180	106	64	90	70	2.30
BAF 80	250	146	104	140	110	6.10
BAF 110	300	186	140	185	150	11.10
BAF 130	316	220	170	184	180	12.50

Artikel-Nr.	Typ	Kabel-Ø mm	Lager	Preis/Stk. CHF	Preisgruppe
89606	BAF 40 24/26	24 - 26	✓	140.00	R10
89607	BAF 40 26/28	26 - 28	✗	140.00	R10
89608	BAF 40 28/30	28 - 30	✗	140.00	R10
89609	BAF 40 30/32	30 - 32	✓	140.00	R10
89610	BAF 40 32/34	32 - 34	✓	140.00	R10
89611	BAF 40 34/36	34 - 36	✓	140.00	R10
89612	BAF 40 36/38	36 - 38	✓	140.00	R10
89613	BAF 40 38/40	38 - 40	✓	140.00	R10
89614	BAF 80 41/44	41 - 44	✗	240.00	R10
89615	BAF 80 44/47	44 - 47	✓	240.00	R10
89616	BAF 80 47/50	47 - 50	✓	240.00	R10
89617	BAF 80 50/53	50 - 53	✓	240.00	R10
89618	BAF 80 53/56	53 - 56	✓	240.00	R10
89619	BAF 80 56/59	56 - 59	✓	240.00	R10
89620	BAF 80 59/62	59 - 62	✓	240.00	R10
89621	BAF 80 62/65	62 - 65	✓	240.00	R10
89622	BAF 80 65/68	65 - 68	✓	240.00	R10
89623	BAF 80 68/71	68 - 71	✓	240.00	R10
89624	BAF 80 71/74	71 - 74	✓	240.00	R10
89625	BAF 80 74/77	74 - 77	✓	240.00	R10
89626	BAF 80 77/80	77 - 80	✓	240.00	R10
89627	BAF 110 80/83	80 - 83	✓	380.00	R10
89628	BAF 110 83/86	83 - 86	✓	380.00	R10
89629	BAF 110 86/89	86 - 89	✓	380.00	R10
89630	BAF 110 89/92	89 - 92	✓	380.00	R10
89631	BAF 110 92/95	92 - 95	✓	380.00	R10
89632	BAF 110 95/98	95 - 98	✓	380.00	R10
89633	BAF 110 98/101	98 - 101	✓	380.00	R10
89634	BAF 110 101/104	101 - 104	✗	380.00	R10
89635	BAF 110 104/107	104 - 107	✓	380.00	R10
89636	BAF 110 107/110	107 - 110	✗	380.00	R10

✗ nach Bedarf, ✓ ab Lager R10: 1-9 = 0%; > 9 = 3%

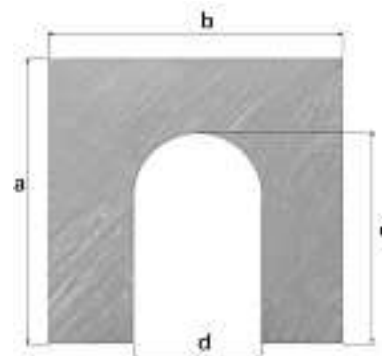
Artikel-Nr.	Typ	Kabel-Ø mm	Lager	Preis/Stk. CHF	Preisgruppe
89637	BAF 130 110/114	110 - 114	✘	475.00	R10
89638	BAF 130 114/118	114 - 118	✘	475.00	R10
89639	BAF 130 118/122	118 - 122	✘	475.00	R10
89640	BAF 130 122/126	122 - 126	✘	475.00	R10
89641	BAF 130 126/130	126 - 130	✘	475.00	R10

Sicherungsplatte Typ SIP

für Verankerungsbriden BA/BAF 40-80 und 80-110

Ausführung:

Stahl feuerverzinkt



Typ	passend zu	a mm	b mm	c mm	d mm
SIP 50	BA/BAF 40-80	200	150	125	50
SIP 85	BA/BAF 80-110	200	200	143	85

Artikel-Nr.	Typ	Lager	Preis/Stk. CHF	Preisgruppe
01852	SIP 50	✓	33.00	R10
01853	SIP 85	✓	37.00	R10

✘ nach Bedarf, ✓ ab Lager R10: 1-9 = 0%; > 9 = 3%

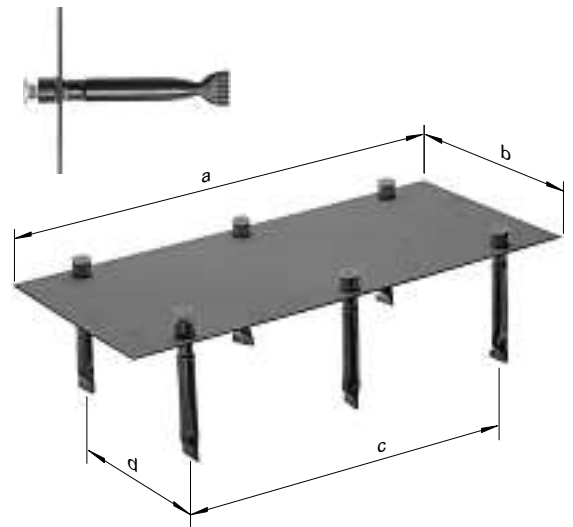
Montagelehre Typ ML

Bestehend aus:

Gelochter Aluminiumplatte, Befestigungsschlaudem mit rost-freien Schrauben, Schutzkappen bei Innen-6kt.-Schrauben

Bei Bestellung angeben

Bridentyp



Typ	passend zu	passend zu	Lochzahl	a mm	b mm	c mm	d mm
ML A1	BA 40	BAT 40	4	300	110	180	70
ML A2	BA 80	BAT 80	4	400	150	240	110
ML A3	BA 110	BAT 110	6	500	190	185	150
ML A4	BA 130	BAT 130	6	500	220	185	185
ML F1	BAF 40	BAFT 40	4	180	110	90	70
ML F2	BAF 80	BAFT 80	4	250	150	140	110
ML F3	BAF 110	BAFT 110	4	300	190	185	150
ML F4	BAF 130	BAFT 130	4	320	220	184	180

Artikel-Nr.	Typ	Lager	Preis/Stk. CHF	Preisgruppe
48200	ML A1	✓	68.00	R10
48202	ML A2	✓	68.00	R10
48204	ML A3	✓	75.00	R10
48206	ML A4	✓	75.00	R10
48201	ML F1	×	68.00	R10
48203	ML F2	✓	70.00	R10
48205	ML F3	×	70.00	R10
48207	ML F4	×	70.00	R10

× nach Bedarf, ✓ ab Lager R10: 1-9 = 0%; > 9 = 3%

Steinhülse Typ MLS

zu Verankerungsbride

Bestehend aus:

Steinhülse Stahl verzinkt M12



Artikel-Nr.	Typ	passend zu Bride	Anzahl Steinhülsen	Lager	Preis/Set CHF	Preisgruppe
89551	MLS 12/1	BA/BAT 40 - 80, BAF/BAFT 40 - 130	4	✓	8.00	R10
89552	MLS 12/2	BA/BAT 110 - 130	6	✓	12.00	R10

Dübel Typ MLD

zu Verankerungsbride

Bestehend aus:

Dübel Stahl verzinkt M12



Artikel-Nr.	Typ	passend zu Bride	Anzahl Dübel	Lager	Preis/Set CHF	Preisgruppe
89553	MLD 12/1	BA/BAT 40 - 80, BAF/BAFT 40 - 130	4	✓	6.60	R10
89554	MLD 12/2	BA/BAT 110 - 130	6	✓	9.50	R10

* nach Bedarf, ✓ ab Lager R10: 1-9 = 0%; > 9 = 3%

BRIFIX® Kabelgurte Typ KG

zum kurzschlussfesten Bandagieren von Einleiterkabeln in Kabelkellern, Kabelstollen, Muffenschächten usw.

Die BRIFIX-Kabelgurte zeichnen sich durch hohe Reissfestigkeit und einfache Montage aus.

Bei Bestellung angeben

Kabeldurchmesser d oder Gesamtumfang



Typ	Länge mm	Breite mm	d mm	Umfang mm
KG 350/40	350	40	25 - 34	170 - 230
KG 420/40	420	40	35 - 45	231 - 305
KG 600/40	600	40	46 - 62	306 - 420
KG 750/40	750	40	63 - 80	421 - 545
KG 900/40-1	900	40	81 - 100	546 - 680
KG 900/40-2	900	40	101 - 110	681 - 745
KG 900/40-3	900	40	111 - 120	746 - 810

Artikel-Nr.	Typ	Standard-Packung Stk.	Gewicht kg/Stk.	Lager	Preis/Stk. CHF	Preisgruppe
71504	KG 350/40	25	0.03	✓	10.30	R10
71505	KG 420/40	25	0.04	✓	10.90	R10
71506	KG 600/40	25	0.06	✓	12.20	R10
71507	KG 750/40	25	0.16	✓	13.50	R10
71508	KG 900/40-1	25	0.20	✓	14.70	R10
71509	KG 900/40-2	25	0.20	✓	14.70	R10
71510	KG 900/40-3	25	0.20	✓	14.70	R10

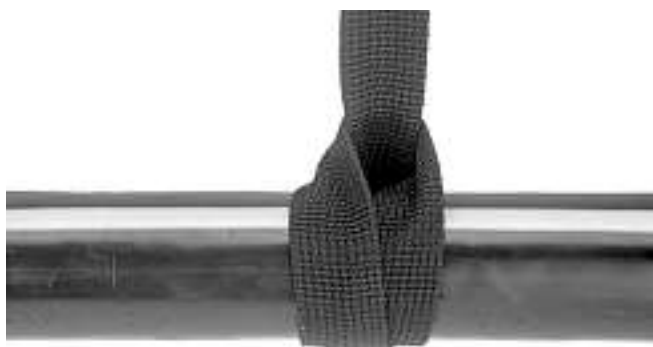
* nach Bedarf, ✓ ab Lager R10: 1-9 = 0%; > 9 = 3%

BRIFIX® Kabelgurte endlos Typ KGE

zum Aufhängen von Kabeln in Kabelkellern, Kabelstollen, Muffenschächten, usw.

Die BRIFIX-Kabelgurten zeichnen sich durch hohe Reissfestigkeit und einfache Montage aus.

Kabelgurten-Abstand entsprechend dem Kabelgewicht und der Zugkraft festlegen



Typ	Länge mm	Breite mm	Max. Kabel-Ø mm	Bruchkraft N
KGE 800/25	800	25	80	500
KGE 1500/25	1500	25	80	500

Artikel-Nr.	Typ	Standard-Packung Stk.	Gewicht kg/Stk.	Lager	Preis/Stk. CHF	Preisgruppe
58618	KGE 800/25	25	0.01	✓	5.10	R10
58619	KGE 1500/25	25	0.02	✓	7.50	R10

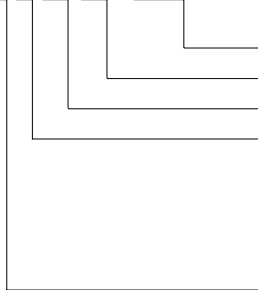
* nach Bedarf, ✓ ab Lager R10: 1-9 = 0%; > 9 = 3%



Typenbezeichnungen

Beispiel: Profilschiene

MPS V 50/25 – 1000



Länge in mm

Profilhöhe in mm

Profilbreite in mm

Material: B = Stahl FE 360 blank

E = Stahl FE 360 feuerverzinkt. Epoxidbeschichtet

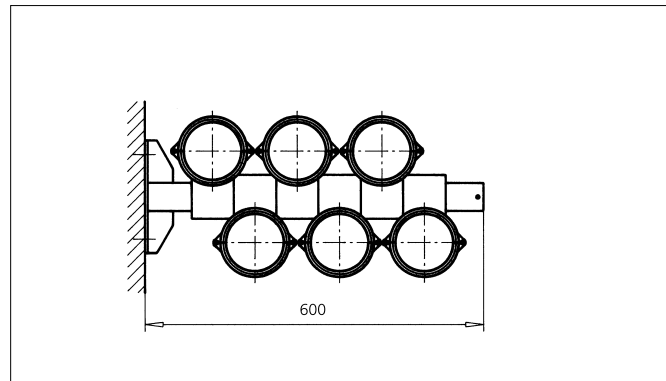
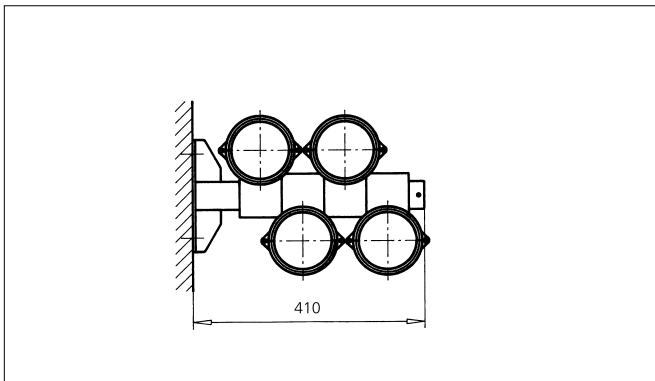
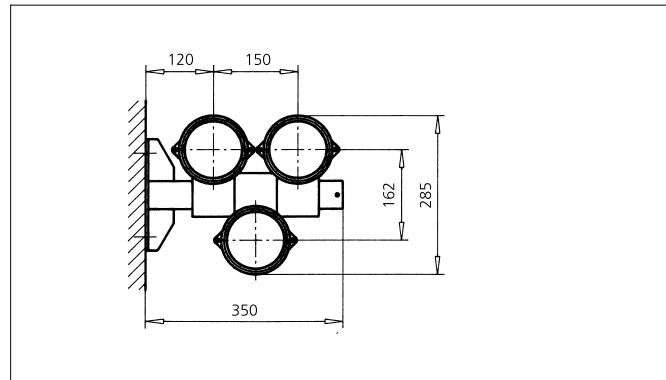
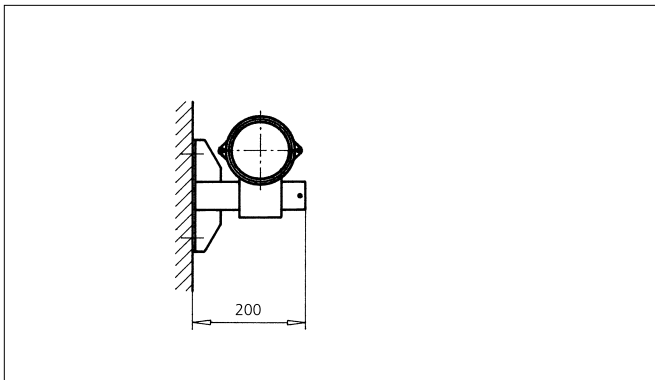
S = Stahl FE 360 galv. verzinkt

V = Stahl FE 360 feuerverzinkt

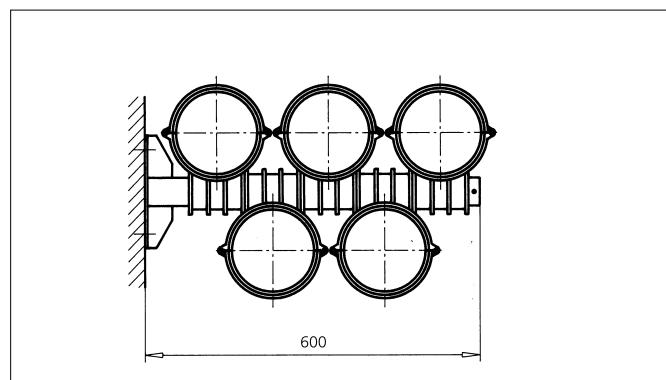
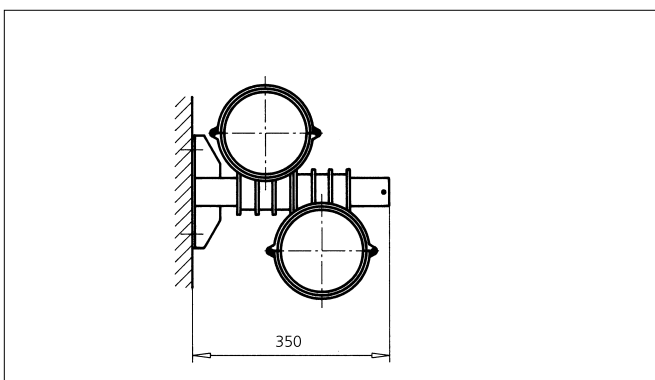
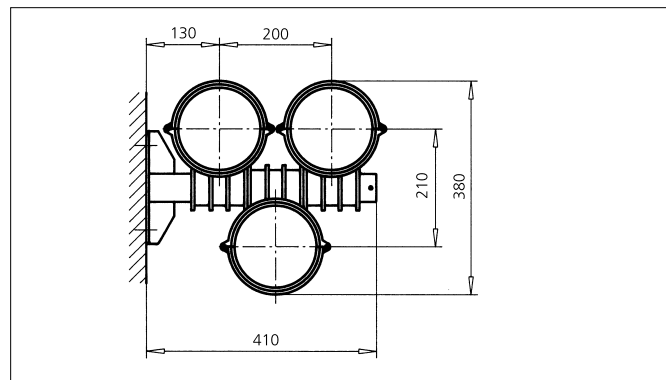
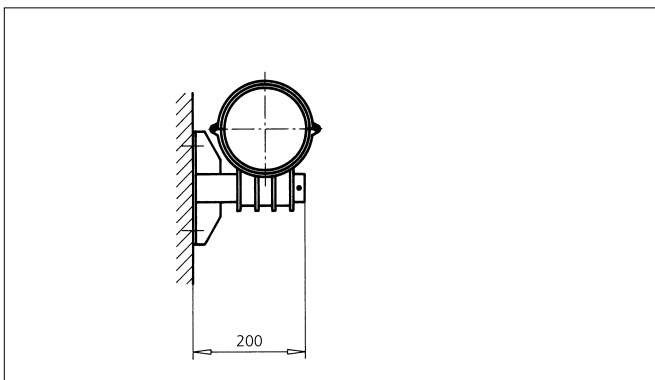
C = V4A rostfrei

Typ

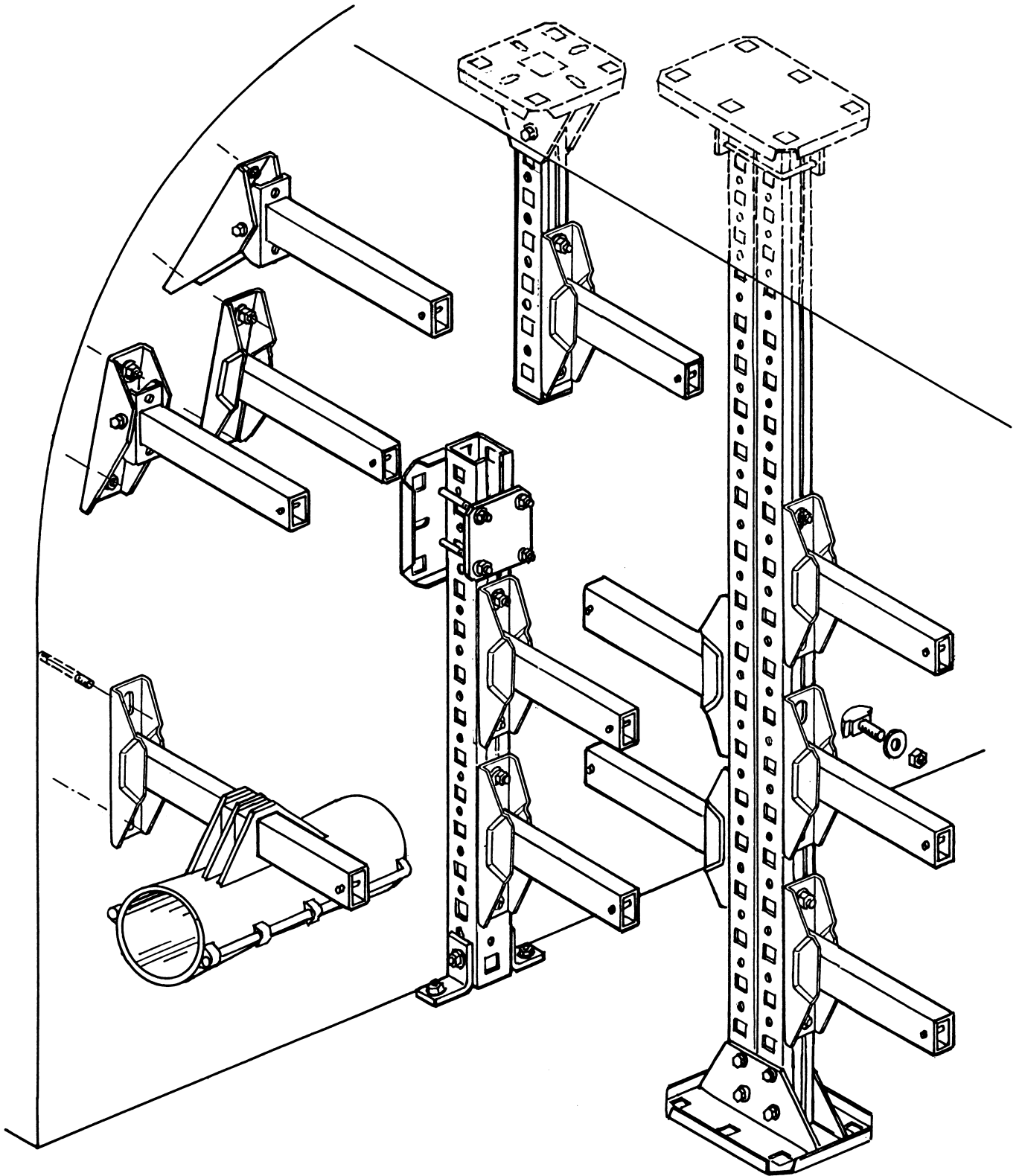
Anordnungsbeispiele für Kabelführung Typ KF 100



Anordnungsbeispiele für Kabelführung Typ KF 150



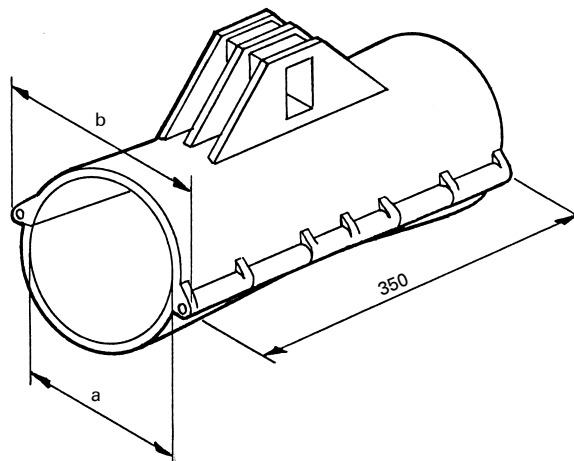
MULTIFIX®-Bauteile



E3 / 2009/001
Technische Änderungen jederzeit vorbehalten.

Kabelführung Typ KF

zweiteilige Kabelführung aus hochwertigem flammhemmendem und halogenfreiem Kunststoff mit Scharnierstangen aus rostfreiem Stahl



Typ	a mm	b mm	Max. Tragkraft kg
KF 100	102	146	80
KF 150	146	195	100

Artikel-Nr.	Typ	Gewicht kg/Stk.	Standard-Packung Stk.	Lager	Preis/Stk. CHF	Preisgruppe
45020	KF 100	1.14	12	✓	59.00	R10
48240	KF 150	1.32	6	✓	65.00	R10

Kabelträger Typ KTV

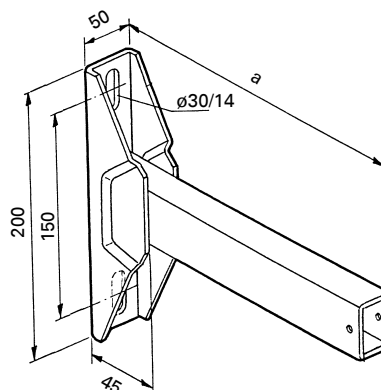
Bestehend aus:

Vierkantrohr und rechtwinklig angeschweisstem Flansch, Sicherungssplint

Auf Anfrage sind auch andere Längen lieferbar

Ausführung:

Stahl feuerverzinkt



Artikel-Nr.	Typ	a mm	Gewicht kg/Stk.	Lager	Preis/Stk. CHF	Preisgruppe
87146	KTV 200	200	1.40	✓	35.00	R10
87147	KTV 350	350	1.85	✓	38.80	R10
87148	KTV 410	410	2.00	✓	41.00	R10
87149	KTV 600	600	2.40	✓	50.00	R10

* nach Bedarf, ✓ ab Lager R10: 1-9 = 0%; > 9 = 3%

Kabelträger Typ KTW

Objektbezogene Fertigung: min. 100 Stück

Bestehend aus:

Vierkantrohr und angeschweisstem Flansch, Sicherungssplint

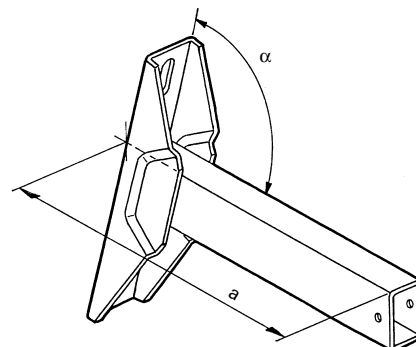
Auf Anfrage sind auch andere Längen lieferbar

Bei Bestellung angeben

Winkel α 45° - 90°

Ausführung:

Stahl feuerverzinkt



Artikel-Nr.	Typ	a mm	Gewicht kg/Stk.	Lager	Preis/Stk. CHF	Preisgruppe
87154	KTWV 200	200	1.40	×	39.50	R10
87155	KTWV 350	350	1.85	×	41.00	R10
87156	KTWV 410	410	2.00	×	46.00	R10
87157	KTWV 600	600	2.40	×	55.00	R10

Kabelträger Typ KTV verstellbar

Winkel α 45° - 90° einstellbar

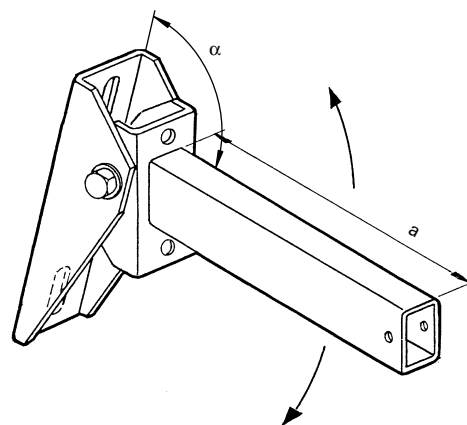
Bestehend aus:

Vierkantrohr und schwenkbarem Flansch, Sicherungssplint

Auf Anfrage sind auch andere Längen lieferbar

Ausführung:

Stahl feuerverzinkt



Artikel-Nr.	Typ	a mm	Gewicht kg/Stk.	Lager	Preis/Stk. CHF	Preisgruppe
87162	KTVV 350	350	2.80	✓	71.40	R10
87163	KTVV 600	600	3.60	×	77.50	R10

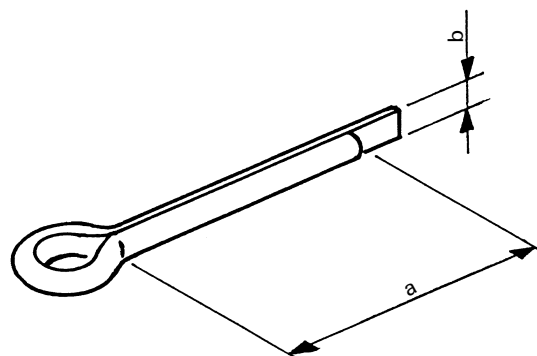
× nach Bedarf, ✓ ab Lager R10: 1-9 = 0%; > 9 = 3%

Sicherungssplint Typ KTS

zur Fixierung von Kabelführungen auf Kabelträgern

Ausführung:

Stahl rostfrei



Artikel-Nr.	Typ	a mm	b mm	Standard-Packung Stk.	Lager	Preis/Stk. CHF	Preisgruppe
48338	KTS 5/40	40	5	100	✓	0.90	R10

MULTIFIX-Profilschiene Typ MPS... 50/25

C-Profil mit Lochung im 25-mm-Raster und Markierungen für genaues Abtrennen

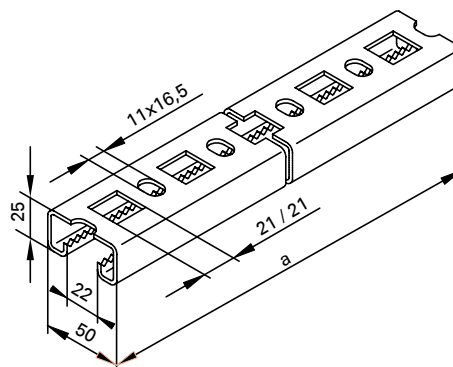
Auf Anfrage sind auch andere Längen lieferbar

Anwendung:

Geeignet für leichte Installationen

Ausführung:

Stahl feuerverzinkt



Artikel-Nr.	Typ	a mm	Gewicht kg/Stk.	Lager	Preis/Stk. CHF	Preisgruppe
64931	MPSV 50/25-1000	1000	2.27	✓	17.10	R10
64932	MPSV 50/25-2000	2000	4.54	✓	34.20	R10
64933	MPSV 50/25-3000	3000	6.81	✓	51.00	R10
64934	MPSV 50/25-6000	6000	13.62	✓	102.00	R10

* nach Bedarf, ✓ ab Lager R10: 1-9 = 0%; > 9 = 3%

MULTIFIX-Profilschiene Typ MPS... 50/50

C-Profil mit Lochung im 25-mm-Raster und Markierungen für genaues Abtrennen

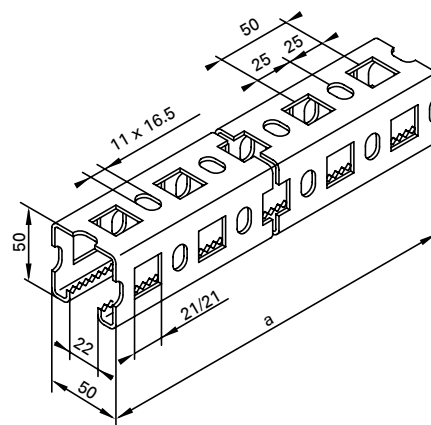
Auf Anfrage sind auch andere Längen lieferbar

Anwendung:

Geeignet für mittlere Installationen

Ausführung:

Stahl feuerverzinkt



Artikel-Nr.	Typ	a mm	Gewicht kg/Stk.	Lager	Preis/Stk. CHF	Preisgruppe
64935	MPSV 50/50-1000	1000	2.84	×	22.60	R10
64936	MPSV 50/50-2000	2000	5.68	✓	45.20	R10
64937	MPSV 50/50-3000	3000	8.52	✓	67.80	R10
64938	MPSV 50/50-6000	6000	17.04	✓	135.00	R10

MULTIFIX-Profilschiene Typ MPS... 50/100

C-Profil mit Lochung im 25-mm-Raster und Markierungen für genaues Abtrennen

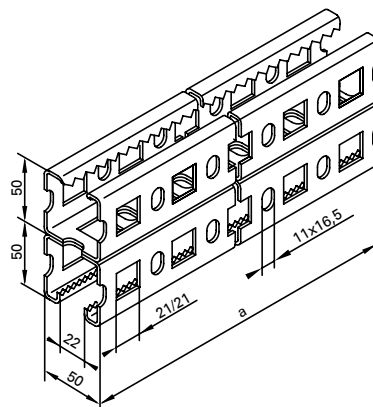
Auf Anfrage sind auch andere Längen lieferbar

Anwendung:

Geeignet für schwere Installationen

Ausführung:

Stahl feuerverzinkt



Artikel-Nr.	Typ	a mm	Gewicht kg/Stk.	Lager	Preis/Stk. CHF	Preisgruppe
64939	MPSV 50/100-1000	1000	5.78	✓	50.60	R10
64940	MPSV 50/100-2000	2000	11.56	✓	97.00	R10
64941	MPSV 50/100-3000	3000	17.34	✓	145.00	R10
64942	MPSV 50/100-6000	6000	34.68	✓	290.00	R10

× nach Bedarf, ✓ ab Lager R10: 1-9 = 0%; > 9 = 3%

MULTIFIX-Stütze Typ MST... 50/50

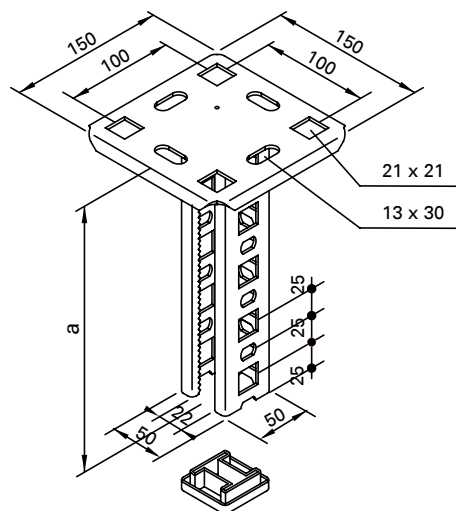
für Decken- oder Wandmontage

Die abgebogene Fussplatte garantiert eine maximale Sicherheit

Auf Anfrage sind auch andere Längen lieferbar

Ausführung:

Stahl feuerverzinkt



Artikel-Nr.	Typ	a mm	Gewicht kg/Stk.	Lager	Preis/Stk. CHF	Preisgruppe
64793	MSTV 50/50-300	300	1.56	✓	21.20	R10
64794	MSTV 50/50-500	500	2.11	✓	25.80	R10
64795	MSTV 50/50-1000	1000	3.48	✓	35.50	R10

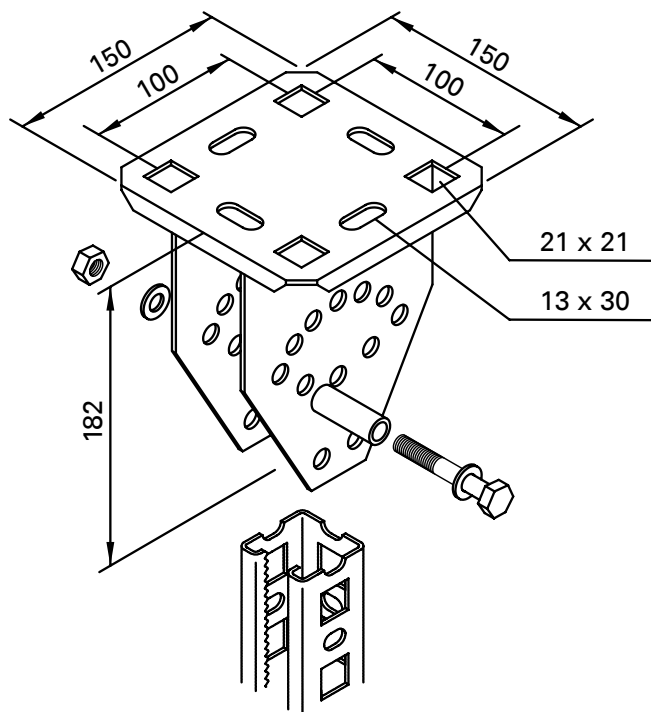
MULTIFIX-Stützenplatte Typ MSP... 50/100

für Decken- oder Wandmontage inkl. Schraubengarnitur

Die abgebogene Fussplatte garantiert eine maximale Sicherheit.

Ausführung:

Stahl feuerverzinkt



Artikel-Nr.	Typ	Gewicht kg/Stk.	Lager	Preis/Stk. CHF	Preisgruppe
53930	MSPV 50/100	1.31	x	49.00	R10

x nach Bedarf, ✓ ab Lager R10: 1-9 = 0%; > 9 = 3%

MULTIFIX-Kopf-Platte Typ MKP...50/50

für Decken- oder Wandmontage

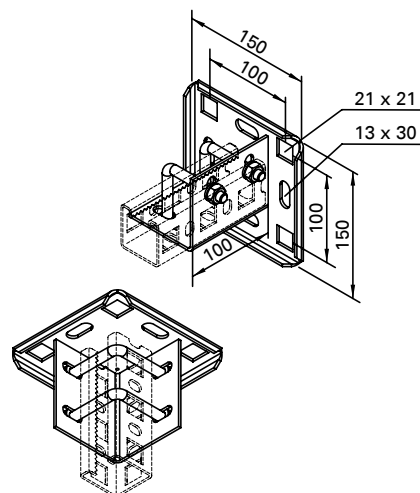
Die abgebogene Fussplatte garantiert eine maximale Steifheit.

Anwendung:

Geeignet zur Erstellung von Decken-, Wand- oder Bodentraversen mit Profilschiene MPS...50/50

Ausführung:

Stahl feuerverzinkt



Artikel-Nr.	Typ	Gewicht kg/Stk.	Lager	Preis/Stk. CHF	Preisgruppe
53932	MKPV 50/50	1.45	✓	36.70	R10

MULTIFIX-Kopf-Platte Typ MKP...50/100

für Decken- oder Wandmontage

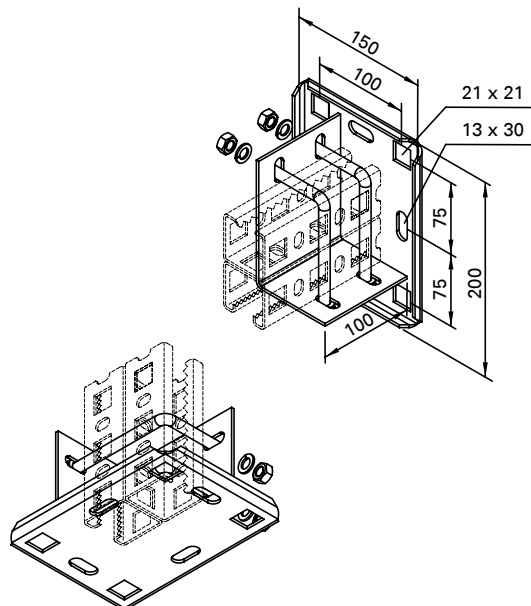
Die abgebogene Fussplatte garantiert eine maximale Steifheit.

Anwendung:

Geeignet zur Erstellung von Decken-, Wand- oder Bodentraversen mit Profilschiene MPS...50/100

Ausführung:

Stahl feuerverzinkt



Artikel-Nr.	Typ	Gewicht kg/Stk.	Lager	Preis/Stk. CHF	Preisgruppe
53934	MKPV 50/100	1.64	✓	40.70	R10

* nach Bedarf, ✓ ab Lager R10: 1-9 = 0%; > 9 = 3%

MULTIFIX-Montage-Platte Typ MMP... 50/50

für Decken- oder Wandmontage

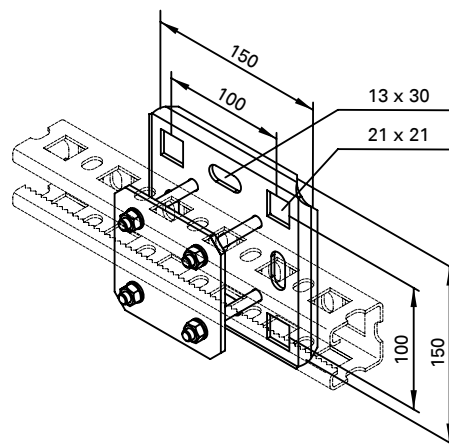
Die abgebogene Fussplatte garantiert eine maximale Steifheit.

Anwendung:

Geeignet zur Fixierung von Profilschienen MPS...50/50

Ausführung:

Stahl feuerverzinkt



Artikel-Nr.	Typ	Gewicht kg/Stk.	Lager	Preis/Stk. CHF	Preisgruppe
53936	MMPV 50/50	1.20	*	49.00	R10

MULTIFIX-Montage-Platte Typ MMP... 50/100

für Decken- oder Wandmontage

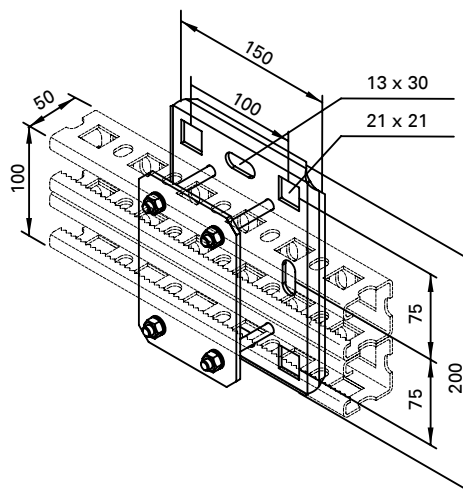
Die abgebogene Fussplatte garantiert eine maximale Steifheit.

Anwendung:

Geeignet zur Fixierung von Profilschienen MPS...50/100

Ausführung:

Stahl feuerverzinkt



Artikel-Nr.	Typ	Gewicht kg/Stk.	Lager	Preis/Stk. CHF	Preisgruppe
53938	MMPV 50/100	1.40	*	35.00	R10

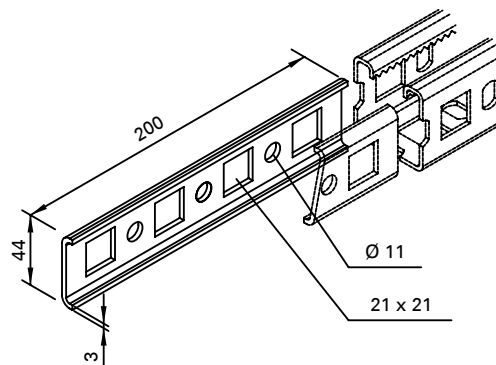
* nach Bedarf, ✓ ab Lager R10: 1-9 = 0%; > 9 = 3%

MULTIFIX-Gerade-Verbinder Typ MGVS

zum geraden Verbinden bzw. zum Verlängern von Profilschienen Typ MPS...50/50 und 50/100

Ausführung:

Stahl feuerverzinkt



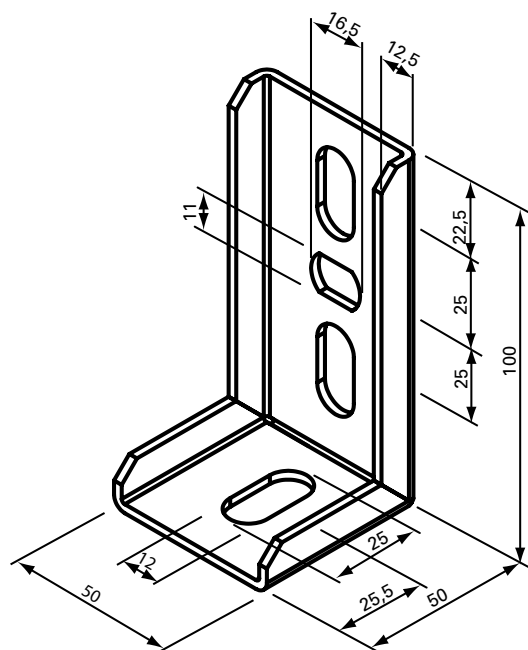
Artikel-Nr.	Typ	Gewicht kg/Stk.	Lager	Preis/Stk. CHF	Preisgruppe
53940	MGVS	0.36	✓	13.40	R10

MULTIFIX-Aussenverbinder Typ MAV... 90

zur Erstellung von 90°-Winkel-Konstruktionen aus Profilschienen

Ausführung:

Stahl feuerverzinkt



Artikel-Nr.	Typ	Gewicht kg/Stk.	Lager	Preis/Stk. CHF	Preisgruppe
53942	MAVS 90	0.44	✓	7.50	R10

* nach Bedarf, ✓ ab Lager R10: 1-9 = 0%; > 9 = 3%

MULTIFIX-Schraubengarnitur Typ MSV

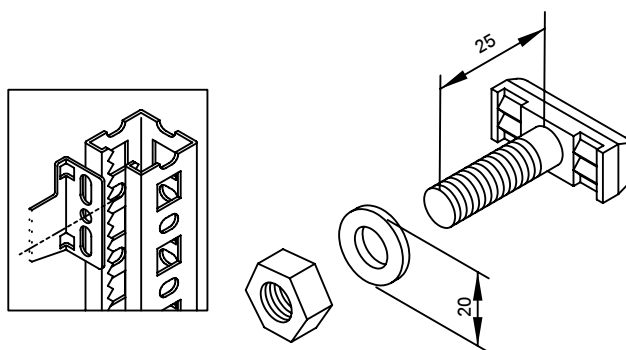
zur Befestigung von Trägern und Auslegern jeder Art

Ausführung:

Stahl verzinkt

Verpackungseinheit:

Standard-Packung à 25 Stück



Artikel-Nr.	Typ	Gewinde	U-Scheibe Ø mm	Lager	Preis/Stk. CHF	Preisgruppe
64797	MSVG 10 x 25	M 10	30	✓	2.80	R10

MULTIFIX-Schraubengarnitur Typ MAS

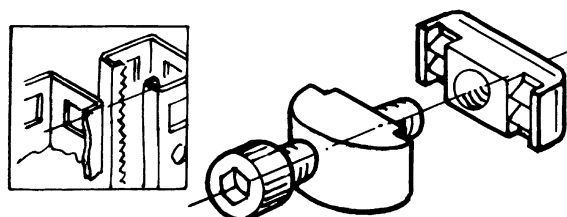
zur Befestigung von Trägern und Auslegern jeder Art

Ausführung:

Stahl verzinkt

Verpackungseinheit:

Standard-Packung à 25 Stück

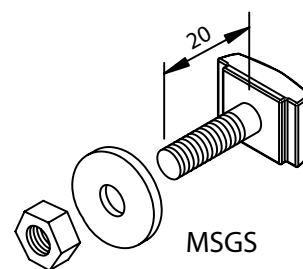


Artikel-Nr.	Typ	Gewinde	Lager	Preis/Stk. CHF	Preisgruppe
64798	MAS 10 x 25	M 10	✓	8.30	R10

* nach Bedarf, ✓ ab Lager R10: 1-9 = 0%; > 9 = 3%

MULTIFIX-Hammerkopfschrauben Typ MSGS

zur Befestigung von Trägern und Auslegern jeder Art



Artikel-Nr.	Typ	Gewinde	Lager	Preis/Stk. CHF	Preisgruppe
53948	MSGS 10 x 25	M 10	✓	3.00	R10

MULTIFIX-Nutenstein Typ MSVN

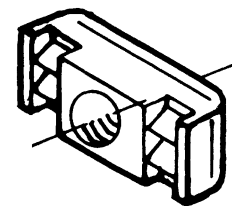
für Befestigungen aller Art an Profilschienen Typ MPS

Ausführung:

Stahl verzinkt

Verpackungseinheit:

Standard-Packung à 25 Stück



Artikel-Nr.	Typ	Gewinde	Lager	Preis/Stk. CHF	Preisgruppe
64799	MSVN 8	M 8	✓	3.00	R10
64800	MSVN 10	M 10	✓	2.50	R10

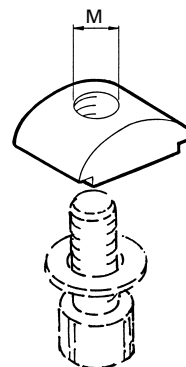
* nach Bedarf, ✓ ab Lager R10: 1-9 = 0%; > 9 = 3%

MULTIFIX-Hammerkopf-Muttern Typ MHM

zur Befestigung von Trägern und Auslegern mit Lochung
21 x 21

Ausführung:
Stahl verzinkt

Verpackungseinheit:
Standard-Packung à 100 Stück

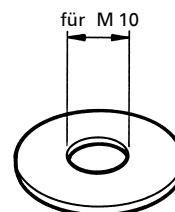


Artikel-Nr.	Typ	Gewinde	Lager	Preis/Stk. CHF	Preisgruppe
53950	MHMS 10	M 10	✘	2.90	R10

MULTIFIX-Unterlagsscheibe Typ MUS

zum Abdecken der 21 x 21 mm-Lochung an Profilschienen
und Stützen Ø 32 mm, 3.7 mm dick

Ausführung:
Stahl verzinkt



Artikel-Nr.	Typ	Standard-Packung Stk.	Lager	Preis/Stk. CHF	Preisgruppe
53954	MUSS 10	100	✓	0.50	R10

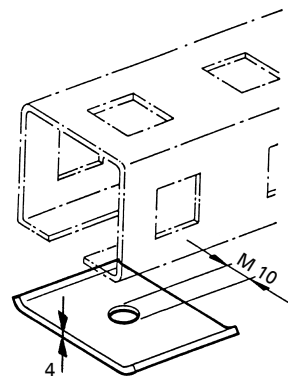
✘ nach Bedarf, ✓ ab Lager R10: 1-9 = 0%; > 9 = 3%

MULTIFIX-U-Konterplatte Typ MUK

Konterplatte zu Profilschiene Typ MPS

Ausführung:

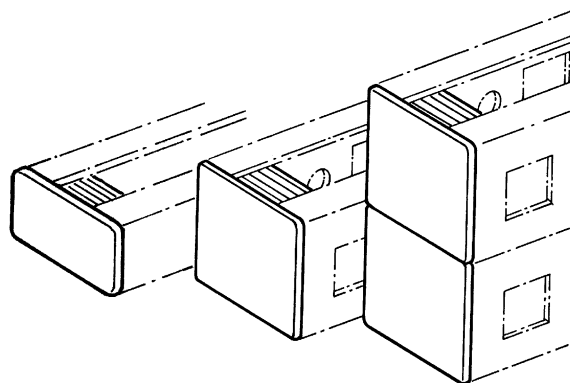
Stahl feuerverzinkt



Artikel-Nr.	Typ	passend zu	Lager	Preis/Stk. CHF	Preisgruppe
53956	MUKS 10	M 10	×	2.80	R10

MULTIFIX-Schutzstopfen Typ MSS

zum Einschieben in Profilschienen und Stützen

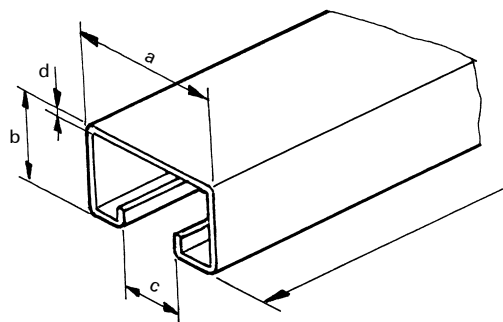


Artikel-Nr.	Typ	Profilschiene	Lager	Preis/Stk. CHF	Preisgruppe
53958	MSSK 50/25	MPS 50/25	✓	0.80	R10
53959	MSSK 50/50	MPS 50/50	✓	1.80	R10

× nach Bedarf, ✓ ab Lager R10: 1-9 = 0%; > 9 = 3%

Profilschienen Typ PS

Auf Wunsch Zuschnitt nach Ihren Angaben



Artikel-Nr.	Typ	a mm	b mm	c mm	d mm	Länge m	Ausführung	Gewicht kg/m	Lager	Preis/m CHF	Preisgruppe
28670	PSA 32	32	18	15.4	3	3.0	Aluminium	0.56	✓	13.50	R10
31633	PSA 50	50	30	22.0	3	6.5	Aluminium	1.00	✓	28.00	R10
48357	PSV 50	50	30	22.0	3	6.0	Stahl feuerverzinkt	3.10	✓	23.50	R10

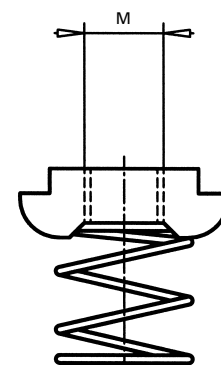
Nutensteine Typ PSVN

Ausführung:

Stahl verzinkt

Verpackungseinheit:

Standard-Packung à 100 Stück



Artikel-Nr.	Typ	Profil	Gewinde	Lager	Preis/Stk. CHF	Preisgruppe
28696	PSVN 32 - 8	PSA 32	M 8	✓	1.90	R10
28695	PSVN 32 - 10	PSA 32	M 10	✓	1.90	R10

* nach Bedarf, ✓ ab Lager R10: 1-9 = 0%; > 9 = 3%

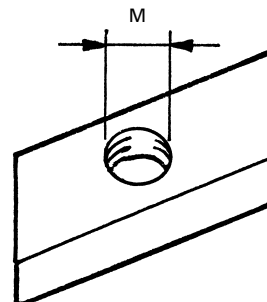
Gewindeplatten Typ PSVG

Ausführung:

Stahl verzinkt

Verpackungseinheit:

Standard-Packung à 100 Stück



Artikel-Nr.	Typ	Profil	Gewinde	Lager	Preis/Stk. CHF	Preisgruppe
31519	PSVG 50 - 8	PSA/PSB/PSV 50	M 8	✓	2.00	R10
31521	PSVG 50 - 10	PSA/PSB/PSV 50	M 10	✓	2.00	R10
31520	PSVG 50 - 12	PSA/PSB/PSV 50	M 12	✓	2.40	R10

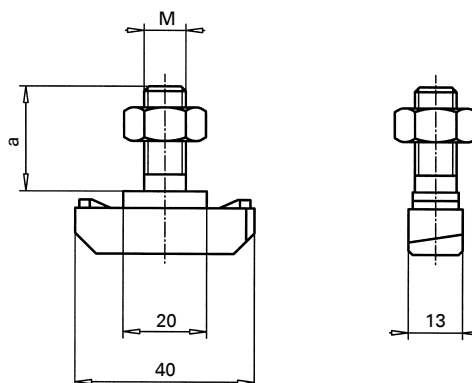
Ankerschienenschrauben Typ PS...A

Ausführung:

Stahl verzinkt

Verpackungseinheit:

Standard-Packung à 25 Stück



Artikel-Nr.	Typ	Profil	a mm	Gewinde	Lager	Preis/Stk. CHF	Preisgruppe
31693	PSVA 50-10-30	PSA/PSS/PSV 50	30	M 10	✓	3.70	R10
31736	PSVA 50-12-30	PSA/PSS/PSV	30	M 12	✓	3.20	R10
31697	PSVA 50-12-40	PSA/PSS/PSV	40	M 12	✓	3.10	R10
31698	PSVA 50-12-50	PSA/PSS/PSV	50	M 12	✗	3.40	R10

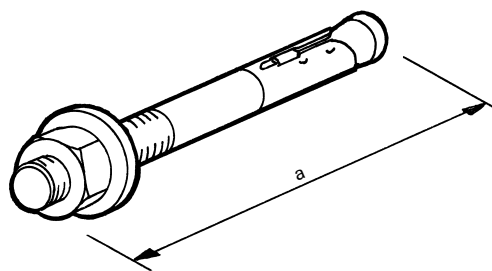
✗ nach Bedarf, ✓ ab Lager R10: 1-9 = 0%; > 9 = 3%

Segmentanker Typ HSA

für Befestigungen aller Art an Profilschienen Typ MPS

Ausführung:

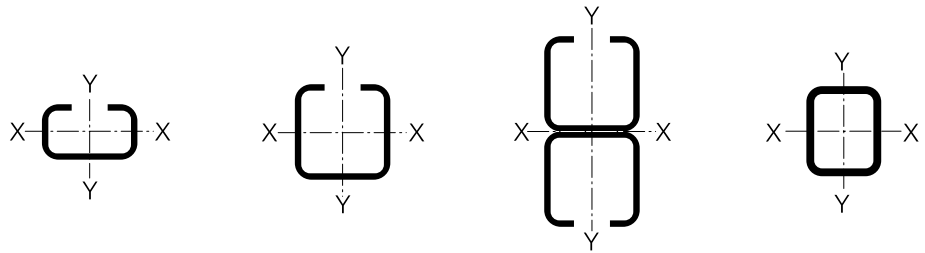
Stahl verzinkt



Artikel-Nr.	Typ	a mm	Gewinde	Standard-Packung Stk.	Lager	Preis/Stk. CHF	Preisgruppe
53960	HSAF 10/90	90	M 10	50	✓	2.90	R10
53961	HSAF 10/120	120	M 10	50	✓	3.30	R10

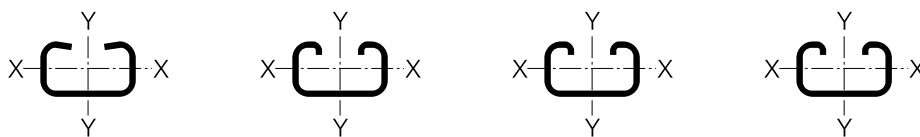
* nach Bedarf, ✓ ab Lager R10: 1-9 = 0%; > 9 = 3%

Statische Werte (1)



		MULTIFIX Profilschiene 50/25	MULTIFIX Profilschiene 50/50	MULTIFIX Profilschiene 50/100	Rechteckrohr 30×50
Abmessungen aussen		25×50×2.5 mm	50×50×2.5 mm	100×50×2.5 mm	50×30×3 mm
Material		Fe 360	Fe 360	Fe 360	Fe 360
Gewicht		2.17 kg/m	2.74 kg/m	5.48 kg/m	3.35 kg/m
Trägheitsmoment	I_x	21 300 mm ⁴	132 000 mm ⁴	520 000 mm ⁴	134 000 mm ⁴
	I_y	105 000 mm ⁴	144 000 mm ⁴	288 000 mm ⁴	58 800 mm ⁴
Widerstandsmoment	W_x	1 740 mm ³	4 700 mm ³	10 400 mm ³	5 360 mm ³
	W_y	4 190 mm ³	5 800 mm ³	11 500 mm ³	3 920 mm ³
Trägheitsradius	i_x	9.4 mm	22.3 mm	31.3 mm	17.8 mm
	i_y	20.7 mm	23.3 mm	23.3 mm	11.8 mm
Schwerpunkt Abstand	e	12.5 mm	22 mm	—	—
Querschnittfläche	A	245 mm ²	265 mm ²	530 mm ²	423 mm ²

Statische Werte (2)



		Profilschiene PSA 32	Profilschiene PSA 50	Profilschiene PSS 50, PSV 50	Profilschiene PSC 50
Abmessungen aussen		18 × 32 × 3.0 mm	30 × 50 × 2.8 mm	30 × 50 × 3.0 mm	31 × 50 × 3.25 mm
Material		Al	Al	Fe	A4
Gewicht		0.55 kg/m	0.98 kg/m	3.0 kg/m	3.24 kg/m
Trägheitsmoment	I_x	7 700 mm ⁴	45 900 mm ⁴	47 000 mm ⁴	54 900 mm ⁴
	I_y	27 600 mm ⁴	128 600 mm ⁴	132 100 mm ⁴	151 100 mm ⁴
Widerstandsmoment	W_x	855 mm ³	2 550 mm ³	2 600 mm ³	3 100 mm ³
	W_y	1 100 mm ³	5 140 mm ³	5 280 mm ³	5 930 mm ³
Trägheitsradius	i_x	6.1 mm	11.2 mm	11.2 mm	11.5 mm
	i_y	11.6 mm	18.8 mm	18.8 mm	19.1 mm
Schwerpunktastand	e	—	—	—	—
Querschnittfläche	A	204 mm ²	361 mm ²	373 mm ²	413 mm ²