

# **Mittelspannungs-Endverschlüsse**

## Mittelspannungs-Endverschlüsse

**Endverschlüsse gut, alles gut.**

### **Steck-Endverschlüsse gibt's im Baukastensystem.**

Steck-Endverschlüsse ermöglichen das berührungssichere Anschliessen von Polymerkabeln an Kompaktschaltanlagen, Transformatoren oder Motoren. Als Grundtypen stehen drei Varianten zur Verfügung - eine gerade, eine gewinkelte und eine T-förmige. Mittels eines Kupplungsstückes lassen sich zwei Steck-Endverschlüsse zusammenschalten. Dies ermöglicht das präzise Führen von Parallelkabeln. Neben den Endverschlüssen gehört eine Serie von Überspannungsableitern zum Steckendverschlusssystem. Sie werden direkt auf die Endverschlüsse aufgeschaltet. Erdungs- und Isoliergarnituren, Trennvorrichtungen, Abzweigstücke und Wanddurchführungen vervollständigen das Sortiment. Kurz: Fast alle Anschlussvarianten sind im Baukasten-Prinzip zu lösen. Selbst die Erstellung von oberirdischen Abzweigmuffen ist möglich.

### **Aufschiebe-Endverschlüsse sind genial einfach.**

Ähnlich wie Schrumpf-Endverschlüsse bestehen auch die Aufschiebe-Endverschlüsse aus vorgefertigten Bauteilen. Sie lassen sich ohne spezielle Werkzeuge auf die Kabelisolation aufbringen. Einfache Montage und eine kurze Bauform sind die tausendfach erprobten Vorteile.

### **Warm Schrumpf-Endverschlüsse eignen sich bestens zum Lagern.**

Schrumpf-Endverschlüsse sind aus wärmeschrumpfenden, kriechstromfesten Schrumpfschläuchen aufgebaut. Sie eignen sich für Polymer- und Papierblei-Haftmassekabel für Innenraum- und Freilufteinsatz. Die grossen Querschnittsbereiche pro Typ optimieren die Lagerhaltung. Das Schrumpf-Endverschluss-Programm ist durch Adapter ergänzt. Damit können Kunststoff und Papierkabel an Kompaktschaltanlagen angeschlossen werden. Zwei besondere Merkmale kennzeichnen die Schrumpf-Endverschlüsse: Die schlanke Bauart und der Vorteil, dass die Endverschlüsse auch auf ein gebogenes Kabel montiert werden können.

### **Kaltschrumpf-Endverschlüsse für drinnen und draussen.**

Die Mehrbereichs-Kaltschrumpf-Endverschlüsse für Einleiter-Polymerkabel gibt es in den Ausführungen für Innenraum und Freiluft. Die Isolierkörper können ohne spezielle Werkzeuge auf die Kabelisolation aufgebracht werden und zeichnen sich durch eine kompakte Bauform aus.



### **Massekabel-Endverschlüsse passen sich den Kabeln an.**

Massekabel-Endverschlüsse sind auf die besonderen Eigenschaften der Massekabel abgestimmt. Je nach den Platzverhältnissen der Schaltanlage wird eine gerade-, quer- oder parallel-gestellte Kabelführung gewählt. Zudem kann der Phasenabstand angepasst werden.

### **Konfektionierte Kabelstücke nach Mass und Ihren Wünschen.**

Fertig konfektionierte Leitungen erleichtern die Montage und Inbetriebnahme von Kompaktstationen, Schaltanlagen, Transformatoren, Generatoren und Motoren im Mittelspannungsbereich. Sie werden fixfertig vorbereitet nach den individuellen Anforderungen.

## Winkel-Steck-Endverschluss Typ EASW 20

für Einleiter-Polymerkabel bis 20 kV

Berührungssicherer Steck-Endverschluss mit Steckkontakt 250 A

### Bestehend aus:

Einteiligem Isolierkörper aus Silikonkautschuk mit äusserer Leitschicht, passend zu Geräteanschlusssteil nach DIN 47636. Press- oder Schraubkabelschuh, Erdanschluss



Artikel-Nr.	Typ	Gewicht kg/Stk.	Lager	Preis/Stk. CHF	Preisgruppe
71965	EASW 20/25	1.00	✓	160.00	R10
71966	EASW 20/35	1.00	✗	160.00	R10
71967	EASW 20/50	1.00	✓	160.00	R10
71968	EASW 20/70	1.00	✓	160.00	R10
71969	EASW 20/95	1.00	✓	160.00	R10
71970	EASW 20/25 - 70	1.00	✗	170.00	R10
72183	EASW 20/95 AI	1.00	✗	160.00	R10

✗ nach Bedarf, ✓ ab Lager R10: 1-9 = 0%; > 9 = 3%

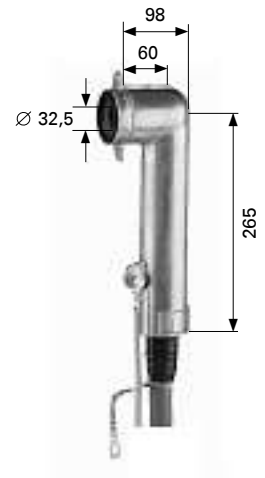
## Winkel-Steck-Endverschluss Typ EASW 20G (mit Metallgehäuse)

für Einleiter-Polymerkabel bis 20 kV

**Berührungssicherer Steck-Endverschluss mit Steckkontakt  
250 A**

### Bestehend aus:

Einteiligem Isolierkörper aus Silikonkautschuk mit Steuer- und Glättungselektrode, passend zu Geräteanschlusssteil nach DIN 47636. Press- oder Schraubkabelschuh, zweiteiligem Aluminiumgehäuse mit Erdungslitze, Erdanschluss



Artikel-Nr.	Typ	Gewicht kg/Stk.	Lager	Preis/Stk. CHF	Preisgruppe
71971	EASW 20G/25	1.50	✓	188.00	R10
71972	EASW 20G/35	1.50	✗	188.00	R10
71973	EASW 20G/50	1.50	✓	188.00	R10
71974	EASW 20G/70	1.50	✓	188.00	R10
71975	EASW 20G/95	1.50	✓	188.00	R10
71976	EASW 20G/25 - 70	1.50	✓	198.00	R10
72184	EASW 20G/95 AI	1.50	✗	188.00	R10

✗ nach Bedarf, ✓ ab Lager R10: 1-9 = 0%; > 9 = 3%

## Gerader Steck-Endverschluss Typ EASG 20

für Einleiter-Polymerkabel bis 20 kV

Berührungssicherer Steck-Endverschluss mit Steckkontakt 250 A

### Bestehend aus:

Einteiligem Isolierkörper aus Silikonkautschuk mit äusserer Leitschicht, passend zu Geräteanschlusssteil nach DIN 47636. Press- oder Schraubkabelschuh, Erdanschluss



Artikel-Nr.	Typ	Gewicht kg/Stk.	Lager	Preis/Stk. CHF	Preisgruppe
71760	EASG 20/25	1.00	✓	175.00	R10
71761	EASG 20/35	1.00	✓	175.00	R10
71762	EASG 20/50	1.00	✓	175.00	R10
71763	EASG 20/70	1.00	✘	175.00	R10
71764	EASG 20/95	1.00	✓	175.00	R10
71765	EASG 20/25 - 70	1.00	✓	195.00	R10
72185	EASG 20/95 Al	1.00	✘	175.00	R10

✘ nach Bedarf, ✓ ab Lager R10: 1-9 = 0%; > 9 = 3%

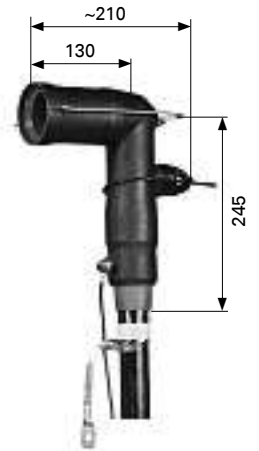
## Winkel-Steck-Endverschluss Typ CE 24

für Einleiter-Polymerkabel bis 20 kV

Berührungssicherer Steck-Endverschluss mit Steckkontakt  
400 A

### Bestehend aus:

Einteiligem Isolierkörper aus Silikonkautschuk mit äusserer Leitschicht, passend zu Geräteanschlusssteil nach DIN 47636. Press- oder Schraubkabelschuh, Erdanschluss, kapazitiver Messpunkt



Artikel-Nr.	Typ	Gewicht kg/Stk.	Lager	Preis/Stk. CHF	Preisgruppe
71992	CE 24/25	1.50	✓	260.00	R10
71993	CE 24/35	1.50	✗	260.00	R10
71994	CE 24/50	1.50	✓	260.00	R10
71995	CE 24/70	1.50	✗	260.00	R10
71996	CE 24/95	1.50	✓	260.00	R10
71997	CE 24/120	1.50	✓	260.00	R10
71998	CE 24/150	1.50	✓	260.00	R10
71999	CE 24/185	1.50	✓	260.00	R10
72000	CE 24/240	1.50	✗	260.00	R10
72001	CE 24/300	1.50	✓	260.00	R10
72002	CE 24/25 - 70	1.50	✓	280.00	R10
72003	CE 24/95 - 240	1.50	✓	280.00	R10
72186	CE 24/95 AI	1.50	✗	260.00	R10
72187	CE 24/150 AI	1.50	✗	260.00	R10
72188	CE 24/240 AI	1.50	✗	260.00	R10

✗ nach Bedarf, ✓ ab Lager R10: 1-9 = 0%; > 9 = 3%

## T-Steckendverschluss Typ CB 24

Für Einleiter-Polymerkabel bis 20 kV

Berührungssicherer Steck-Endverschluss mit Schraubkontakt 630 A

### Bestehend aus:

Einteiligem Isolierkörper aus Silikonkautschuk mit äusserer Leitschicht, Feldsteuerelement, passend zu Geräteanschluss-teil nach DIN 47636. Press- oder Schraubkabelschuh, Erdanschluss, kapazitiver Messpunkt



Artikel-Nr.	Typ	Nennspannung kV	Gewicht kg/Stk.	Lager	Preis/Stk. CHF	Preisgruppe
71980	CB 24/25	20	1.50	✘	255.00	R10
71981	CB 24/35	20	1.50	✓	255.00	R10
71982	CB 24/50	20	1.50	✓	255.00	R10
71983	CB 24/70	20	1.50	✓	255.00	R10
71984	CB 24/95	20	1.50	✓	255.00	R10
71985	CB 24/120	20	1.50	✓	255.00	R10
71986	CB 24/150	20	1.50	✓	255.00	R10
71987	CB 24/185	20	1.50	✘	255.00	R10
71988	CB 24/240	20	1.50	✓	255.00	R10
71989	CB 24/300	20	1.50	✓	255.00	R10
72020	CB 36/400	20 + 30	2.00	✘	510.00	R10
72021	CB 36/500	20 + 30	2.00	✘	520.00	R10
72022	CB 36/630	20 + 30	2.00	✘	540.00	R10
71990	CB 24/25 - 70	20	1.50	✓	270.00	R10
71991	CB 24/95 - 240	20	1.50	✓	270.00	R10
72142	CB 24/95 AI	20	1.50	✓	255.00	R10
72140	CB 24/150 AI	20	1.50	✓	255.00	R10
72141	CB 24/240 AI	20	1.50	✓	255.00	R10
72144	CB 36/400 AI	20 + 30	2.00	✓	510.00	R10

✘ nach Bedarf, ✓ ab Lager R10: 1-9 = 0%; > 9 = 3%

## T-Koppel-Steckendverschluss Typ CC 24

für Einleiter-Polymerkabel bis 20 kV  
zum rückseitigen Anschluss an Steckendverschluss Typ  
CB 24

### Bestehend aus:

einteiligem Isolierkörper aus Silikonkautschuk mit äusserer  
Leitschicht, Feldsteuerelement, passend zu Geräteanschluss-  
teil nach DIN 47636. Presskabelschuh, Erdanschluss, kapaziti-  
ver Messpunkt



Artikel-Nr.	Typ	Gewicht kg/Stk.	Lager	Preis/Stk. CHF	Preisgruppe
71880	CC 24/25	1.80	✓	290.00	R10
71881	CC 24/35	1.80	✗	290.00	R10
71882	CC 24/50	1.80	✓	290.00	R10
71883	CC 24/70	1.80	✗	290.00	R10
71884	CC 24/95	1.80	✓	290.00	R10
71885	CC 24/120	1.80	✗	290.00	R10
71886	CC 24/150	1.80	✓	290.00	R10
71887	CC 24/185	1.80	✗	290.00	R10
71888	CC 24/240	1.80	✓	290.00	R10
71889	CC 24/300	1.80	✓	290.00	R10
71890	CC 24/25 - 70	1.80	✗	310.00	R10
71891	CC 24/95 - 240	1.80	✗	310.00	R10
72180	CC 24/95 AI	1.80	✗	290.00	R10
72181	CC 24/150 AI	1.80	✓	290.00	R10
72182	CC 24/240 AI	1.80	✗	290.00	R10

✗ nach Bedarf, ✓ ab Lager R10: 1-9 = 0%; > 9 = 3%

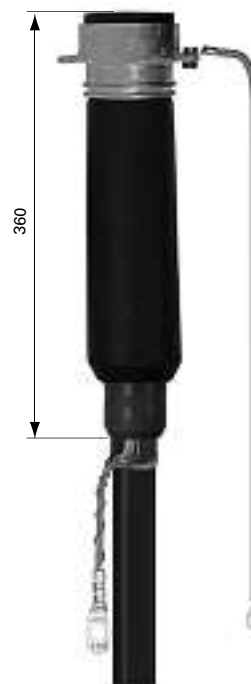
## Gerader Steck-Endverschluss Typ ASG 20-630

für Einleiter-Polymerkabel bis 20 kV

Berührungssicherer Steck-Endverschluss mit Schraubkontakt 630 A

### Bestehend aus:

Einteiligem Isolierkörper aus Silikonkautschuk mit äusserer Leitschicht, passend zu Geräteanschlusssteil nach DIN 47636. Presskabelschuh, Erdanschluss



Artikel-Nr.	Typ	Gewicht kg/Stk.	Lager	Preis/Stk. CHF	Preisgruppe
72025	ASG 20/25	1.80	✓	380.00	R10
72026	ASG 20/35	1.80	✓	380.00	R10
72027	ASG 20/50	1.80	✓	380.00	R10
72028	ASG 20/70	1.80	✓	380.00	R10
72029	ASG 20/95	1.80	✓	380.00	R10
72030	ASG 20/120	1.80	✓	425.00	R10
72031	ASG 20/150	1.80	✓	425.00	R10
72032	ASG 20/185	1.80	✗	425.00	R10
72033	ASG 20/240	1.80	✓	425.00	R10
72189	ASG 20/95 AI	1.80	✗	425.00	R10
72190	ASG 20/150 AI	1.80	✗	425.00	R10
72191	ASG 20/240 AI	1.80	✗	425.00	R10

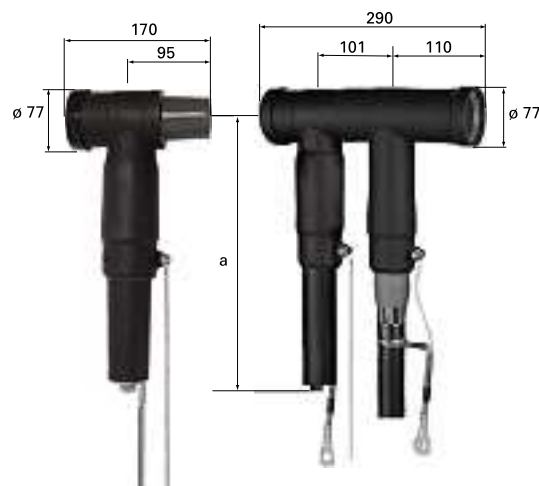
✗ nach Bedarf, ✓ ab Lager R10: 1-9 = 0%; > 9 = 3%

## 10 kA-Überspannungsableiter Typ CSA 24-10

zum rückseitigen Anschluss an Steckendverschluss Typ  
CB 24 oder CC 24

**Bestehend aus:**

Isolierkörper aus Silikonkautschuk mit integriertem Aktivteil,  
kapazitivem Messpunkt, Erdanschluss



Typ	Nennableitstrom kA	Steilstoss-Strom 1/20 µs 5 kA kV	Blitzstoss-Strom 8/20 µs 10kA kV	Schaltstoss-Strom 30/75 µs 250 A kV
CSA 12-10	10	42.4	40.0	30.1
CSA 17.5-10	10	69.6	65.0	48.9
CSA 21-10	10	80.3	75.0	56.5
CSA 24-10	10	85.6	80.0	60.2

Artikel-Nr.	Typ	Dauerbetriebsspannung Uc kV	Bemessungsspannung Ur kVeff	Gewicht kg/Stk.	Lager	Preis/Stk. CHF	Preisgruppe
72046	CSA 12-10	12.0	15	1.90	✓	620.00	R10
72047	CSA 17.5-10	17.5	22	2.00	✓	820.00	R10
72049	CSA 21-10	21.0	27	2.00	✓	850.00	R10
72048	CSA 24-10	24.0	30	2.10	✓	850.00	R10

\* nach Bedarf, ✓ ab Lager R10: 1-9 = 0%; > 9 = 3%

## Geräteanschlusssteil Typ GA 21 250 A

zum Einbau in elektrischen Anlagen und Transformatoren  
nach DIN 47636 bis 20 kV

### Verpackungseinheit:

Set à 3 Stück



Artikel-Nr.	Typ	a mm	Gewicht kg/Stk.	Lager	Preis/Stk. CHF	Preisgruppe
71767	GA 21 - L	168	2.00	✓	150.00	R10
71768	GA 21 - K	106	1.90	✓	125.00	R10

## Geräteanschlusssteil Typ GA 22 400 A

zum Einbau in elektrischen Anlagen und Transformatoren  
nach DIN 47636 bis 20 kV

### Verpackungseinheit:

Set à 3 Stück



Artikel-Nr.	Gewicht kg/Stk.	Lager	Preis/Stk. CHF	Preisgruppe
37878	3.50	×	525.00	R10

## Geräteanschlusssteil Typ GA 23 630 A

zum Einbau in elektrischen Anlagen und Transformatoren  
nach DIN 47636 bis 30 kV

### Verpackungseinheit:

Set à 3 Stück



Artikel-Nr.	Gewicht kg/Stk.	Lager	Preis/Stk. CHF	Preisgruppe
37748	3.50	×	595.00	R10

× nach Bedarf, ✓ ab Lager R10: 1-9 = 0%; > 9 = 3%

## Befestigungsgarnitur Typ AEN 21

zur Befestigung von Geräteanschlusssteilen GA 21 nach  
DIN 42531

**Verpackungseinheit:**

Set à 3 Stück



Artikel-Nr.	Gewicht kg/Stk.	Lager	Preis/Stk. CHF	Preisgruppe
86235	0.50	✓	45.00	R10

## Befestigungsgarnitur Typ BEN 22/23

zur Befestigung von Geräteanschlusssteilen GA 22, GA 23  
nach DIN 42532

**Verpackungseinheit:**

Set à 3 Stück



Artikel-Nr.	Gewicht kg/Stk.	Lager	Preis/Stk. CHF	Preisgruppe
86239	1.00	×	80.00	R10

× nach Bedarf, ✓ ab Lager R10: 1-9 = 0%; > 9 = 3%

## Steckisolator Typ STF 21

Innenraum und Freiluft zum Anschluss von konventionellen Endverschlüssen an Anlagen mit Geräteanschlusssteil nach DIN 47636 bis 20 kV/250 A

**Verpackungseinheit:**

Set à 3 Stück



Artikel-Nr.	Länge mm	Lager	Preis/Stk. CHF	Preisgruppe
71414	270	✓	340.00	R10

\* nach Bedarf, ✓ ab Lager R10: 1-9 = 0%; > 9 = 3%

## Kupplungsstück Typ CP 630

zu Steckendverschluss Typ CB 24



Artikel-Nr.	Typ	Gewicht kg/Stk.	Lager	Preis/Stk. CHF	Preisgruppe
71770	CP 630	0.70	✓	225.00	R10

## Spannungsfeste Abdeckhaube Typ CBC 630

zu Geräte-Anschlussstück Typ B und C

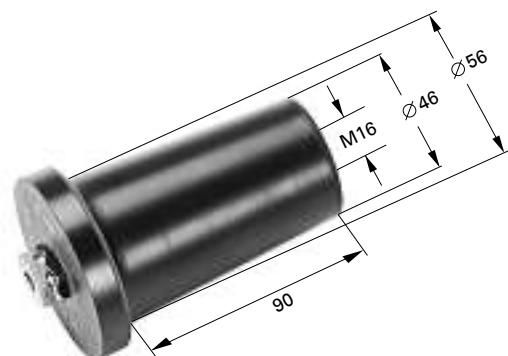


Artikel-Nr.	Typ	Gewicht kg/Stk.	Lager	Preis/Stk. CHF	Preisgruppe
71771	CBC 630	0.70	✓	105.00	R10
71778	CBC 400	0.70	✓	105.00	R10

\* nach Bedarf, ✓ ab Lager R10: 1-9 = 0%; > 9 = 3%

## Isolierabschluss Typ EAS 630

zu Steckendverschluss Typ CB 24, CC 24



Artikel-Nr.	Typ	Gewicht kg/Stk.	Lager	Preis/Stk. CHF	Preisgruppe
71772	EAS 630	0.70	✓	145.00	R10

## Erdungsadapter Typ E 250

zu Steckendverschluss Typ EASW 20



Artikel-Nr.	Typ	Ø mm	Gewicht kg/Stk.	Lager	Preis/Stk. CHF	Preisgruppe
71773	E 250	20	0.70	✘	145.00	R10

✘ nach Bedarf, ✓ ab Lager R10: 1-9 = 0%; > 9 = 3%

## Erdungsadapter Typ E 630

zu Steckendverschluss Typ CB 24, CC 24



Artikel-Nr.	Typ	Ø mm	Gewicht kg/Stk.	Lager	Preis/Stk. CHF	Preisgruppe
71774	E 630	20	0.70	✓	155.00	R10

\* nach Bedarf, ✓ ab Lager R10: 1-9 = 0%; > 9 = 3%

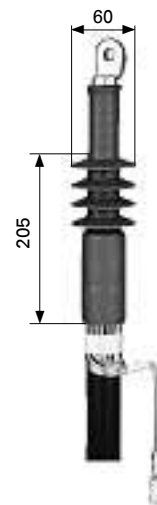
## Aufschiebe-Endverschluss Typ TI 24

### Innenmontage

Mehrbereichsendverschluss für Einleiter-Polymerkabel bis 20 kV

### Bestehend aus:

Einteiligem Körper aus Silikonkautschuk, Montagematerial



Artikel-Nr.	Typ	Querschnitt 20 kV mm <sup>2</sup>	Gewicht kg/Stk.	Lager	Preis/Set CHF	Preisgruppe
71685	TI 24/1	25 - 70	0.80	✓	120.00	R10
71686	TI 24/2	95 - 240	1.00	✓	125.00	R10
71687	TI 24/3	300	1.00	✓	140.00	R10
72010	TI 24/4	400 - 500	1.50	✓	320.00	R10
72011	TI 24/5	630	1.50	✗	370.00	R10

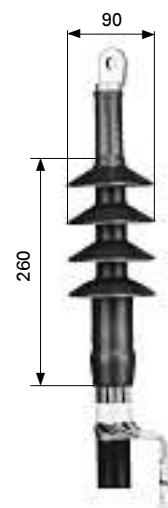
## Aufschiebe-Endverschluss Typ TO 24

### Freiluftmontage

Mehrbereichsendverschluss für Einleiter-Polymerkabel bis 20 kV

### Bestehend aus:

Einteiligem Isolierkörper aus Silikonkautschuk, Montagematerial



Artikel-Nr.	Typ	Querschnitt 20 kV mm <sup>2</sup>	Gewicht kg/Stk.	Lager	Preis/Set CHF	Preisgruppe
71688	TO 24/1	25 - 70	1.40	✓	205.00	R10
71689	TO 24/2	95 - 240	1.40	✓	220.00	R10
71690	TO 24/3	300	1.40	✓	250.00	R10
72012	TO 24/4	400 - 500	3.00	✓	430.00	R10
72013	TO 24/5	630	3.00	✗	590.00	R10

✗ nach Bedarf, ✓ ab Lager R10: 1-9 = 0%; > 9 = 3%

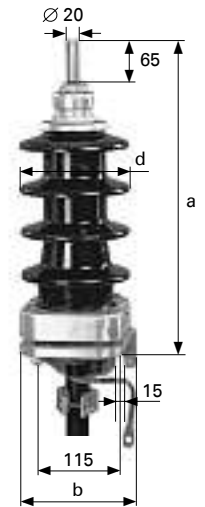
## Aufschiebe-Endverschluss mit Stützerfunktion Typ FP 20K

### Freiluftmontage

Für Einleiter-Polymerkabel bis 20 kV

### Bestehend aus:

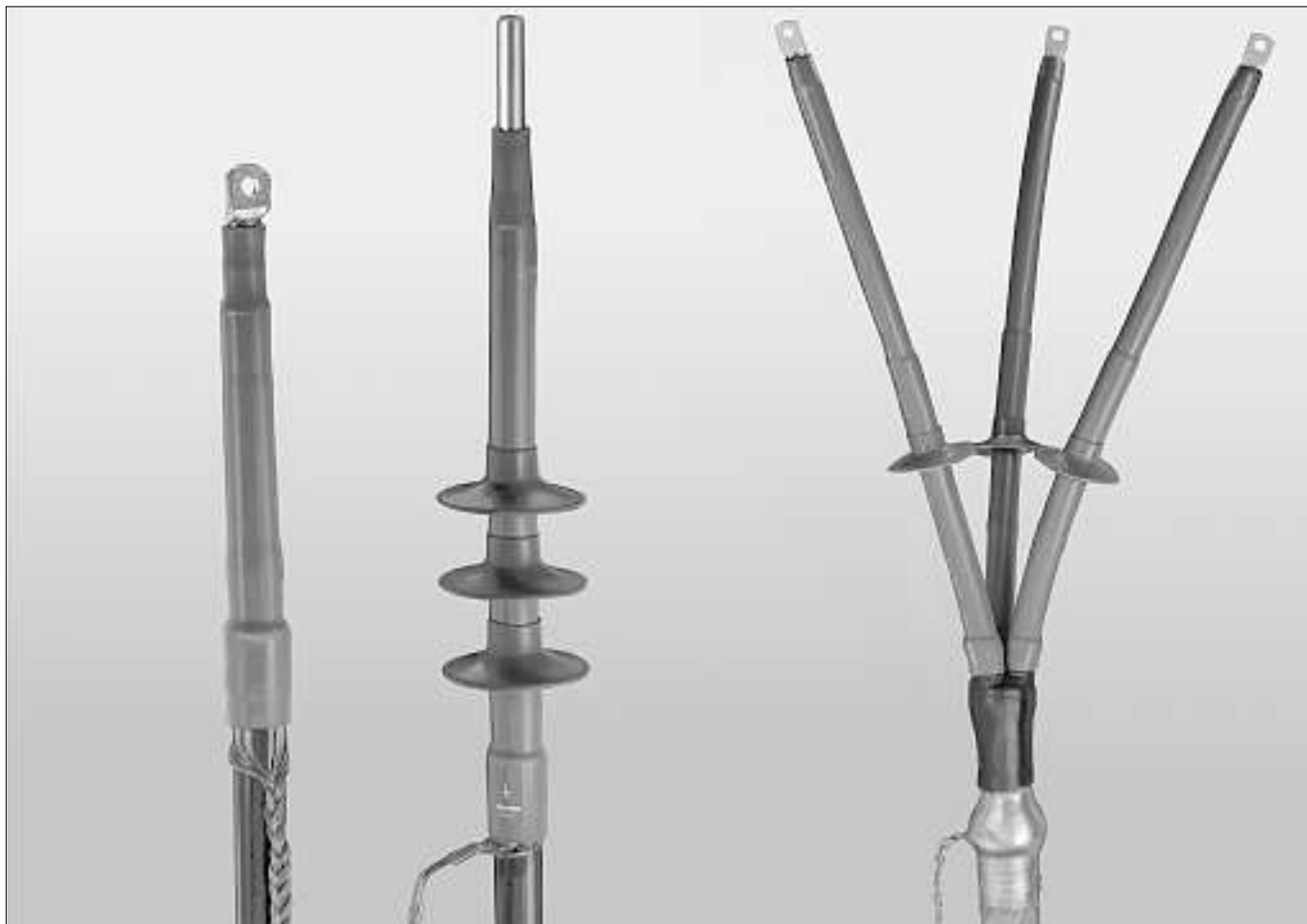
Aufschiebeelemente aus Silikonkautschuk, Porzellanisolator,  
Montage- und Erdungsmaterial



Typ	a mm	b mm	d mm
FP 20K/25 - FP 20K/300	500	165	165
FP20K/400 - FP 20K/500	600	180	200

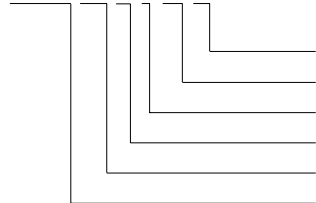
Artikel-Nr.	Typ	Gewicht kg/Stk.	Lager	Preis/Stk. CHF	Preisgruppe
71671	FP 20K/25	8.00	×	615.00	R10
71673	FP 20K/50	8.00	×	650.00	R10
71675	FP 20K/95	8.00	×	650.00	R10
71677	FP 20K/150	8.00	×	650.00	R10
71679	FP 20K/240	8.00	×	650.00	R10
71680	FP 20K/300	8.00	×	650.00	R10
71681	FP 20K/400	15.00	×	790.00	R10
71682	FP 20K/500	15.00	×	790.00	R10

× nach Bedarf, ✓ ab Lager R10: 1-9 = 0%; > 9 = 3%



Übersicht der Typenbezeichnungen für Schrumpfendverschlüsse

EPKT 24 C 1 M O



- ⑥ Einsatzort
- ⑤ Kabeltyp
- ④ Anzahl Leiter
- ③ Grösse
- ② Spannungsreihe
- ① Grundbezeichnung

③ Grösse	Querschnittzuteilung		
	10 kV	20kV	30 kV
A	16 – 25		
B	35 – 70	25 – 50	
C	95 – 240	70 – 185	50 – 95
D	300 – 400	240 – 300	120 – 185
E	500 – 800	400 – 630	240 – 500
F		800 – 1000	630 – 1000

① Grundbezeichnung

- EPKT Schrumpfendverschluss
- IXSU-F Schrumpfendverschluss für Polymerkabel, Innenraum
- RICS T-Adapter

② Spannungsreihe

- 17 10 kV
- 24 20 kV
- 36 30 kV

④ Anzahl Leiter

- 1 1-Leiter-Kabel
- 3 3-Leiter-Kabel

⑤ Kabeltyp

- X Polymerkabel
- M Papier-Haftmassekabel

⑥ Einsatzort

- I Innenraum
- O Freiluft

## Schrumpf-Endverschluss Typ IXSU-F

**Innenraum**  
für Einleiter-Mittelspannungs-Polymerkabel bis 20 kV

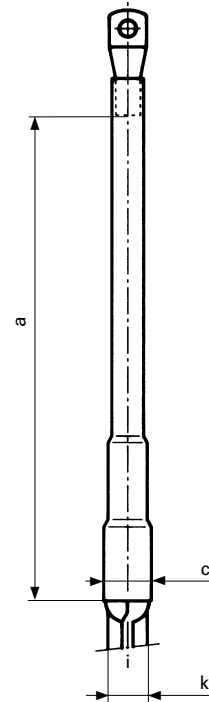
**Bestehend aus:**  
kriechstromfestem Schrumpfschlauch mit integrierter Feldsteuerungs- und Abdichtschicht

**Bei Bestellung angeben**  
Kabeltyp, Leitermaterial, Nennspannung, Querschnitt

**Verpackungseinheit:**  
Set à 3 Stück

**Separat zu bestellen sind:**  
Presskabelschuh (DIN 46235) Typ PKD, Seite 259

K = Kabeldurchmesser  
L = Länge Anschlusselement



Typ	Nennspannung kV	a ca. mm	c mm
IXSU-F	20	260	K + 15
IXSU-F	30	480	K + 15

Artikel-Nr.	Typ	Querschnitt 10 kV mm <sup>2</sup>	Querschnitt 20 kV mm <sup>2</sup>	Querschnitt 30 kV mm <sup>2</sup>	Gewicht kg/Set	Lager	Preis/Set CHF	Preisgruppe
71472	IXSU-F 5121	50 - 120	25 - 70		2.50	✓	139.00	R10
71473	IXSU-F 5131	120 - 300	70 - 240		2.50	✓	153.00	R10
71474	IXSU-F 5141	240 - 630	185 - 400		2.50	✓	173.00	R10
71475	IXSU-F 5151	630 - 1000	400 - 800		2.50	✓	224.00	R10
71940	IXSU-F 6131			50 - 120	3.00	✓	235.00	R10
71941	IXSU-F 6141			150 - 400	3.00	✓	248.00	R10
71942	IXSU-F 6151			500 - 800	3.00	✗	263.00	R10

✗ nach Bedarf, ✓ ab Lager R10: 1-9 = 0%; > 9 = 3%

## Schrumpf-Endverschluss Typ OXSU-F

**Freiluft**  
für Einleiter-Mittelspannungs-Polymerkabel bis 20 kV

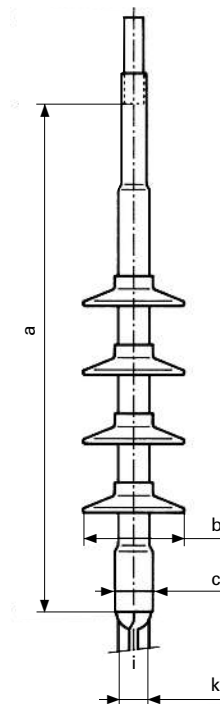
**Bestehend aus:**  
kriechstromfestem Schrumpfschlauch mit integrierter Feldsteuerungs- und Abdichtschicht

**Bei Bestellung angeben**  
Kabeltyp, Leitermaterial, Nennspannung, Querschnitt

**Verpackungseinheit:**  
Set à 3 Stück

**Separat zu bestellen sind:**  
Anschlussbolzen Typ PAD, Seite 262

K = Kabeldurchmesser  
L = Länge Anschlusselement



Typ	Nennspannung kV	a mm	c mm	b max. mm
OXSU-F	10 + 20	440	K + 15	135
OXSU-F	30	560	K + 15	135

Artikel-Nr.	Typ	Querschnitt 10 kV mm <sup>2</sup>	Querschnitt 20 kV mm <sup>2</sup>	Querschnitt 30 kV mm <sup>2</sup>	Gewicht kg/Set	Lager	Preis/Set CHF	Preisgruppe
71476	OXSU-F 5121	50 - 120	25 - 70		3.00	✓	311.00	R10
71477	OXSU-F 5131	120 - 300	70 - 240		3.00	✓	376.00	R10
71478	OXSU-F 5141	240 - 630	185 - 400		3.00	✓	425.00	R10
71479	OXSU-F 5151	630 - 1000	400 - 800		3.00	✓	475.00	R10
72196	OXSU-F 6131			50 - 120	3.50	✓	460.00	R10
72197	OXSU-F 6141			120 - 400	3.50	✓	510.00	R10
72198	OXSU-F 6151			400 - 800	3.50	✓	560.00	R10

\* nach Bedarf, ✓ ab Lager R10: 1-9 = 0%; > 9 = 3%

## Schrumpf-Endverschluss Typ EPKT...MI

### Innenmontage

Einleiter-Mittelspannungs-Haftmasse-Papierkabel für Spannungen bis 30 kV

### Bestehend aus:

Schrumpfschlauch, Feldsteuerelement, Schrumpfschirm, Dichtungsband

### Bei Bestellung angeben

Kabeltyp, Leitermaterial, Nennspannung, Querschnitt

### Verpackungseinheit:

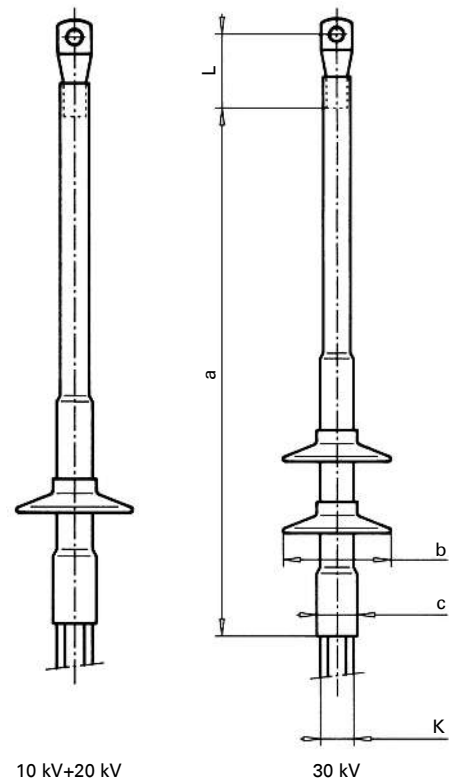
Set à 3 Stück

### Separat zu bestellen sind:

Presskabelschuh (DIN 46235) Typ PKD, Seite 259

K = Kabeldurchmesser

L = Länge Anschlusselement



Typ	Nennspannung kV	a mm	b max. mm	c mm
EPKT 17...MI	10	300	-	K + 15
EPKT 24...MI	20	340	135	K + 15
EPKT 36...MI	30	440	135	K + 15

Artikel-Nr.	Typ	Querschnitt 10 kV mm <sup>2</sup>	Querschnitt 20 kV mm <sup>2</sup>	Querschnitt 30 kV mm <sup>2</sup>	Gewicht kg/Set	Lager	Preis/Set CHF	Preisgruppe
48103	EPKT 24 B1 MI	35 - 70	25 - 50		1.00	✓	245.00	R10
48104	EPKT 24 C1 MI	95 - 240	70 - 185		1.00	✓	270.00	R10
48105	EPKT 24 D1 MI	300 - 400	240 - 300		1.00	✓	295.00	R10
48106	EPKT 24 E1 MI	500 - 800	400 - 630		1.00	✗	320.00	R10
48107	EPKT 24 F1 MI	1000	800 - 1000		1.00	✗	355.00	R10
48108	EPKT 36 C1 MI			50 - 95	1.50	✗	305.00	R10
48109	EPKT 36 D1 MI			120 - 185	1.50	✗	410.00	R10
48110	EPKT 36 E1 MI			240 - 500	1.50	✗	515.00	R10
48111	EPKT 36 F1 MI			630 - 1000	1.50	✗	775.00	R10

✗ nach Bedarf, ✓ ab Lager R10: 1-9 = 0%; > 9 = 3%

## Schrumpf-Endverschluss Typ EPKT...MO

### Freiluftmontage

Einleiter-Mittelspannungs-Haftmasse-Papierkabel für Spannungen bis 30 kV

### Bestehend aus:

Schrumpfschlauch, Feldsteuerelement, Schrumpfschirm, Dichtungsband

### Bei Bestellung angeben

Kabeltyp, Leitermaterial, Nennspannung, Querschnitt

### Verpackungseinheit:

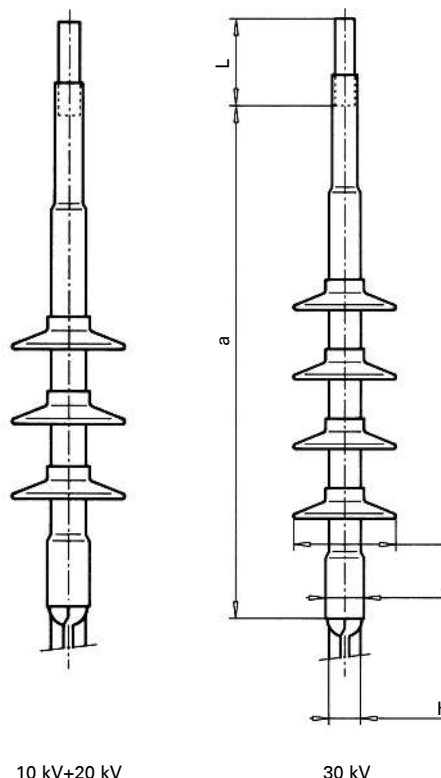
Set à 3 Stück

### Separat zu bestellen sind:

Anschlussbolzen Typ PAD, Seite 262

K = Kabeldurchmesser

L = Länge Anschlusselement



Typ	Nennspannung kV	a mm	b max. mm	c mm
EPKT 17...MO	10	370	135	K + 15
EPKT 24...MO	20	420	135	K + 15
EPKT 36...MO	30	570	135	K + 15

Artikel-Nr.	Typ	Querschnitt 10 kV mm <sup>2</sup>	Querschnitt 20 kV mm <sup>2</sup>	Querschnitt 30 kV mm <sup>2</sup>	Gewicht kg/Set	Lager	Preis/Set CHF	Preisgruppe
48117	EPKT 24 B1 MO	35 - 70	25 - 50		1.00	✓	480.00	R10
48118	EPKT 24 C1 MO	95 - 240	70 - 185		1.00	✗	575.00	R10
48119	EPKT 24 D1 MO	300 - 400	240 - 300		1.00	✓	610.00	R10
48120	EPKT 24 E1 MO	500 - 800	400 - 630		1.00	✗	695.00	R10
48121	EPKT 24 F1 MO	1000	800 - 1000		1.00	✗	780.00	R10
48122	EPKT 36 C1 MO			50 - 95	1.50	✗	690.00	R10
48123	EPKT 36 D1 MO			120 - 185	1.50	✗	895.00	R10
48124	EPKT 36 E1 MO			240 - 500	1.50	✗	1090.00	R10
48125	EPKT 36 F1 MO			630 - 1000	1.50	✗	1340.00	R10

✗ nach Bedarf, ✓ ab Lager R10: 1-9 = 0%; > 9 = 3%

## Schrumpf-Endverschluss Typ EPKT...3MI

### Innenmontage

**Dreileiter-Mittelspannungs-Haftmasse-Papierkabel für Spannungen bis 20 kV**

### Bestehend aus:

Schrumpfschlauch, Feldsteuerelement, Aufteilkappe, Schrumpfschirm, Dichtungsband

### Bei Bestellung angeben

Kabeltyp, Leitermaterial, Nennspannung, Querschnitt

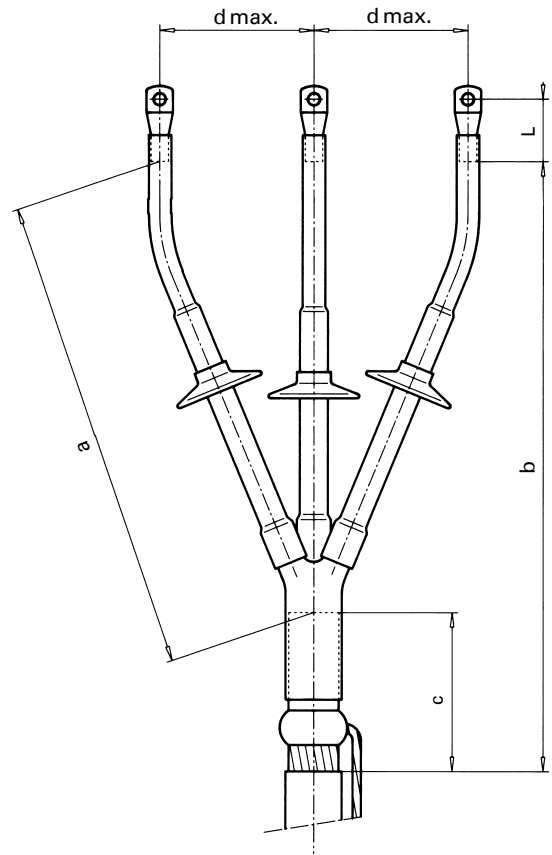
### Verpackungseinheit:

Set à 1 Stück

### Separat zu bestellen sind:

Presskabelschuh (DIN 46235) Typ PKD, Seite 259

L = Länge Anschlusselement



20 kV

Anschlusslänge a mm	b mm	c mm	d max. mm
800	900	180	600
1200	1000	180	1000

Artikel-Nr.	Typ	Querschnitt 20 kV mm <sup>2</sup>	Anschlusslänge a mm	Gewicht kg/Stk.	Lager	Preis/Stk. CHF	Preisgruppe
87537	EPKT 24 B3 MI H3	50 - 95	800	2.50	×	470.00	R10
87538	EPKT 24 B3 MI H4	50 - 95	1200	2.50	✓	470.00	R10
87540	EPKT 24 C3 MI H3	95 - 150	800	2.50	×	498.00	R10
87541	EPKT 24 C3 MI H4	95 - 150	1200	2.50	×	565.00	R10
87543	EPKT 24 D3 MI H3	150 - 240	800	2.50	×	565.00	R10
87544	EPKT 24 D3 MI H4	150 - 240	1200	2.50	×	565.00	R10

× nach Bedarf, ✓ ab Lager R10: 1-9 = 0%; > 9 = 3%

## Schrumpf-Endverschluss Typ EPKT...3MO

### Freiluftmontage

**Dreileiter-Mittelspannungs-Haftmasse-Papierkabel für Spannungen bis 20 kV**

### Bestehend aus:

Schrumpfschlauch, Feldsteuerelement, Aufteilkappe, Schrumpfschirm, Dichtungsband

### Bei Bestellung angeben

Anschlusslänge, Kabeltyp, Leitermaterial, Nennspannung, Querschnitt

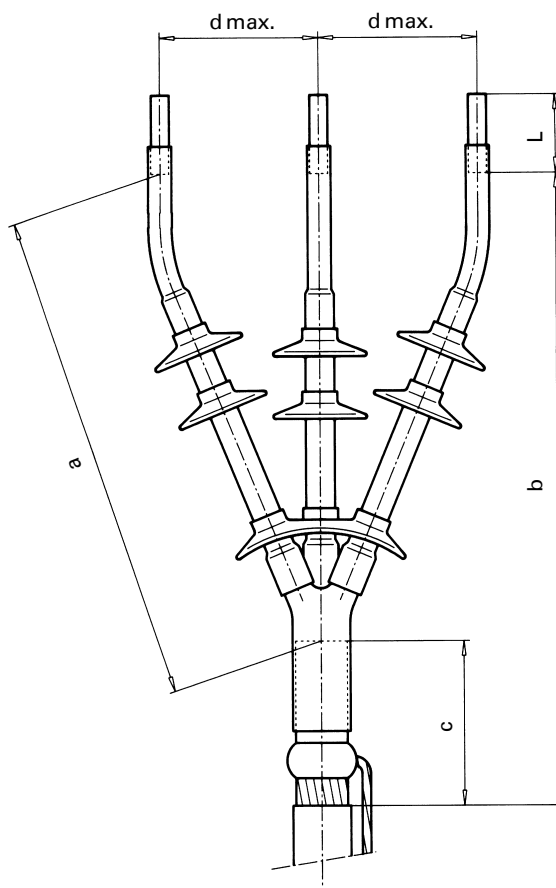
### Verpackungseinheit:

Set à 1 Stück

### Separat zu bestellen sind:

Anschlussbolzen Typ PAD, Seite 262

L = Länge Anslusselement



20 kV

Anschlusslänge a mm	b mm	c mm	d max. mm
800	900	180	600
1200	1000	180	1000

Artikel-Nr.	Typ	Querschnitt 20 kV mm <sup>2</sup>	Anschlusslänge a mm	Gewicht kg/Stk.	Lager	Preis/Stk. CHF	Preisgruppe
87549	EPKT 24 B3 MO H3	50 - 95	800	2.50	x	650.00	R10
87550	EPKT 24 B3 MO H4	50 - 95	1200	2.50	✓	650.00	R10
87551	EPKT 24 C3 MO H3	95 - 150	800	2.50	x	682.00	R10
87552	EPKT 24 C3 MO H4	95 - 150	1200	2.50	x	682.00	R10
87553	EPKT 24 D3 MO H3	150 - 240	800	2.50	x	750.00	R10
87554	EPKT 24 D3 MO H4	150 - 240	1200	2.50	x	750.00	R10

x nach Bedarf, ✓ ab Lager R10: 1-9 = 0%; > 9 = 3%

## T-Adapter Typ RICS 400 A

**Innenmontage**  
für Einleiter Polymer- oder Papierbleikabel bis 20 kV mit  
Steckkontakt 400A

**Bestehend aus:**

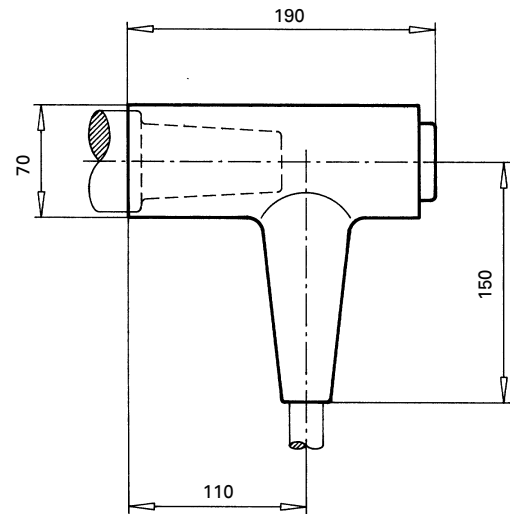
Einteiligem Isolierkörper, passend zu Geräteanschlusssteil nach  
DIN 47636, Steckkontakt und Abschlussstück

**Bei Bestellung angeben**

Kabeltyp, Leitermaterial, Nennspannung, Querschnitt

**Verpackungseinheit:**

Set à 3 Stück



Artikel-Nr.	Typ	Spannung kV	Querschnitt Poly- merkabel mm <sup>2</sup>	Querschnitt PPB- Kabel mm <sup>2</sup>	Bohrung Kabel- schuh	Gewicht kg/Set	Lager	Preis/Set CHF	Preisgruppe
48419	RICS 5112	10	25 - 50	16 - 35	M 12	3.60	×	595.00	R10
48420	RICS 5122	10	70 - 150	50 - 95	M 12	3.60	✓	625.00	R10
48421	RICS 5132	10	185 - 240	120 - 185	M 12	3.60	×	645.00	R10
48422	RICS 5142	10	300	240 - 300	M 12	3.60	×	675.00	R10
48420	RICS 5122	20	25 - 70	16 - 50	M 12	3.60	✓	625.00	R10
48421	RICS 5132	20	95 - 185	70 - 120	M 12	3.60	×	645.00	R10
48422	RICS 5142	20	240 - 300	150 - 300	M 12	3.60	×	675.00	R10

× nach Bedarf, ✓ ab Lager R10: 1-9 = 0%; > 9 = 3%

## T-Adapter Typ RICS 630 A

### Innenmontage

für Einleiter Polymer- oder Papierbleikabel bis 20 kV mit Schraubkontakt 630 A

### Bestehend aus:

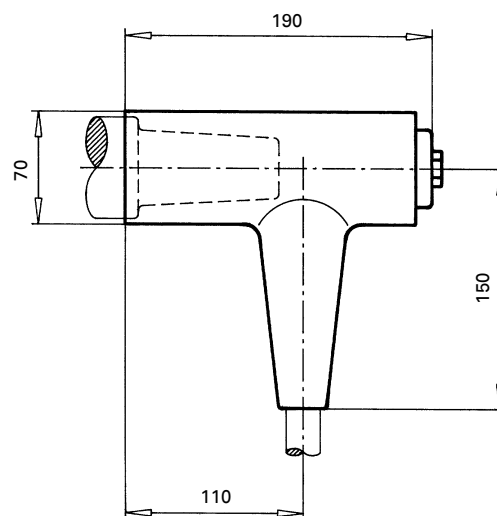
Einteiligem Isolierkörper, passend zu Geräteanschlussstück nach DIN 47636, Schraubkontakt und Abschlussstück

### Bei Bestellung angeben

Kabeltyp, Leitermaterial, Nennspannung, Querschnitt

### Verpackungseinheit:

Set à 3 Stück



Artikel-Nr.	Typ	Spannung kV	Querschnitt Poly- merkabel mm <sup>2</sup>	Querschnitt PPB- Kabel mm <sup>2</sup>	Bohrung Kabel- schuh	Gewicht kg/Set	Lager	Preis/Set CHF	Preisgruppe
48415	RICS 5113	10	25 - 50	16 - 35	M 12	3.70	×	595.00	R10
48416	RICS 5123	10	70 - 150	50 - 95	M 12	3.70	✓	625.00	R10
48417	RICS 5133	10	185 - 240	120 - 185	M 16	3.70	✓	645.00	R10
48418	RICS 5143	10	300	240 - 300	M 16	3.70	✓	675.00	R10
48416	RICS 5123	20	25 - 70	16 - 50	M 12	3.70	✓	625.00	R10
48417	RICS 5133	20	95 - 185	70 - 120	M 16	3.70	✓	645.00	R10
48418	RICS 5143	20	240 - 300	150 - 300	M 16	3.70	✓	675.00	R10

× nach Bedarf, ✓ ab Lager R10: 1-9 = 0%; > 9 = 3%

## T-Adapter Typ RICS 630 A

**Innenmontage**  
**mit Anschluss für Überspannungsableiter**  
**für Einleiter Polymer- oder Papierbleikabel bis 20 kV mit**  
**Schraubkontakt 630 A**

**Bestehend aus:**

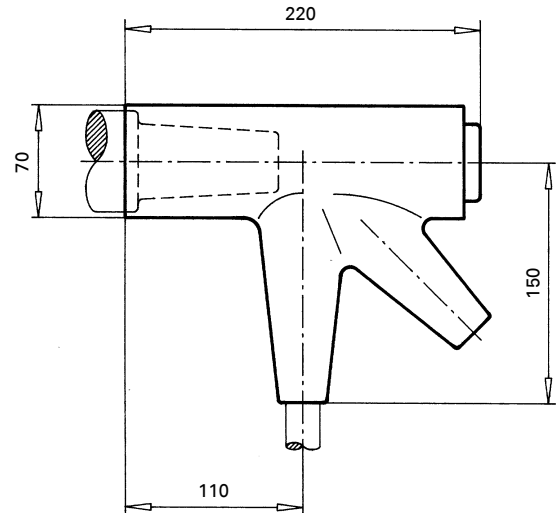
Einteiligem Isolierkörper, passend zu Geräteanschlussstück nach DIN 47636, Schraubkontakt und Abschlussstück

**Bei Bestellung angeben**

Kabeltyp, Leitermaterial, Nennspannung, Querschnitt

**Verpackungseinheit:**

Set à 3 Stück



Artikel-Nr.	Typ	Spannung kV	Querschnitt Poly- merkabel mm <sup>2</sup>	Querschnitt PPB- Kabel mm <sup>2</sup>	Bohrung Kabel- schuh	Gewicht kg/Set	Lager	Preis/Set CHF	Preisgruppe
48317	RICS 5139	10	185 - 240	120 - 185	M 16	4.50	✓	820.00	R10
48318	RICS 5149	10	300	240 - 300	M 16	4.50	✓	820.00	R10
48317	RICS 5139	20	95 - 185	70 - 120	M 16	4.50	✓	820.00	R10
48318	RICS 5149	20	240 - 300	150 - 300	M 16	4.50	✓	820.00	R10

\* nach Bedarf, ✓ ab Lager R10: 1-9 = 0%; > 9 = 3%

## Kaltschrumpf-Endverschluss Typ 93-EB...1

### Innenraum

für 1-Leiter-Mittelspannungs-Polymerkabel bis 20 kV

### Bestehend aus:

Einteiligem Kaltschrumpf-Isolierkörper mit integrierter Feldsteuerung, Dichtungs- und Erdungsmaterial

### Bei Bestellung angeben

Kabeltyp, Leitermaterial, Nennspannung, Querschnitt

### Verpackungseinheit:

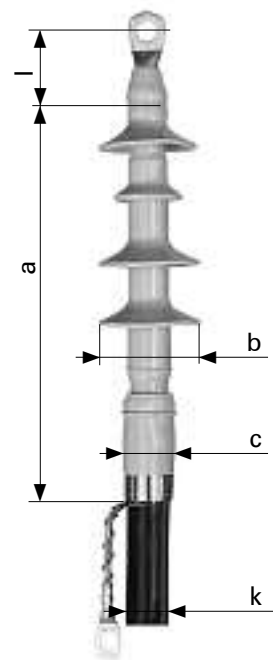
Set à 3 Stück

### Separat zu bestellen sind:

Presskabelschuh (DIN 46235) Typ PKD, Seite 259

K = Kabeldurchmesser

L = Länge Anschlusselement



Typ	a mm	b mm	c mm
93-EB62-1	270	68	K + 15
93-EB63-1	290	70	K + 15
93-EB64-1	290	82	K + 15
93-EB65-1	290	90	K + 15

Artikel-Nr.	Typ	Querschnitt mm <sup>2</sup>	Gewicht kg/Set	Lager	Preis/Set CHF	Preisgruppe
64306	93-EB62-1	25 - 95	2.00	✓	142.00	R10
64307	93-EB63-1	70 - 240	2.00	✓	160.00	R10
64308	93-EB64-1	185 - 500	2.50	✓	214.00	R10
64309	93-EB65-1	400 - 800	2.50	x	245.00	R10

x nach Bedarf, ✓ ab Lager R10: 1-9 = 0%; > 9 = 3%

## Kaltschrumpf-Endverschluss Typ 93-EB...2

### Freiluft

für 1-Leiter-Mittelspannungs-Polymerkabel bis 20 kV

#### Bestehend aus:

Einteiligem Kaltschrumpf-Isolierkörper mit integrierter Feldsteuerung, Dichtungs- und Erdungsmaterial

#### Bei Bestellung angeben

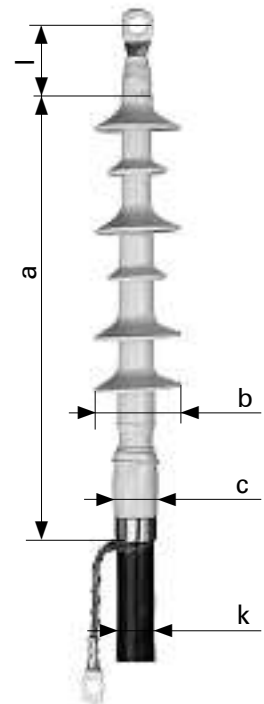
Kabeltyp, Leitermaterial, Nennspannung, Querschnitt

#### Separat zu bestellen sind:

Anschlussbolzen Typ PAD, Seite 262

K = Kabeldurchmesser

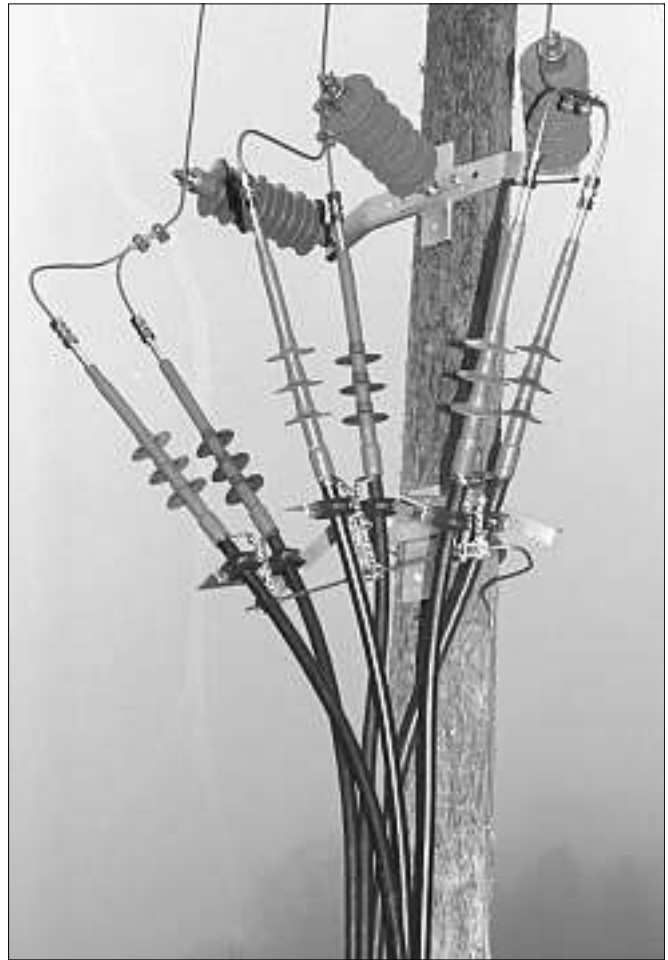
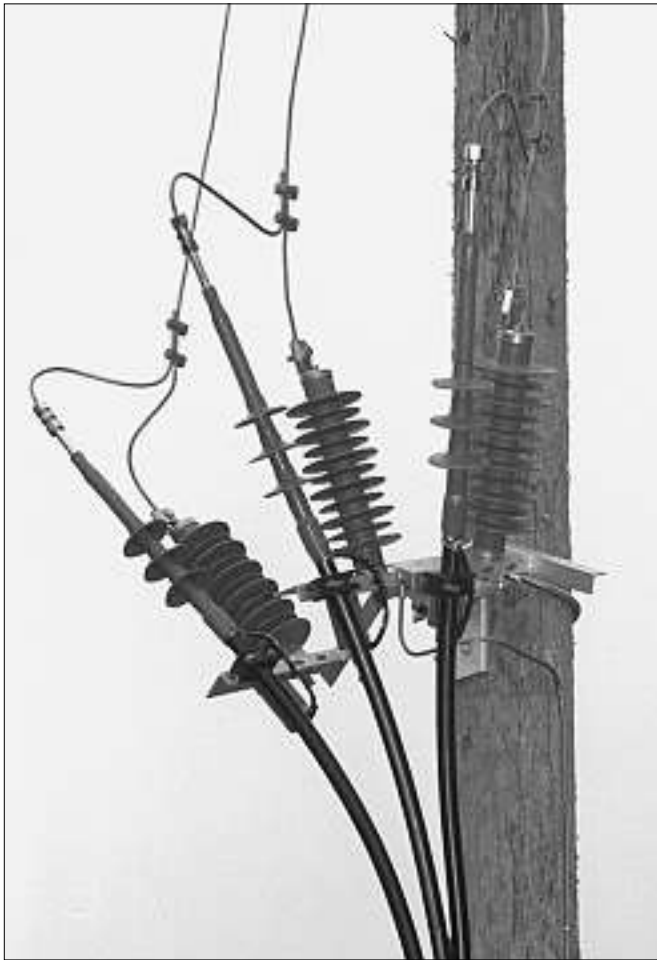
L = Länge Anschlusselement



Typ	a mm	b mm	c mm
94-EB62-1	340	68	K + 15
94-EB63-1	340	70	K + 15
94-EB64-1	360	82	K + 15
94-EB65-1	360	90	K + 15

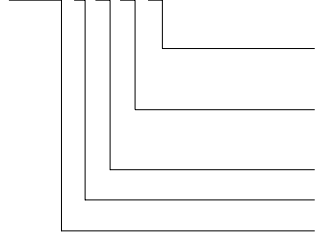
Artikel-Nr.	Typ	Querschnitt mm <sup>2</sup>	Gewicht kg/Set	Lager	Preis/Set CHF	Preisgruppe
59983	94-EB62-1	25 - 95	3.00	✓	268.00	R10
59984	94-EB63-1	70 - 240	3.00	✗	321.00	R10
59985	94-EB64-1	185 - 500	3.50	✓	372.00	R10
59986	94-EB65-1	400 - 1000	3.50	✗	415.00	R10

✗ nach Bedarf, ✓ ab Lager R10: 1-9 = 0%; > 9 = 3%



Übersicht der Typenbezeichnungen für Befestigungsbügel

**BH 1 F R R/H**

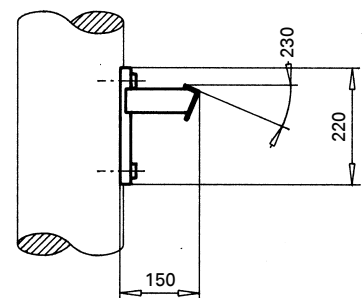
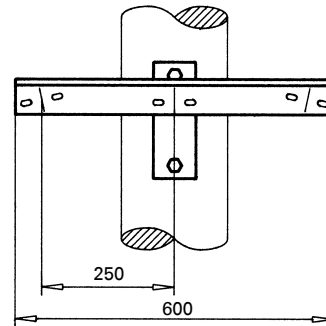


- Mast** H = Holzmast  
B = Betonmast
- Ableiter für Kabelschirm**  
Typ CPA
- Ableiter** Typ HDA
- Einleiterkabel**
- Grundbezeichnung**

## Befestigungsbügel Typ BH 1 F

für Freiluft-Endverschlüsse

Stahl verzinkt



Artikel-Nr.	Typ	passend zu	Gewicht kg/Stk.	Lager	Preis/Stk. CHF	Preisgruppe
80136	BH 1 F/H	Holzmast	3.50	✓	298.00	R10
85675	BH 1 F/B	Betonmast	3.50	✓	345.00	R10

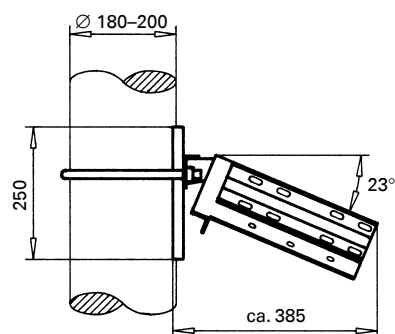
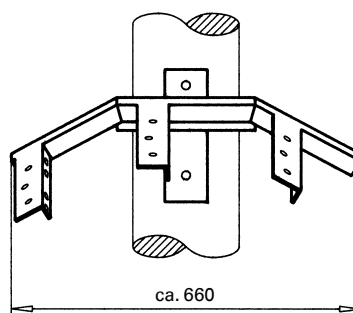
\* nach Bedarf, ✓ ab Lager R10: 1-9 = 0%; > 9 = 3%

## Befestigungsbügel Typ BH 1 FRR

**für Freiluft-Endverschlüsse  
für Montage von Überspannungsableiter Typ HDA, kom-  
biniert mit Typ CPA für Mantelschutz**

Stahl verzinkt, Befestigungsmaterial rostfrei

Befestigungsbriden siehe Kapitel Kabelbriden, Briport<sup>®</sup>,  
Multifix<sup>®</sup>



Artikel-Nr.	Typ	passend zu	Gewicht kg/Stk.	Lager	Preis/Stk. CHF	Preisgruppe
86767	BH 1 FRR/H	Holzmast	6.50	✓	790.00	R10
86768	BH 1 FRR/B	Betonmast	6.50	✓	685.00	R10

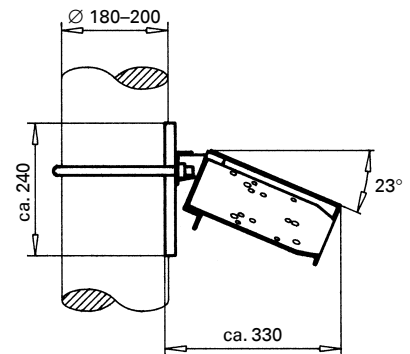
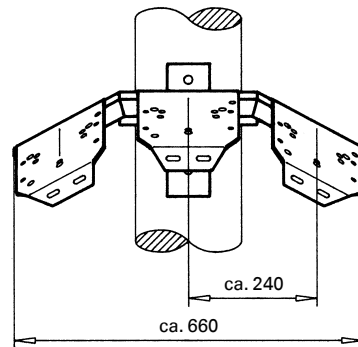
\* nach Bedarf, ✓ ab Lager R10: 1-9 = 0%; > 9 = 3%

## Befestigungsbügel Typ BH 1 FAA

für Freiluft-Endverschlüsse  
für Montage von Überspannungsableiter Typ ABB, kombiniert mit Typ MVR für Mantelschutz

Stahl verzinkt, Befestigungsmaterial rostfrei

Befestigungsbriden siehe Kapitel Kabelbriden, Briport<sup>®</sup>, Multifix<sup>®</sup>



Artikel-Nr.	Typ	passend zu	Gewicht kg/Stk.	Lager	Preis/Stk. CHF	Preisgruppe
86487	BH 1 FAA/H	Holzmast	11.00	✓	695.00	R10
86488	BH 1 FAA/B	Betonmast	11.00	✓	680.00	R10

\* nach Bedarf, ✓ ab Lager R10: 1-9 = 0%; > 9 = 3%

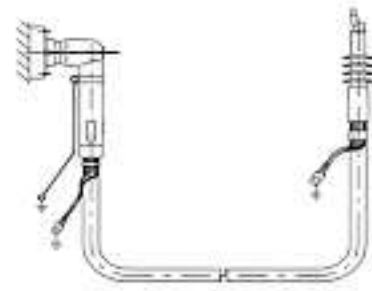
## Konfektionierte Kabel

### Für alle handelsüblichen Mittelspannungskabel

Wir konfektionieren auf Kundenwunsch alle Mittelspannungskabel mit Garnituren Ihrer Wahl

### Bei Bestellung angeben

Endverschlüsse ein- oder beidseitig montiert, Kabeltyp und Länge, Länge der Schirmdrähte für Erdanschluss ein- oder beidseitig



Artikel-Nr.	Innenraum-Endverschlüsse	Freiluft-Endverschlüsse	Lager	Preis/Stk. CHF	Preisgruppe
70950	Steck-Endverschlüsse		x	125.00	R00
70951	Aufschiebe-Endverschlüsse		x	110.00	R00
70952	Warm Schrumpf-Endverschlüsse		x	125.00	R00
70953	Kaltschrumpf-Endverschlüsse		x	125.00	R00
70954		Aufschiebe-Endverschlüsse	x	125.00	R00
70955		Warm Schrumpf-Endverschlüsse	x	135.00	R00
70956		Kaltschrumpf-Endverschlüsse	x	135.00	R00

x nach Bedarf, ✓ ab Lager R00: Nettopreis