

Niederspannungs-Endverschlüsse, Muffen

Niederspannungs-Endverschlüsse

Damit die Kabelverbindungen allen Einflüssen trotzen.

Das gilt es zu beachten.

Kabel sind an ihren Enden und bei eventuellen Muffen so abzuschliessen, dass weder in die Leiter noch in die Spickel Feuchtigkeit eindringen kann. Zudem ist dafür zu sorgen, dass sowohl die elektrischen wie die mechanischen Anforderungen erfüllt sind.

Schrumpftechnik macht Endverschlüsse ganz dicht.

Für Niederspannungskabel hat sich in den letzten Jahren die Schrumpftechnik durchgesetzt. Sämtliche Kabelarten und Kabeltypen können betriebssicher mit den bewährten Schrumpf-Endverschlüssen abgeschlossen werden.



Verbindungs-muffen lassen sich so oder so montieren.

Bei der Montage von Verbindungs-Muffen kommen zwei unterschiedliche Techniken zum Einsatz. Mit der Schrumpftechnik wird Schicht für Schicht aufgebaut, so wie sie im Kabel vorhanden sind. Bei der Giesstechnik wird ein Gehäuse um das angeschnittene Kabelstück gelegt und der Hohlraum anschliessend mit einer Vergussmasse ausgegossen. Als Gehäuse stehen verschiedene Kunststoff-Konstruktionen (polyesterverstärkt) oder Gussgehäuse, zur Verfügung.

Abzweigmuffen werden meist vergossen.

Für Abzweigmuffen werden fast ausschliesslich Gehäuse eingesetzt, die vergossen werden. Dies ermöglicht eine einfache und rasche Montage. Eine neue interessante alternative Montagetechnik stellen Schrumpf-Abzweigmuffen dar.

Vergussmassen bewahren vor Feuchtigkeit.

Vergussmassen haben bei Kabelmuffen die Aufgabe, das Eindringen von Feuchtigkeit zu verhindern und die elektrische Leitfähigkeit zu gewährleisten. Als Vergussmasse stehen Zweikomponenten-Systeme und Warmvergussmassen zur Verfügung. Mit einem Zweikomponenten-System entfällt das Erwärmen der Vergussmasse und das aufwendige Nachgiessen.

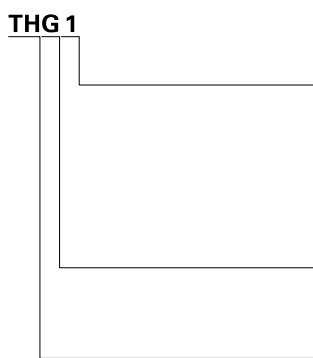
RayGel Muffen halten auch ohne Flamme wie Pech und Schwefel zusammen.

RayGel Muffen für den Einsatz von direkt im Erdreich verlegten Kabeltrassen sowie für Freiluftanwendungen werden mit PowerGel auf Silikonbasis zuverlässig abgedichtet. Die mit diesem PowerGel gefüllten Muffen bieten auch mechanischen Schutz. Sie lassen sich einfach und rasch montieren.



Typenbezeichnungen für Trafoklemmen und Abdeckhauben

Beispiel: Abdeckhauben



Grösse

- 1
- 2
- 3
- 4
- 5

Bauform

W = Winkel (90°)
G = Gerade

Bezeichnung

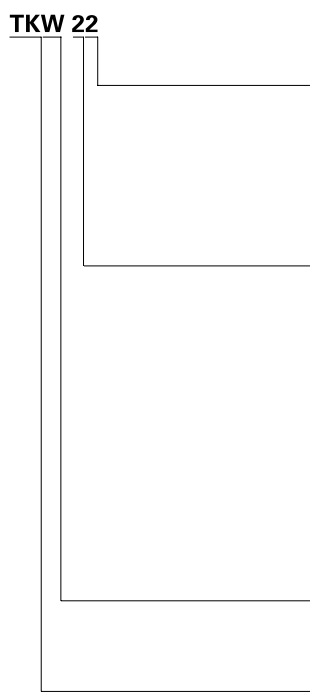
Hinweis

- Bolzen**
M 12
M 20
M 30x2
M 42x3

Trafogrößen kVA

- 100 – 160 kVA
250 – 400 kVA
630 kVA
800 – 1000 kVA

Beispiel: Klemmen



Gewindegrösse

- 0 = ohne Gewinde (roh)
1 = M 12
2 = M 20
3 = M 30 x 2
4 = M 42 x 3

Grösse

- 1 = Grösse der passenden Haube
2 = Grösse der passenden Haube
3 = Grösse der passenden Haube
4 = Grösse der passenden Haube
5 = Grösse der passenden Haube

Bauform

W = Winkel (90°)
G = Gerade

Bezeichnung

BRIKLEMM® Abdeckhaube Typ THW 2

zur berührungssicheren Abdeckung von Trafo-Anschlussklemmen

Bestehend aus:

Haube aus doppelschichtigem PVC, aussen blau, innen rot, für Spannungen bis 1 kV

Verpackungseinheit:

Set à 4 Stück



Artikel-Nr.	Typ	Querschnitt mm²	passend zu	Gewicht kg/Stk.	Lager	Preis/Stk. CHF	Preisgruppe
71375	THW 2/1	2 x 120 - 300	TKW 21	0.37	✓	67.00	R10
53563	THW 2/2	2 x 120 - 300	TKW 22,23	0.37	✓	74.00	R10

BRIKLEMM® Trafo-Anschlussklemme Typ TKW 21, 22, 23

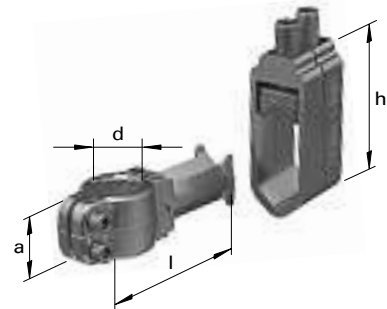
mit Bolzenanschluss (90° gewinkelt) für Kupfer- und Aluminium-Leiter

Bestehend aus:

Bolzenanschluss und Druckstück aus Messing, Klemmbügel aus hochfester Al-Legierung, Oberflächen galvanisch verzinkt, Schrauben rostfrei

Verpackungseinheit:

Set à 4 Stück



Typ	a mm	d mm	h mm	l mm
TKW 21	34	M 12	101	84
TKW 22	34	M 20	101	84
TKW 23	38	M 30 x 2	101	87

Artikel-Nr.	Typ	Querschnitt mm²	se	Gewicht kg/Stk.	Lager	Preis/Stk. CHF	Preisgruppe
64329	TKW 21	2 x 120 - 300	2 x 150 - 240	0.98	✓	101.00	R10
53569	TKW 22	2 x 120 - 300	2 x 150 - 240	0.90	✓	96.00	R10
53570	TKW 23	2 x 120 - 300	2 x 150 - 240	0.98	✓	101.00	R10

* nach Bedarf, ✓ ab Lager R10: 1-9 = 0%; > 9 = 3%

BRIKLEMM® Abdeckhaube Typ THW 1, 3

zur berührungssicheren Abdeckung von Trafo-Anschlussklemmen

Bestehend aus:

Haube aus doppelschichtigem PVC, aussen blau, innen rot, für Spannungen bis 1 kV

Verpackungseinheit:

Set à 4 Stück



Artikel-Nr.	Typ	Querschnitt mm ²	passend zu	Gewicht kg/Stk.	Lager	Preis/Stk. CHF	Preisgruppe
53562	THW 1	2 x 50 - 150 / 4 x 50 - 150	TKW 11, 12	0.30	✓	71.00	R10
53564	THW 3	2 x 120 - 300 / 4 x 120 - 300	TKW 3...	0.30	✓	125.00	R10

BRIKLEMM® Trafo-Anschlussklemme Typ TKW 11, 12, 32, 33, 34

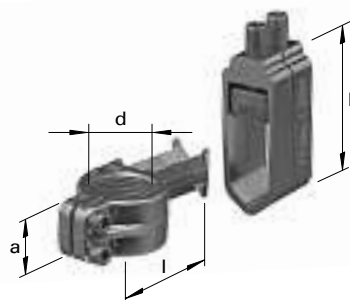
mit Bolzenanschluss (90° gewinkelt) für Kupfer- und Aluminium-Leiter abgekröpft

Bestehend aus:

Bolzenanschluss und Druckstück aus Messing, Klemmbügel aus hochfester Al-Legierung, Oberflächen galvanisch verzinkt, Schrauben rostfrei

Verpackungseinheit:

Set à 4 Stück



Typ	a mm	d mm	h mm	l mm
TKW 11	28	M 12	72	55
TKW 12	28	M 20	72	55
TKW 32	36	M 20	101	84
TKW 33	36	M 30 X 2	101	84
TKW 34	36	M 42 X 3	101	84

Artikel-Nr.	Typ	Querschnitt mm ² / rm	se	Gewicht kg/Stk.	Lager	Preis/Stk. CHF	Preisgruppe
53567	TKW 11	2 x 50 - 150	2 x 70 - 185	0.60	✓	46.00	R10
53568	TKW 12	2 x 50 - 150	2 x 70 - 185	0.60	✗	46.00	R10
64333	TKW 32	2 x 120 - 300	2 x 150 - 240	1.20	✓	138.00	R10
53571	TKW 33	2 x 120 - 300	2 x 150 - 240	1.25	✓	115.00	R10
53572	TKW 34	2 x 120 - 300	2 x 150 - 240	1.08	✓	115.00	R10

* nach Bedarf, ✓ ab Lager R10: 1-9 = 0%; > 9 = 3%

BRIKLEMM® Abdeckhaube Typ THW 5

zur berührungssicheren Abdeckung von Trafo-Anschlussklemmen

Bestehend aus:

Haube aus doppelschichtigem PVC, aussen blau, innen rot, für Spannungen bis 1 kV

Verpackungseinheit:

Set à 4 Stück



Artikel-Nr.	Typ	Querschnitt mm ²	passend zu	Gewicht kg/Stk.	Lager	Preis/Stk. CHF	Preisgruppe
54164	THW 5	2 x 240 - 400 / 4 x 240 - 400	TKW 5...	1.20	✓	145.00	R10

BRIKLEMM® Trafo-Anschlussklemme Typ TKW 53, 54

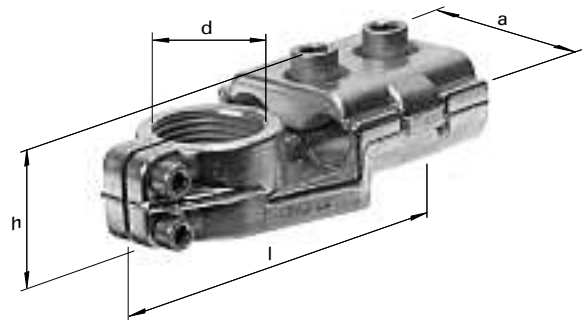
mit Bolzenanschluss (90° gewinkelt) für Kupfer- und Aluminium-Leiter

Bestehend aus:

Klemme aus Messing, Oberflächen galvanisch verzinkt, Schrauben rostfrei

Verpackungseinheit:

Set à 4 Stück



Typ	a mm	d mm	h mm	l mm
TKW 53	75	M 30 x 2	60	150
TKW 54	75	M 42 x 3	60	150

Artikel-Nr.	Typ	Querschnitt mm ² mm	Gewicht kg/Stk.	Lager	Preis/Stk. CHF	Preisgruppe
54160	TKW 53	2 x 240 - 400	2.30	✓	129.00	R10
54161	TKW 54	2 x 240 - 400	2.10	✓	129.00	R10

* nach Bedarf, ✓ ab Lager R10: 1-9 = 0%; > 9 = 3%

BRIKLEMM® Abdeckhaube Typ THG 2/1, 2

zur berührungssicheren Abdeckung von Trafo-Anschlussklemmen

Bestehend aus:

Haube aus doppelschichtigem PVC, aussen blau, innen rot, für Spannungen bis 1 kV

Verpackungseinheit:

Set à 4 Stück



Artikel-Nr.	Typ	Querschnitt mm ²	passend zu	Gewicht kg/Stk.	Lager	Preis/Stk. CHF	Preisgruppe
71493	THG 2/1	2 x 120 - 300	TKG 21	0.40	✓	101.00	R10
53566	THG 2	2 x 120 - 300	TKG 22, 23	0.45	✓	101.00	R10

BRIKLEMM® Trafo-Anschlussklemme Typ TKG 21, 22, 23

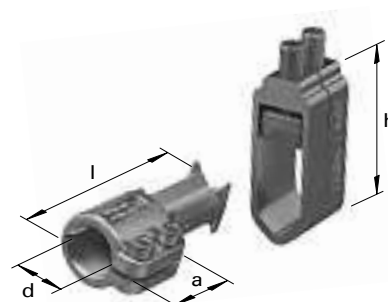
mit Bolzenanschluss (gerade) für Kupfer- und Aluminium-Leiter

Bestehend aus:

Bolzenanschluss und Druckstück aus Messing, Klemmbügel aus hochfester Al-Legierung, Oberflächen galvanisch verzinkt, Schrauben rostfrei

Verpackungseinheit:

Set à 4 Stück



Typ	a mm	d mm	h mm	l mm
TKG 21	42	M 12	101	108
TKG 22	42	M 20	101	108
TKG 23	42	M 30 x 2	101	108

Artikel-Nr.	Typ	Querschnitt mm ² / mm	se	Gewicht kg/Stk.	Lager	Preis/Stk. CHF	Preisgruppe
64363	TKG 21	2 x 120 - 300	2 x 150 - 240	1.10	✓	109.00	R10
53575	TKG 22	2 x 120 - 300	2 x 150 - 240	1.04	✓	96.00	R10
53576	TKG 23	2 x 120 - 300	2 x 150 - 240	0.97	✓	102.00	R10

* nach Bedarf, ✓ ab Lager R10: 1-9 = 0%; > 9 = 3%

BRIKLEMM® Abdeckhaube Typ THG 3, 3/2

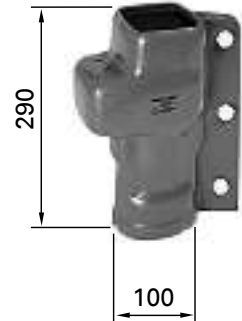
zur berührungssicheren Abdeckung von Trafo-Anschlussklemmen

Bestehend aus:

Haube aus doppelschichtigem PVC, aussen blau, innen rot, für Spannungen bis 1 kV

Verpackungseinheit:

Set à 4 Stück



Artikel-Nr.	Typ	Querschnitt mm²	passend zu	Gewicht kg/Stk.	Lager	Preis/Stk. CHF	Preisgruppe
64926	THG 3	4 x 120 - 300	TKG 32, 33	1.20	✓	102.00	R10
71489	THG 3/2	4 x 120 - 300	TKG 34	1.20	✓	136.00	R10

BRIKLEMM® Trafo-Anschlussklemme Typ TKG 32, 33, 34

mit Bolzenanschluss (gerade) für Kupfer- und Aluminium-Leiter

Bestehend aus:

Bolzenanschluss und Druckstück aus Messing, Klemmbügel aus hochfester Al-Legierung, Oberflächen galvanisch verzinkt, Schrauben rostfrei



Verpackungseinheit:

Set à 4 Stück

Typ	a mm	d mm	h mm	l mm
TKG 32	52	M 20	101	113
TKG 33	52	M 30 x 2	101	113
TKG 34	52	M 42 x 3	101	113

Artikel-Nr.	Typ	Querschnitt mm²	se	Gewicht kg/Stk.	Lager	Preis/Stk. CHF	Preisgruppe
64927	TKG 32	4 x 120 - 300	4 x 150 - 240	2.25	×	176.00	R10
64928	TKG 33	4 x 120 - 300	4 x 150 - 240	2.25	✓	176.00	R10
64929	TKG 34	4 x 120 - 300	4 x 150 - 240	2.20	✓	205.00	R10

× nach Bedarf, ✓ ab Lager R10: 1-9 = 0%; > 9 = 3%

BRIKLEMM® Abdeckhaube Typ THG 5

zur berührungssicheren Abdeckung von Trafo-Anschlussklemmen

Bestehend aus:

Haube aus doppelschichtigem PVC, aussen blau, innen rot, für Spannungen bis 1 kV

Verpackungseinheit:

Set à 4 Stück



Artikel-Nr.	Typ	Querschnitt mm ²	passend zu	Gewicht kg/Stk.	Lager	Preis/Stk. CHF	Preisgruppe
54165	THG 5	2 x 240 - 400 / 4 x 120 - 400	TKG 5...	1.20	✓	154.00	R10

BRIKLEMM® Trafo-Anschlussklemme Typ TKG 53, 54

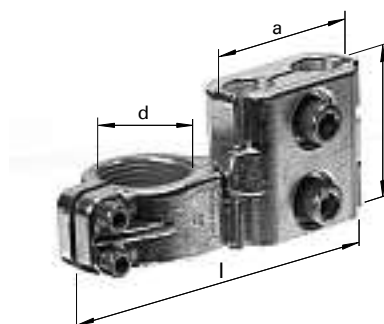
mit Bolzenanschluss (gerade) für Kupfer- und Aluminium-Leiter

Bestehend aus:

Klemme aus Messing, Oberflächen galvanisch verzinkt, Schrauben rostfrei

Verpackungseinheit:

Set à 4 Stück



Typ	a mm	d mm	h mm	l mm
TKG 53	75	M 30 x 2	70	140
TKG 54	75	M 42 x 3	70	140

Artikel-Nr.	Typ	Querschnitt mm ² mm	Gewicht kg/Stk.	Lager	Preis/Stk. CHF	Preisgruppe
54162	TKG 53	2 x 240 - 400	2.30	✓	129.00	R10
54163	TKG 54	2 x 240 - 400	2.10	✓	129.00	R10

* nach Bedarf, ✓ ab Lager R10: 1-9 = 0%; > 9 = 3%

Trafo-Einleiterklemme Typ TKD 11, 12

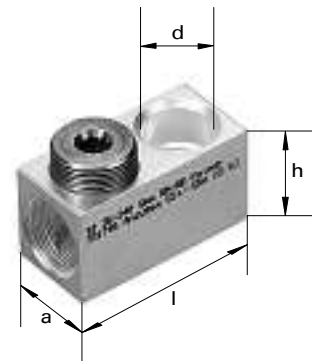
zum waagrechten oder senkrechten Anschluss von Kupfer- oder Aluminium-Leitern

Bestehend aus:

aus hochfester Al-Legierung, galvanisch verzinkt. Schrauben: Stahl galvanisch verzinkt

Verpackungseinheit:

Set à 4 Stück



Typ	a mm	d mm	h mm	l mm
TKD 11	30	M 12	34	64
TKD 12	30	M 20	34	64

Artikel-Nr.	Typ	Querschnitt mm ²	Gewicht kg/Stk.	Lager	Preis/Stk. CHF	Preisgruppe
71952	TKD 11	35 - 240	0.17	✓	51.00	R10
71953	TKD 12	35 - 240	0.16	✓	51.00	R10

Trafo Zweileiterklemme Typ TKD 22, 23

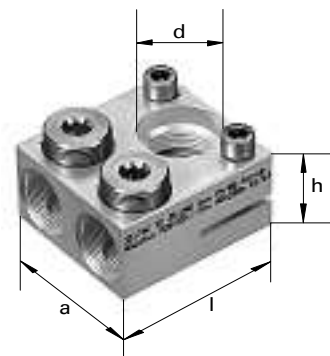
zum waagrechten oder senkrechten Anschluss von Kupfer- oder Aluminium-Leitern

Bestehend aus:

hochfester Al-Legierung, galvanisch verzinkt. Schrauben: Stahl galvanisch verzinkt

Verpackungseinheit:

Set à 4 Stück



Typ	a mm	d mm	h mm	l mm
TKD 22	64	M 20	34	70
TKD 23	64	M 30 x 2	34	70

Artikel-Nr.	Typ	Querschnitt mm ²	Gewicht kg/Stk.	Lager	Preis/Stk. CHF	Preisgruppe
71954	TKD 22	35 - 240	0.40	✓	69.00	R10
71955	TKD 23	35 - 240	0.39	✓	72.00	R10

* nach Bedarf, ✓ ab Lager R10: 1-9 = 0%; > 9 = 3%

Trafo-Vierleiterklemme Typ TKD 43, 44, 45

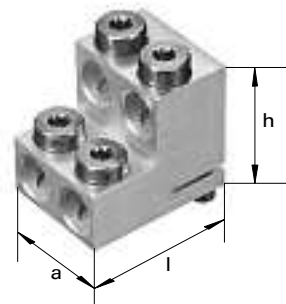
zum waagrechten oder senkrechten Anschluss von Kupfer- oder Aluminium-Leitern

Bestehend aus:

hochfester Al-Legierung, galvanisch verzinkt. Schrauben: Stahl galvanisch verzinkt

Verpackungseinheit:

Set à 4 Stück



Typ	a mm	d mm	h mm	l mm
TKD 43	64	M 30 x 2	74	84
TKD 44	64	M 42 x 3	74	84
TKD 45	64	M 48 x 3	74	84

Artikel-Nr.	Typ	Querschnitt mm ²	Gewicht kg/Stk.	Lager	Preis/Stk. CHF	Preisgruppe
71956	TKD 43	35 - 240	0.82	✓	108.00	R10
71957	TKD 44	35 - 240	0.80	✓	127.00	R10
71958	TKD 45	35 - 240	0.75	✗	154.00	R10

Abdeckhaube Typ THD 1, 2, 4

zur berührungssicheren Abdeckung von Trafoanschlussklemmen

THDI = Innenraum

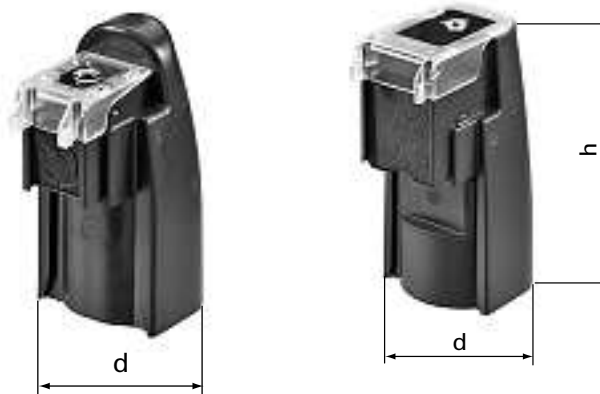
THDF = Freiluft

Bestehend aus:

Haube aus feuerfesten Propylenen, schwarz für waagrechte und senkrechte Leiterabgänge

Verpackungseinheit:

Set à 4 Stück



Artikel-Nr.	Typ	Querschnitt mm ²	Höhe mm	d mm	passend zu	Gewicht kg/Stk.	Lager	Preis/Stk. CHF	Preisgruppe
71959	THDI 1	35 - 240	180	100	TKD 11, 12	0.30	✓	41.00	R10
71960	THDF 1	35 - 240	180	100	TKD 11, 12	0.30	✗	41.00	R10
71961	THDI 2	35 - 240	240	120	TKD 22, 23	0.34	✓	69.00	R10
71962	THDF 2	35 - 240	240	120	TKD 22, 23	0.34	✗	69.00	R10
71963	THDI 4	35 - 240	240	125	TKD 43, 44, 45	0.34	✓	88.00	R10
71964	THDF 4	35 - 240	240	125	TKD 43, 44, 45	0.34	✗	88.00	R10

✗ nach Bedarf, ✓ ab Lager R10: 1-9 = 0%; > 9 = 3%

Schrumpf-Endverschluss Typ ET 1-Kabine

Innenmontage, für 1-Leiter-Ceanderkabel 1 kV

Bestehend aus:

Abdichtmuffe, Kabelschuh, Kabelbinder

Verpackungseinheit:

Set à 1 Stück



Artikel-Nr.	Typ	Querschnitt mm ²	Gewicht kg/Set	Lager	Preis/Stk. CHF	Preisgruppe
87166	ET 1-Kabine 95/35	95/35	0.20	✓	39.00	R20
87168	ET 1-Kabine 150/50	150/50	0.20	✗	42.00	R20
87170	ET 1-Kabine 240/80	240/80	0.30	✓	48.00	R20

Schrumpf-Endverschluss Typ VEIK

Innenmontage, für 4-Leiter-Ceanderkabel 1 kV

Bestehend aus:

Aufteilkappe, Abdichtmuffe, ohne Anschlusselemente

Verpackungseinheit:

Set à 1 Stück

Separat zu bestellen sind:

Presskabelschuh (DIN 46235) Typ PKD, Seite 259



Artikel-Nr.	Typ	Querschnitt mm ²	Gewicht kg/Set	Lager	Preis/Stk. CHF	Preisgruppe
39276	VEIK 6 - 16	6 - 16	0.10	✓	19.90	R20
39277	VEIK 25 - 70	25 - 70	0.10	✓	27.30	R20
39278	VEIK 95 - 150	95 - 150	0.20	✓	36.50	R20
39279	VEIK 185 - 240	185 - 240	0.30	✓	52.00	R20

✗ nach Bedarf, ✓ ab Lager R20: 1-24 = 0%; 25-99 = 8%; > 99 = 13%

Schrumpf-Endverschluss Typ VEFK

Freiluftmontage, für 4-Leiter-Ceanderkabel 1 kV

Bestehend aus:

Aufteilkappe, Abdichtmuffe, ohne Anschlusselemente

Verpackungseinheit:

Set à 1 Stück

Separat zu bestellen sind:

Pressverbinder (DIN 46267) Typ PVD-B, längsdicht, Seite 257



Artikel-Nr.	Typ	Querschnitt mm ²	Gewicht kg/Set	Lager	Preis/Stk. CHF	Preisgruppe
39280	VEFK 6 - 16	6 - 16	0.10	✓	21.80	R20
39281	VEFK 25 - 70	25 - 70	0.20	✓	30.10	R20
39282	VEFK 95 - 150	95 - 150	0.40	✓	41.50	R20
39283	VEFK 185 - 240	185 - 240	0.50	✗	72.00	R20

Schrumpf-Endverschluss Typ VEI

Innenmontage, für 4-Leiter-Polymerkabel 1 kV

Bestehend aus:

Aufteilkappe, Abdichtmuffe, Erdungsmaterial, ohne Anschlusselemente

Verpackungseinheit:

Set à 1 Stück

Separat zu bestellen sind:

Presskabelschuh (DIN 46235) Typ PKD, Seite 259



Artikel-Nr.	Typ	Querschnitt mm ²	Gewicht kg/Set	Lager	Preis/Stk. CHF	Preisgruppe
39284	VEI 6 - 16	6 - 16	0.10	✗	21.50	R20
39285	VEI 25 - 70	25 - 70	0.20	✓	28.20	R20
39286	VEI 95 - 150	95 - 150	0.40	✗	35.50	R20
39287	VEI 185 - 240	185 - 240	0.40	✗	41.10	R20

✗ nach Bedarf, ✓ ab Lager R20: 1-24 = 0%; 25-99 = 8%; > 99 = 13%

Schrumpf-Endverschluss Typ VEF

Freiluftmontage, für 4-Leiter-Polymerkabel 1 kV, auch für PPB-Kabel geeignet (Innen/Aussen)

Bestehend aus:

Aufteilkappe, Abdichtmuffe, Erdungsmaterial, ohne Anschlusselemente

Verpackungseinheit:

Set à 1 Stück

Separat zu bestellen sind:

Pressverbinder (DIN 46267) Typ PVD-B, längsdicht, Seite 257



Artikel-Nr.	Typ	Querschnitt mm ²	Gewicht kg/Set	Lager	Preis/Stk. CHF	Preisgruppe
39288	VEF 6 - 16	6 - 16	0.20	×	22.50	R20
39289	VEF 25 - 70	25 - 70	0.30	✓	29.90	R20
39290	VEF 95 - 150	95 - 150	0.50	✓	36.70	R20
39291	VEF 185 - 240	185 - 240	0.60	×	42.20	R20

Schrumpf-Endverschluss Typ ET 4-AL

für Niederspannungs-Ceanderkabel mit Aluminiumleiter

Bestehend aus:

Aufteilkappe, Abdichtmuffe, Al-Kabelschuh mit Kupferanschluss, Erdungsmaterial

Al- Kabelschuhe mit Profilbohrung, Sektorleiter müssen nicht rundgepresst werden

Verpackungseinheit:

Set à 1 Stück



Artikel-Nr.	Typ	Kabeltyp	Gewicht kg	Lager	Preis/Stk. CHF	Preisgruppe
88077	ET 4-AL 150/95	GKN 3 x 150/95	0.80	×	103.00	R20
88078	ET 4-AL 240/150	GKN 3 x 240/150	1.40	×	175.00	R20

× nach Bedarf, ✓ ab Lager R20: 1-24 = 0%; 25-99 = 8%; > 99 = 13%

Schrumpfendverschluss Typ ET 4-AL

für 4-Leiter Niederspannungskabel mit Aluminiumleiter

Bestehend aus:

Aufteilkappe, Abdichtmuffe, Al-Kabelschuh mit Kupferanschluss, Erdungsmaterial

Al-Kabelschuhe mit Profilbohrung, Sektorleiter müssen nicht rundgepresst werden

Verpackungseinheit:

Set à 1 Stück



Artikel-Nr.	Typ	Kabeltyp	Gewicht kg	Lager	Preis/Stk. CHF	Preisgruppe
88081	ET 4-AL 95	GN-CLN 4 x 95	0.70	✓	120.00	R20
88082	ET 4-AL 150	GN-CLN 4 x 150	1.40	✘	145.00	R20
88083	ET 4-AL 240	GN-CLN 4 x 240	1.80	✘	225.00	R20

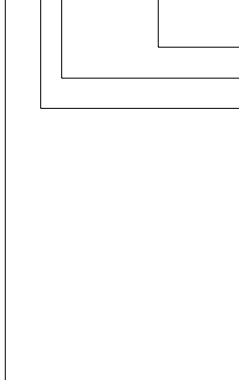
✘ nach Bedarf, ✓ ab Lager R20: 1-24 = 0%; 25-99 = 8%; > 99 = 13%



Typenbezeichnungen für Schrumpfmuffen

Beispiel: Schrumpfverbindungsmuffe

SUM4 - F 3 x 95/95



Leiterquerschnitt
Anzahl Leiter
Muffengrösse

Querschnitts-Zuteilung

Grösse	1-Leiter	2-Leiter	3-Leiter	4-Leiter
A				
B				
C			6-10	6- 10
D	70-150			10- 25
E	150-500			25- 50
F1				70-150
F2				185-240

Grundbezeichnung

- SUM Schrumpfmuffe
- SUMR Schrumpfmuffe mit äusserer Reparaturmanschette
- SRM Schrumpf-Abdichtmuffe für PPB-Kabel
- SUMUE Schrumpf-Übergangsmuffe PPB- auf Polymerkabel
- SUMRUE Schrumpf-Übergangsmuffe mit äusserer Reparaturmanschette PPB- auf Polymerkabel

Schrumpf-Verbindungs-muffe Typ SUM1

Universalmuffe für 1-Leiter-Ceander- und ..CLCUN-Polymerkabel 1 kV

Bestehend aus:

Pressverbinder, Dichtmuffe, Abdicht- und Erdungsmaterial, Muffenschutz aus dickwandigem Schrumpfschlauch, Montageanleitung

Bei Bestellung angeben

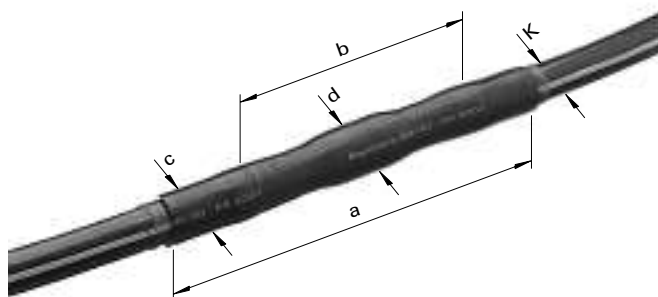
Kabeltyp, Leitermaterial, Querschnitt

Verpackungseinheit:

Set à 1 Stück

Separat zu bestellen sind:

Pressverbinder (DIN 46267) Typ PVD, Seite 256



Typ	Querschnitt mm ²	a mm	b mm	c mm	d mm
SUM1-D	70 - 150	380	300	K + 12	50
SUM1-E	185 - 500	570	480	K + 12	60

Artikel-Nr.	Typ	Querschnitt mm ²	Universalmuffe	Gewicht kg/Stk.	Lager	Preis/Stk. CHF	Preisgruppe
87302	SUM1-D	70 - 150	ohne Verbinder	0.50	✓	37.80	R20
87303	SUM1-E	185 - 500	ohne Verbinder	0.80	✓	57.00	R20
87295	SUM1-D 1 x 70/25	70/25	mit Verbinder	0.50	✓	40.80	R20
87296	SUM1-D 1 x 95/35	95/35	mit Verbinder	0.50	✓	42.00	R20
87297	SUM1-D 1 x 150/35	150/35	mit Verbinder	0.50	✓	44.00	R20
87298	SUM1-D 1 x 150/50	150/50	mit Verbinder	0.50	✓	45.50	R20
87299	SUM1-E 1 x 240/80	240/80	mit Verbinder	0.80	✓	68.00	R20
87300	SUM1-E 1 x 300/100	300/100	mit Verbinder	0.80	✓	73.50	R20
87301	SUM1-E 1 x 400/135	400/135	mit Verbinder	0.80	✓	89.50	R20

* nach Bedarf, ✓ ab Lager R20: 1-24 = 0%; 25-99 = 8%; > 99 = 13%

Schrumpf-Verbindungs-muffe Typ SUM4

Universalmuffe für Ceander- und ..CLN-Polymerkabel 1 kV

Bestehend aus:

Pressverbinder, Dichtmuffe, Abdicht- und Erdungsmaterial, Muffenschutz aus dickwandigem Schrumpfschlauch, Montageanleitung

Bei Bestellung angeben

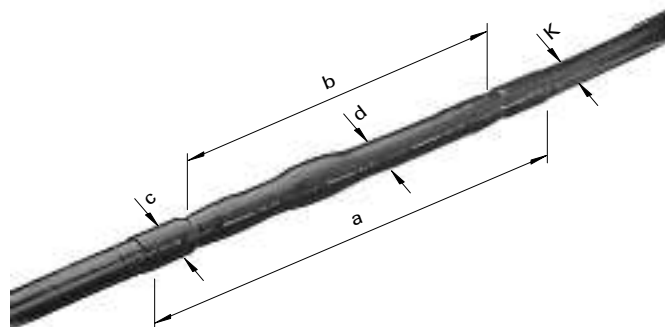
Kabeltyp, Leitermaterial, Querschnitt

Verpackungseinheit:

Set à 1 Stück

Separat zu bestellen sind:

Pressverbinder (DIN 46267) Typ PVD, Seite 256



Typ	Querschnitt mm ²	a mm	b mm	c mm	d mm
SUM2-4-C	6 - 10	320	210	K + 12	34
SUM4-D	10 - 25	380	300	K + 12	42
SUM4-E	25 - 50	570	480	K + 12	55
SUM4-F1	70 - 150	950	720	K + 12	72
SUM4-F2	185 - 240	950	720	K + 12	85

Artikel-Nr.	Typ	Querschnitt mm ²	Universalmuffe	Gewicht kg/Stk.	Lager	Preis/Stk. CHF	Preisgruppe
86798	SUM2-4-C	6 - 10	ohne Pressverbinder	0.30	✓	29.50	R20
86799	SUM4-D	10 - 25	ohne Pressverbinder	0.50	✓	35.00	R20
86800	SUM4-E	25 - 50	ohne Pressverbinder	0.80	✓	54.00	R20
86801	SUM4-F1	70 - 150	ohne Pressverbinder	1.80	✓	85.00	R20
88044	SUM4-F2	185 - 240	ohne Pressverbinder	1.80	✓	105.00	R20
86786	SUM2-4-C 2 - 3 x 6/6	6	mit Pressverbinder	0.40	✓	31.50	R20
86787	SUM2-4-C 2 - 3 x 10/10	10	mit Pressverbinder	0.50	✓	32.50	R20
86788	SUM4-D 3 x 16/16	16	mit Pressverbinder	0.80	✓	38.00	R20
86789	SUM4-D 3 x 25/25	25	mit Pressverbinder	1.00	✓	38.50	R20
86790	SUM4-E 3 x 35/35	35	mit Pressverbinder	1.40	✓	59.00	R20
86791	SUM4-E 3 x 50/50	50	mit Pressverbinder	1.50	✓	60.50	R20
86792	SUM4-F 3 x 70/70	70	mit Pressverbinder	2.10	✓	93.00	R20
86793	SUM4-F 3 x 95/95	95	mit Pressverbinder	2.20	✓	96.00	R20
86794	SUM4-F 3 x 120/120	120	mit Pressverbinder	2.30	✓	98.00	R20
86795	SUM4-F 3 x 150/150	150	mit Pressverbinder	2.50	✓	103.00	R20
86796	SUM4-F 3 x 185/185	185	mit Pressverbinder	2.60	✓	126.00	R20
86797	SUM4-F 3 x 240/240	240	mit Pressverbinder	2.70	✓	133.00	R20

* nach Bedarf, ✓ ab Lager R20: 1-24 = 0%; 25-99 = 8%; > 99 = 13%

Schrumpf-Verbindungs-muffe Typ SUMR4

Universalmuffe für Ceander- und ..CLN-Polymerkabel 1 kV

Bestehend aus:

Pressverbinder, Dichtmuffe, Abdicht- und Erdungsmaterial, Muffenschutz aus längsgeteilter Schrumpf-Manschette, Montageanleitung

Bei Bestellung angeben

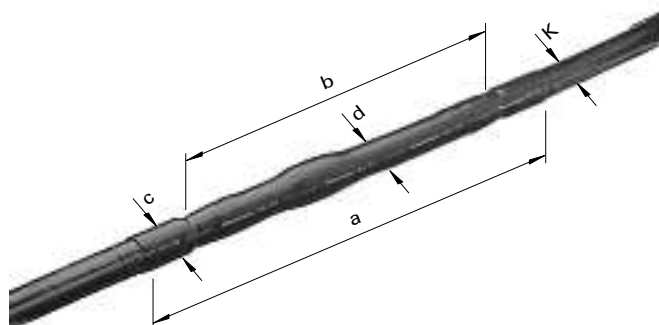
Kabeltyp, Leitermaterial, Querschnitt

Verpackungseinheit:

Set à 1 Stück

Separat zu bestellen sind:

Pressverbinder (DIN 46267) Typ PVD, Seite 256



Typ	Querschnitt mm ²	a mm	b mm	c mm	d mm
SUMR4-D	10 - 25	380	300	K + 12	42
SUMR4-E	25 - 50	570	480	K + 12	55
SUMR4-F1	70 - 150	950	720	K + 12	72
SUMR4-F2	185 - 240	950	720	K + 12	85

Artikel-Nr.	Typ	Querschnitt mm ²	Universalmuffe	Gewicht kg/Stk.	Lager	Preis/Stk. CHF	Preisgruppe
87253	SUMR4-D	10 - 25	ohne Pressverbinder	0.50	✓	47.00	R20
87254	SUMR4-E	25 - 50	ohne Pressverbinder	1.00	✓	65.00	R20
87255	SUMR4-F	70 - 150	ohne Pressverbinder	1.90	✓	115.00	R20
88059	SUMR4-F/2	185 - 240	ohne Pressverbinder	2.00	✓	118.00	R20
87242	SUMR4-D 3 x 10/10	10	mit Pressverbinder	0.60	✓	49.00	R20
87243	SUMR4-D 3 x 16/16	16	mit Pressverbinder	0.70	✓	50.00	R20
87244	SUMR4-D 3 x 25/25	25	mit Pressverbinder	0.80	✓	51.00	R20
87245	SUMR4-E 3 x 35/35	35	mit Pressverbinder	1.20	✓	70.00	R20
87246	SUMR4-E 3 x 50/50	50	mit Pressverbinder	1.30	✓	72.00	R20
87247	SUMR4-F 3 x 70/70	70	mit Pressverbinder	2.50	✓	124.00	R20
87248	SUMR4-F 3 x 95/95	95	mit Pressverbinder	2.60	✓	127.00	R20
87249	SUMR4-F 3 x 120/120	120	mit Pressverbinder	2.70	✓	130.00	R20
87250	SUMR4-F 3 x 150/150	150	mit Pressverbinder	2.90	✓	135.00	R20
87251	SUMR4-F 3 x 185/185	185	mit Pressverbinder	3.00	✓	139.00	R20
87252	SUMR4-F 3 x 240/240	240	mit Pressverbinder	3.20	✓	145.00	R20

* nach Bedarf, ✓ ab Lager R20: 1-24 = 0%; 25-99 = 8%; > 99 = 13%

Schrumpf-Übergangsmuffe Typ SUM4-UE

für Ceander- und 4-Leiter-Polymerkabel auf 4-Leiter-PPB-Kabel 1 kV

Bestehend aus:

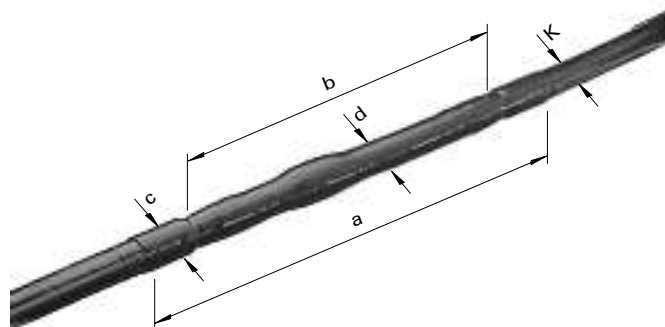
Pressverbinder, Dichtmuffe, Abdicht- und Erdungsmaterial, Muffenschutz aus dickwandigem Schrumpfschlauch, Montageanleitung

Bei Bestellung angeben

Kabeltyp, Leitermaterial, Querschnitt

Verpackungseinheit:

Set à 1 Stück



Typ	Querschnitt mm ²	a mm	b mm	c mm	d mm
SUM4-UE-2-4C	6 - 10	400	250	K + 12	34
SUM4-UE-D	10 - 25	550	430	K + 12	42
SUM4-UE-E	25 - 50	750	610	K + 12	55
SUM4-UE-F1	70 - 150	1100	900	K + 12	72
SUM4-UE-F2	185 - 240	1100	900	K + 12	85

Artikel-Nr.	Typ	Querschnitt mm ²	Übergangsmuffe	Gewicht kg/Stk.	Lager	Preis/Stk. CHF	Preisgruppe
88023	SUM4-UE-C	6 - 10	ohne Pressverbinder	0.50	×	55.00	R20
88024	SUM4-UE-D	10 - 25	ohne Pressverbinder	0.90	✓	58.00	R20
88025	SUM4-UE-E	25 - 50	ohne Pressverbinder	1.40	✓	95.00	R20
88026	SUM4-UE-F	70 - 150	ohne Pressverbinder	1.90	✓	130.00	R20
88027	SUM4-UE-F	185 - 240	ohne Pressverbinder	2.40	×	149.00	R20
88085	SUM4-UE-C	6	mit Pressverbinder	0.60	×	52.50	R20
88086	SUM4-UE-C	10	mit Pressverbinder	0.60	×	65.00	R20
88087	SUM4-UE-D	16	mit Pressverbinder	1.10	×	76.00	R20
88088	SUM4-UE-D	25	mit Pressverbinder	1.20	×	77.00	R20
88089	SUM4-UE-E	35	mit Pressverbinder	1.70	×	114.00	R20
88090	SUM4-UE-E	50	mit Pressverbinder	1.80	×	115.00	R20
88091	SUM4-UE-F	70	mit Pressverbinder	2.30	×	163.00	R20
88092	SUM4-UE-F	95	mit Pressverbinder	2.50	×	170.00	R20
88093	SUM4-UE-F	120	mit Pressverbinder	2.70	×	174.00	R20
88094	SUM4-UE-F	150	mit Pressverbinder	3.00	×	178.00	R20
88095	SUM4-UE-F	185	mit Pressverbinder	3.30	×	238.00	R20
88096	SUM4-UE-F	240	mit Pressverbinder	3.80	×	245.00	R20

× nach Bedarf, ✓ ab Lager R20: 1-24 = 0%; 25-99 = 8%; > 99 = 13%

Schrumpf-Übergangsmuffe Typ SUMR4-UE

für Ceander- und 4-Leiter-Polymerkabel auf 4-Leiter-PPB-Kabel 1 kV

Bestehend aus:

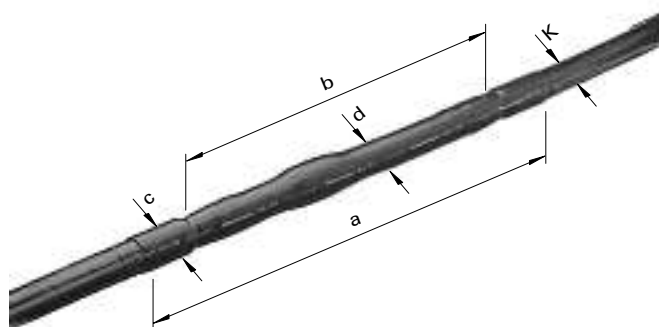
(Pressverbinder), Dichtmuffe, Dichtungs- und Erdungsmaterial, Muffenschutz aus längsgeteilter Schrumpf-Manschette, Montageanleitung

Bei Bestellung angeben

Kabeltyp, Leitermaterial, Querschnitt

Verpackungseinheit:

Set à 1 Stück



Typ	Querschnitt mm ²	a mm	b mm	c mm	d mm
SUMR4-UE-D	10 - 25	550	430	K + 12	42
SUMR4-UE-E	25 - 50	750	610	K + 12	55
SUMR4-UE-F1	70 - 150	1100	900	K + 12	72
SUMR4-UE-F2	185 - 240	1100	900	K + 12	85

Artikel-Nr.	Typ	Querschnitt mm ²	Übergangsmuffe	Gewicht kg/Stk.	Lager	Preis/Stk. CHF	Preisgruppe
87304	SUMR4-UE-D	10 - 25	ohne Pressverbinder	0.90	✘	78.00	R20
87305	SUMR4-UE-E	25 - 50	ohne Pressverbinder	1.40	✘	95.00	R20
87306	SUMR4-UE-F1	70 - 150	ohne Pressverbinder	1.90	✓	147.00	R20
87307	SUMR4-UE-F2	185 - 240	ohne Pressverbinder	2.40	✘	155.00	R20
89817	SUMR4-UE-C 10	10	mit Pressverbinder	0.60	✓	87.00	R20
89818	SUMR4-UE-D 16	16	mit Pressverbinder	1.10	✘	88.00	R20
89819	SUMR4-UE-D 25	25	mit Pressverbinder	1.20	✓	94.00	R20
89820	SUMR4-UE-E 35	35	mit Pressverbinder	1.70	✓	115.00	R20
89821	SUMR4-UE-E 50	50	mit Pressverbinder	1.80	✓	118.00	R20
89822	SUMR4-UE-F 70	70	mit Pressverbinder	2.30	✓	177.00	R20
89823	SUMR4-UE-F 95	95	mit Pressverbinder	2.50	✓	183.00	R20
89824	SUMR4-UE-F 120	120	mit Pressverbinder	2.70	✓	187.00	R20
89825	SUMR4-UE-F 150	150	mit Pressverbinder	3.00	✓	191.00	R20
89826	SUMR4-UE-F 185	185	mit Pressverbinder	3.30	✓	210.00	R20
89827	SUMR4-UE-F 240	240	mit Pressverbinder	3.80	✓	230.00	R20

✘ nach Bedarf, ✓ ab Lager R20: 1-24 = 0%; 25-99 = 8%; > 99 = 13%

Schrumpf-Abdichtmuffe Typ SRM4

für 4-Leiter-PPB-Kabel, zum Erstellen von Übergangsmuffen PPB- auf Polymerkabel 1 kV (SUM4+SRM4)

Bestehend aus:

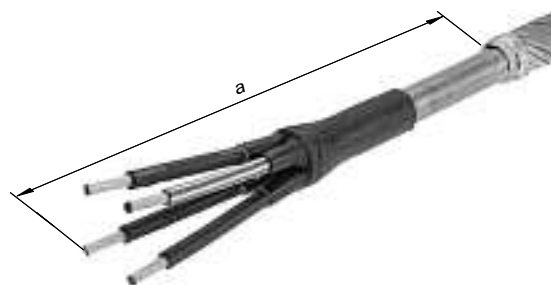
Längsdichten Pressverbindern, Dichtmuffe, Aufteilkappe, Abdicht- und Erdungsmaterial

Bei Bestellung angeben

Kabeltyp, Leitermaterial, Querschnitt

Verpackungseinheit:

Set à 1 Stück



Typ	Querschnitt mm ²	a mm
SRM2-4-C	6 - 10	240
SRM4-D	10 - 25	360
SRM4-E	25 - 50	490
SRM4-F1	70 - 150	660
SRM4-F2	185 - 240	660

Artikel-Nr.	Typ	Querschnitt mm ²	Abdichtmuffe	Gewicht kg/Stk.	Lager	Preis/Stk. CHF	Preisgruppe
87238	SRM2-4-C	6 - 10	ohne Pressverbinder	0.20	✗	28.50	R20
87239	SRM4-D	10 - 25	ohne Pressverbinder	0.40	✓	33.00	R20
87240	SRM4-E	25 - 50	ohne Pressverbinder	0.60	✓	45.00	R20
87241	SRM4-F1	70 - 150	ohne Pressverbinder	1.00	✓	58.00	R20
88062	SRM4-F2	185 - 240	ohne Pressverbinder	1.70	✓	68.00	R20
86802	SRM2-4-C 2 - 4 x 6	4 x 6	mit Pressverbinder	0.50	✗	30.50	R20
86803	SRM2-4-C 2 - 4 x 10	4 x 10	mit Pressverbinder	0.50	✗	31.80	R20
86804	SRM4-D 4 x 16	4 x 16	mit Pressverbinder	0.80	✓	48.00	R20
86805	SRM4-E 4 x 25	4 x 25	mit Pressverbinder	0.80	✓	59.00	R20
86806	SRM4-E 4 x 35	4 x 35	mit Pressverbinder	0.90	✓	66.00	R20
86807	SRM4-E 4 x 50	4 x 50	mit Pressverbinder	0.90	✓	68.00	R20
86808	SRM4-F 4 x 70	4 x 70	mit Pressverbinder	1.30	✓	83.00	R20
86809	SRM4-F 4 x 95	4 x 95	mit Pressverbinder	1.40	✓	93.00	R20
86810	SRM4-F 4 x 120	4 x 120	mit Pressverbinder	1.50	✓	97.00	R20
86811	SRM4-F 4 x 150	4 x 150	mit Pressverbinder	1.70	✓	101.00	R20
86812	SRM4-F 4 x 185	4 x 185	mit Pressverbinder	1.80	✓	134.00	R20
86813	SRM4-F 4 x 240	4 x 240	mit Pressverbinder	2.00	✓	147.00	R20

✗ nach Bedarf, ✓ ab Lager R20: 1-24 = 0%; 25-99 = 8%; > 99 = 13%

Schrumpf-Verbindungs-muffe Typ SUM-TT

für TT- Ein- und Mehrleiterkabel 1 kV

Bestehend aus:

Dichtmuffe, Dichtungsmaterial, Muffenschutz aus mittelwandigem Schrumpfschlauch, Montageanleitung

Bei Bestellung angeben

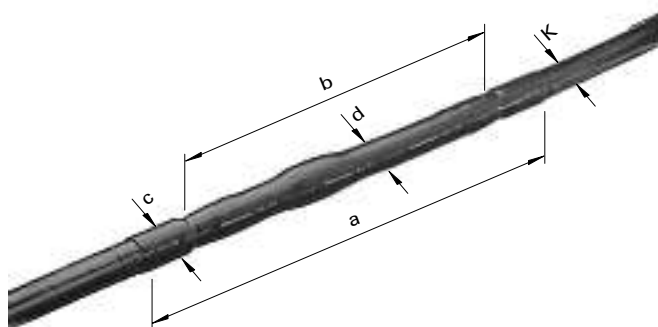
Kabeltyp, Leitermaterial, Querschnitt

Verpackungseinheit:

Set à 1 Stück

Separat zu bestellen sind:

Pressverbinder (DIN 46267) Typ PVD, Seite 256



Typ	Querschnitt mm ²	a mm	b mm	d max. mm
SUM-TT 1 x 25 - 95	25 - 95	330	210	25
SUM-TT 1 x 120 - 300	120 - 300	500	350	36
SUM-TT 4/5 x 6 - 25	6 - 25	330	210	40
SUM-TT 4/5 x 35 - 95	35 - 95	500	350	60
SUM-TT 4/5 x 120 - 240	120 - 240	1000	720	75

Artikel-Nr.	Typ	Querschnitt mm ²	Anzahl Leiter	Gewicht kg/Stk.	Lager	Preis/Stk. CHF	Preisgruppe
89664	SUM1-TT 25 - 95	25 - 95	1	1.00	✓	9.00	R20
89665	SUM1-TT 120 - 300	120 - 300	1	1.20	✓	16.50	R20
89658	SUM4-TT 6 - 25	6 - 25	4	2.00	✗	13.50	R20
89659	SUM4-TT 35 - 95	35 - 95	4	2.20	✓	22.00	R20
89660	SUM4-TT 120 - 240	120 - 240	4	2.50	✗	54.50	R20
89661	SUM5-TT 6 - 25	6 - 25	5	2.00	✗	15.00	R20
89662	SUM5-TT 35 - 95	35 - 95	5	2.20	✓	25.00	R20
89663	SUM5-TT 120 - 240	120 - 240	5	2.50	✓	59.50	R20

✗ nach Bedarf, ✓ ab Lager R20: 1-24 = 0%; 25-99 = 8%; > 99 = 13%

Schrumpf-Verbindungs-muffe Typ SUM4-AL

für Ceander- und 4-Leiter-Polymerkabel 1 kV mit Aluminium-Leiter

Bestehend aus:

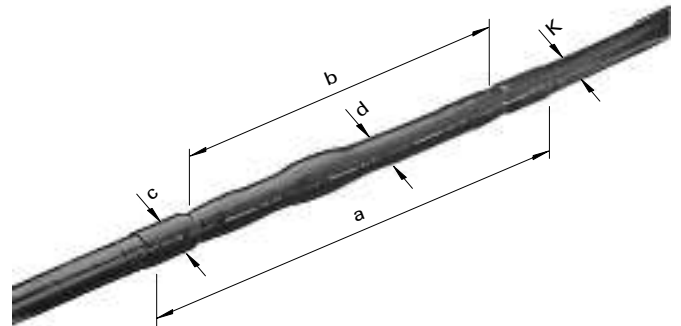
(Pressverbinder), Dichtmuffe, Dichtungs- und Erdungsmaterial, Muffenschutz aus dickwandigem Schrumpfschlauch, Montageanleitung

Bei Bestellung angeben

Kabeltyp, Leitermaterial, Querschnitt

Separat zu bestellen sind:

Pressverbinder Typ PVD AL-P, Seite 262



Typ	Querschnitt mm ²	a mm	b mm	c mm	d mm
SUM4-AL-95-150	95 - 150	1000	800	K + 12	72
SUM4-AL-185-240	185 - 240	1000	800	K + 12	85

Artikel-Nr.	Typ	Querschnitt mm ²	Kabeltyp	Gewicht kg/Stk.	Verbinder inkl.	Lager	Preis/Stk. CHF	Preisgruppe
89685	SUM4-AL 95 - 150	95 - 150	GKN Alse	1.70	nein	×	78.00	R20
89686	SUM4-AL 185 - 240	185 - 240	GKN Alse	2.00	nein	×	104.00	R20
89687	SUM4-AL 150	150	GKN Alse	2.00	ja	×	86.00	R20
89688	SUM4-AL 240	240	GKN Alse	2.20	ja	×	122.00	R20
89689	SUM4-AL 95	95	4-Leiter Alse	2.00	ja	×	96.00	R20
89690	SUM4-AL 150	150	4-Leiter Alse	2.20	ja	×	112.00	R20
89691	SUM4-AL 240	240	4-Leiter Alse	2.50	ja	×	148.00	R20
89692	SUM4-AL/CU 150/95	150/95	GKN Alse - Cu	2.00	ja	×	152.00	R20
89693	SUM4-AL/CU 240/150	240/150	GKN Alse - Cu	2.20	ja	×	235.00	R20

× nach Bedarf, ✓ ab Lager R20: 1-24 = 0%; 25-99 = 8%; > 99 = 13%

Schrumpf-Abzweigmuffe Typ LVBO

für Ceanderkabel 1 kV

Bestehend aus:

Schrumpf-Manschette beschichtet, Dichtungs- und Erdungs-
material, Abzweigklemmen

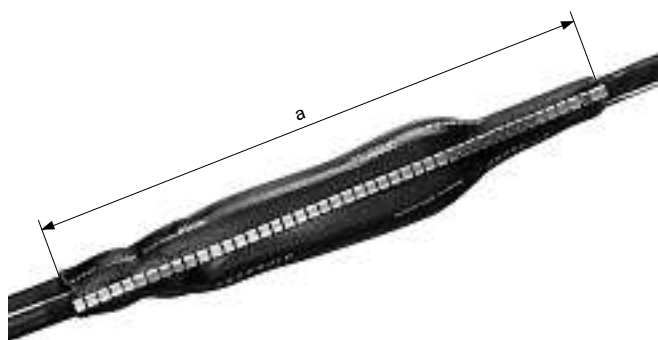
Zusatzset Typ LVBO-Z für Hauptkabel 25 und 35 mm² muss
separat bestellt werden.

Bei Bestellung angeben

Kabeltyp, Querschnitt

Verpackungseinheit:

Set à 1 Stück



Typ	Querschnitt Hauptkabel mm ²	Querschnitt Abzweigkabel mm ²	a mm	Gewicht kg
LVBO-GKN 150	3 x 150/150	3 x 16/16 - 3 x 50/50	600	2.70
LVBO-Z	3 x 25/25 - 3 x 35/35			

Artikel-Nr.	Typ	Lager	Preis/Stk. CHF	Preisgruppe
89675	LVBO-GKN 150	✓	238.00	R10
89676	LVBO-Z	✓	12.00	R10

* nach Bedarf, ✓ ab Lager R10: 1-9 = 0%; > 9 = 3%

Schrumpf-Endmuffe Typ EPKE

zum spannungsfesten und wasserdichten Abschliessen
von Kabelenden die unter Spannung stehen, bis 1 kV

geeignet für alle Verlegearten

Bei Bestellung angeben

Kabeltyp, Querschnitt



Artikel-Nr.	Typ	Querschnitt mm ²	Gewicht kg/Stk.	Lager	Preis/Stk. CHF	Preisgruppe
60028	EPKE 0024	6 - 25	0.04	✓	14.50	R20
60030	EPKE 0064	35 - 95	0.08	✓	17.00	R20
60031	EPKE 0084	120 - 300	0.12	✓	21.20	R20
89473	EPKE 0024-PPb	6 - 25	0.04	✗	23.00	R20
89474	EPKE 0064-PPb	35 - 95	0.04	✗	28.00	R20
89475	EPKE 0084-PPb	120 - 300	0.04	✓	33.00	R20

✗ nach Bedarf, ✓ ab Lager R20: 1-24 = 0%; 25-99 = 8%; > 99 = 13%

Kunststoff-Verbindungs- und Abzweigmuffe Typ BV

für Ceander- und 5-Leiterkabel 1 kV

Bestehend aus:

Zweiteiligem Kunststoffgehäuse mit integriertem Dichtsystem und Einschnappmechanismus, 2-Komponenten-Giessharz, Klemmenblock

Bei Bestellung angeben

Kabeltyp, Querschnitt



Typ	Länge mm	Breite mm	Höhe mm	Kabel-Ø mm	Leiterzahl Querschnitt mm ²
BV 0	220	60	80	13 - 20	5 x 2.5 - 6
BV 1	230	65	85	16 - 25	5 x 6 - 16
BV 2	266	77	97	21 - 30	4 x 16 - 25

Artikel-Nr.	Typ	Gewicht kg/Stk.	Lager	Preis/Stk. CHF	Preisgruppe
64626	BV 0 - KB	0.60	✘	42.00	R20
64627	BV 1 - KB	0.80	✓	51.00	R20
64628	BV 2 - KB	1.20	✓	71.00	R20

Kunststoff-Abzweigmuffe Typ BAV

für Ceander- und 4-Leiterkabel 1 kV

Bestehend aus:

Zweiteiligem Kunststoffgehäuse mit integriertem Dichtsystem und Einschnappmechanismus, 2-Komponenten-Giessharz, Abzweigklemmen

Bei Bestellung angeben

Kabeltyp, Querschnitt



Typ	Länge mm	Breite mm	Höhe mm	Max. Ø Hauptkabel mm	Max. Ø Abzweigkabel mm
BAV 2	200	80	120	30	30

Artikel-Nr.	Typ	Querschnitt mm ²	Gewicht kg/Stk.	Lager	Preis/Stk. CHF	Preisgruppe
64632	BAV 2 - AK	6 - 25	2.00	✓	75.00	R20

✘ nach Bedarf, ✓ ab Lager R20: 1-24 = 0%; 25-99 = 8%; > 99 = 13%

Kunststoff-Abzweigmuffe Typ DAVC

für Ceander- und 4-Leiterkabel 1 kV

Bestehend aus:

Zweiteiligem Kunststoffgehäuse mit integriertem Dichtsystem und Einschnappmechanismus. Demontierbare Zugentlastung, Dichtungsmaterial für Kabeleinführungen, Erdungsmaterial, 2-Komponenten-Giessharz, ohne Verbindungselemente, inkl. Erdklemme.

Bei Bestellung angeben

Kabeltyp, Querschnitt

Abzweigklemmen siehe Kapitel Verbindungselemente, Erdungsmaterial

Separat zu bestellen sind:

Ölstopplack/Haftvermittler Typ OS, Seite 289



Typ	Länge mm	Breite mm	Höhe mm	Max. Ø Hauptkabel mm	Max. Ø Abzweigka- bel mm	d1 mm	d2 mm
DAVC 5	490	180	210	52	33	55	37
DAVC 7	564	220	240	58	47	61	52

Typ	Giessharzvolumen l	Hauptkabel Cu-rn Querschnitt mm ²	Abzweigkabel Querschnitt mm ²	Hauptkabel Al-se Quer- schnitt mm ²	Abzweigkabel Querschnitt mm ²
DAVC 5	3.90	16 - 95	≤ 4 x 50	70 - 120	≤ 4 x 70
DAVC 7	5.85	120 - 185	4 x 25 - 4 x 150	150 - 240	4 x 95 - 4 x 240

Artikel-Nr.	Typ	Vergussmasse	Gewicht kg/Stk.	Lager	Preis/Stk. CHF	Preisgruppe
89471	DAVC 5	ohne	2.00	✓	120.00	R10
89472	DAVC 7	ohne	2.50	✓	140.00	R10
87385	DAVC 5 - WG	Giessharz WG	6.00	✓	215.00	R10
87386	DAVC 7 - WG	Giessharz WG	8.60	✓	282.00	R10

* nach Bedarf, ✓ ab Lager R10: 1-9 = 0%; > 9 = 3%

Kunststoff-Verbindungsmuffe Typ VMP 600

für Ceander- und 4-Leiterkabel 1 kV

Bestehend aus:

Kunststoffgehäuse, Dichtungsmaterial, 2-Komponenten-Vergussmasse, Erdungsmaterial, ohne Verbindungselemente

Bei Bestellung angeben

Kabeltyp, Querschnitt

Verbindungselemente siehe Kapitel Verbindungselemente, Erdungsmaterial



Separat zu bestellen sind:

Pressverbinder (DIN 46267) Typ PVD, Seite 256

Typ	Länge mm	Breite mm	Höhe mm	d1 mm	Giessharzvolumen l
VMP 600	600	170	160	52	4.50

Artikel-Nr.	Typ	Querschnitt mm ²	Vergussmasse	Gewicht kg/Stk.	Lager	Preis/Stk. CHF	Preisgruppe
71409	VMP 600 WG	35 - 150	Giessharz WG	5.00	✓	197.00	R20
71411	VMP 600	35 - 150	ohne	0.90	✓	81.00	R20

* nach Bedarf, ✓ ab Lager R10: 1-9 = 0%; > 9 = 3% R20: 1-24 = 0%; 25-99 = 8%; > 99 = 13%

Kunststoff-Universalstufe Typ UM

für Niederspannungskabel als Verbindungs- oder Abzweigstufe

Bestehend aus:

Zweiteiliges, Kunststoffgehäuse, 2-Komponenten-Giessharz, Dichtungen, ohne Klemmen. Für Einfach- oder Doppelabzweig

Separat zu bestellen sind:

Verbindungsklemme mit Isolation Typ VI, Seite 266

Verbindungsklemme Typ V, Seite 266

Fräs-Abzweigklemme Typ FAZ 2, Seite 269



Typ	Länge mm	Breite mm	Höhe mm	d mm	Giessharzvolumen l
UM 6 - 16	220	58	80	22/21	0.5
UM 16 - 35	300	75	105	29/22	1.1
UM 35 - 70	400	95	120	35/25	2.4
UM 70 - 150	500	112	130	50/30	4.1
UM 120 - 240	500	160	190	65/50	6.6

Artikel-Nr.	Typ	Querschnitt mm ²	Gewicht kg/Stk.	Lager	Preis/Stk. CHF	Preisgruppe
89828	UM 6 - 16	6 - 16	0.70	✓	39.00	R10
89829	UM 16 - 35	16 - 35	1.30	✓	62.00	R10
89830	UM 35 - 70	35 - 70	2.50	✓	95.00	R10
89831	UM 70 - 150	70 - 150	4.50	✓	148.00	R10
89832	UM 120 - 240	120 - 240	7.00	✓	195.00	R10

* nach Bedarf, ✓ ab Lager R10: 1-9 = 0%; > 9 = 3%

RayGel-Muffe

für Niederspannungskabel

Bestehend aus:

Kunststoffgehäuse mit eingefülltem Gel, mit oder ohne Klemmen

Bei Bestellung angeben

Kabeltyp, Querschnitt

Verpackungseinheit:

Set à 1 Stück



Artikel-Nr.	Typ	Verbindungs- klemmen	Querschnitt min. mm ²	Querschnitt max. mm ²	Abzweig max. mm ²	Lager	Preis/Stk. CHF	Preisgruppe
71802	RayGel 12		1 x 10	1 x 50	1 x 16	✘	21.00	R10
71803	RayGel 23		4 x 1.5	4 x 6	4 x 1.5	✓	31.00	R10
71805	RayGel 24		4 x 6	4 x 16	4 x 2.5	✓	41.00	R10
71804	RayGel 23	M	4 x 1.5	4 x 6	4 x 1.5	✓	35.00	R10
71806	RayGel 24	M	4 x 6	4 x 16	4 x 2.5	✓	48.00	R10
71808	RayGel 25	Box 4	4 x 6	4 x 25		✓	80.00	R10
71807	RayGel 25	Box 5	5 x 6	5 x 16		✓	90.00	R10

✘ nach Bedarf, ✓ ab Lager R10: 1-9 = 0%; > 9 = 3%

Guss-Verbindungsmuffe Typ MR

für Ceander- und 4-Leiterkabel 1 kV

Bestehend aus:

Gussgehäuse (grundiert), Trennmittel, Dichtungsmaterial und 2-Komponenten-Giessharz, Erdungsmaterial, ohne Verbindungselemente

Bei Bestellung angeben

Kabeltyp, Querschnitt

Verpackungseinheit:

Set à 1 Stück

Verbindungselemente siehe Kapitel Verbindungselemente, Erdungsmaterial

Separat zu bestellen sind:

Verbindungsklemme mit Isolation Typ VI, Seite 266

Verbindungsklemme Typ V, Seite 266



Typ	Länge mm	Breite mm	Höhe mm	d mm	Giessharzvolumen l
MR 65	652	180	160	65	5.40

Artikel-Nr.	Typ	Querschnitt Polymer- kabel mm ²	Übergang auf PPB Querschnitt mm ²	Vergussmasse	Gewicht kg/Stk.	Lager	Preis/Stk. CHF	Preisgruppe
86999	MR 65 WG	120 - 240	95 - 150	Giessharz WG	20.50	✓	368.00	R10
85447	MR 65				14.70	✓	225.00	R10

* nach Bedarf, ✓ ab Lager R10: 1-9 = 0%; > 9 = 3%

Guss-Abzweigmuffe Typ Y

für Ceander- und 4-Leiterkabel 1 kV

Bestehend aus:

Gussgehäuse (grundiert), Trennmittel, Dichtungsmaterial, Ausgussmasse, Erdungsmaterial, ohne Abzweigklemmen

Bei Bestellung angeben

Kabeltyp, Querschnitt

Verpackungseinheit:

Set à 1 Stück



Abzweigklemmen siehe Kapitel Verbindungselemente, Erdungsmaterial

Separat zu bestellen sind:

Fräs-Abzweigklemme Typ FAZ 2, Seite 269

Schraubkompakt-Abzweigklemme Typ KA 3, Seite 269

Typ	Länge mm	Breite mm	Höhe mm	Max. Ø Hauptkabel mm	Max. Ø Abzweigkabel mm	d1 mm	d2 mm
YB 65 - 65	550	280	190	63	63	65	65

Typ	Gießharzvolumen l	Hauptkabel Cu-rm Querschnitt mm ²	Abzweigkabel Querschnitt mm ²	Hauptkabel Al-se Querschnitt mm ²	Abzweigkabel Querschnitt mm ²
YB 65 - 65	5.80	120 - 240	4 x 50 - 150	150 - 240	4 x 95 - 4 x 240

Artikel-Nr.	Typ	Vergussmasse	Gewicht kg/Stk.	Lager	Preis/Stk. CHF	Preisgruppe
87028	YB 65 - 65 WG	Gießharz WG	21.00	✓	337.00	R10
87026	YB 65 - 65 B	Ausgussmasse Nr. 1	21.00	✓	235.00	R10
28735	YB 65 - 65		15.00	✓	165.00	R10

* nach Bedarf, ✓ ab Lager R10: 1-9 = 0%; > 9 = 3%

Guss-Verbindungsmuffe Typ M

für Niederspannungskabel 1 kV

Bestehend aus:

Gussgehäuse (gründiert), Dichtungsmaterial, Ausgussmasse, Erdungsmaterial, ohne Verbindungselemente

Bei Bestellung angeben

Kabeltyp, Querschnitt

Verpackungseinheit:

Set à 1 Stück



Verbindungselemente siehe Kapitel Verbindungselemente, Erdungsmaterial

Separat zu bestellen sind:

Ölstopplack/Haftvermittler Typ OS, Seite 289

Typ	Länge mm	Breite mm	Höhe mm	d mm	Giessharzvolumen l
M 40	450	140	130	40	2.20
M 50	550	208	150	50	3.60
M 65	800	260	200	65	10.80

Artikel-Nr.	Typ	Querschnitt mm ²	Vergussmasse	Gewicht kg/Stk.	Lager	Preis/Stk. CHF	Preisgruppe
87013	M 40 WG	25 - 35	Giessharz WG	10.20	✓	198.00	R10
87014	M 50 WG	50 - 70	Giessharz WG	16.60	✓	265.00	R10
87015	M 65 WG	95 - 185	Giessharz WG	38.80	✓	550.00	R10
87008	M 40 B	25 - 35	Ausgussmasse Nr. 1	10.20	✓	194.00	R10
87009	M 50 B	50 - 70	Ausgussmasse Nr. 1	16.60	✓	225.00	R10
87010	M 65 B	95 - 185	Ausgussmasse Nr. 1	38.80	✓	385.00	R10
82703	M 40	25 - 35	ohne	8.00	✓	105.00	R10
82704	M 50	50 - 70	ohne	13.00	✓	135.00	R10
82705	M 65	95 - 185	ohne	28.00	✓	250.00	R10

* nach Bedarf, ✓ ab Lager R10: 1-9 = 0%; > 9 = 3%

Guss-Abzweigmuffe Typ D

für Niederspannungskabel 1 kV

Bestehend aus:

Gussgehäuse (grundiert), Dichtungsmaterial, Ausgussmasse, Erdungsmaterial, ohne Abzweigklemmen

Bei Bestellung angeben

Kabeltyp, Querschnitt

Verpackungseinheit:

Set à 1 Stück

Abzweigklemme siehe Kapitel Verbindungselemente, Erdungsmaterial

Separat zu bestellen sind:

Oelstopp-Lack/Haftvermittler Typ OS, Seite 289



Typ	Länge mm	Breite mm	Höhe mm	d mm	Gießharzvolumen l
D 40	450	300	150	40	3.80
D 50	580	410	180	50	7.90
D 65	700	490	220	65	13.60

Artikel-Nr.	Typ	Querschnitt mm ²	Vergussmasse	Gewicht kg/Stk.	Lager	Preis/Stk. CHF	Preisgruppe
87022	D 40 WG	25 - 35	Gießharz WG	14.80	✓	285.00	R10
87023	D 50 WG	50 - 70	Gießharz WG	26.90	✓	498.00	R10
87024	D 65 WG	95 - 240	Gießharz WG	47.60	✓	795.00	R10
87018	D 40 B	25 - 35	Ausgussmasse Nr. 1	14.80	✓	235.00	R10
87019	D 50 B	50 - 70	Ausgussmasse Nr. 1	26.90	✓	340.00	R10
87020	D 65 B	95 - 240	Ausgussmasse Nr. 1	47.60	✓	530.00	R10
82707	D 40		ohne	11.00	✓	150.00	R10
82708	D 50		ohne	19.00	✓	260.00	R10
82709	D 65		ohne	34.00	✓	420.00	R10

* nach Bedarf, ✓ ab Lager R10: 1-9 = 0%; > 9 = 3%

Guss-Parallel-Abzweigmuffe Typ DP

für Niederspannungskabel 1 kV

Bestehend aus:

Gussgehäuse (grundiert), Dichtungsmaterial, Ausgussmasse, Erdungsmaterial, ohne Abzweigklemmen

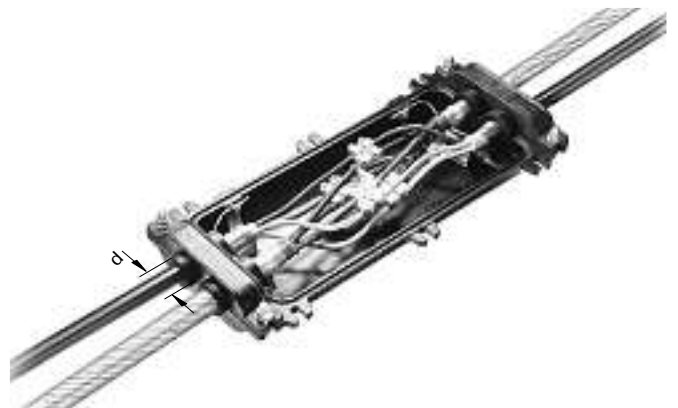
Bei Bestellung angeben

Anzahl und Durchmesser der Einführungen, Kabeltyp, Querschnitt

Verpackungseinheit:

Set à 1 Stück

Abzweigklemmen siehe Kapitel Verbindungselemente, Erdungsmaterial



Separat zu bestellen sind:

Oelstopp-Lack/Haftvermittler Typ OS, Seite 289

Typ	Länge mm	Breite mm	Höhe mm	d mm	Giessharzvolumen l
DP 50	622	308	175	50	13.60
DP 65	810	375	210	65	28.60

Artikel-Nr.	Typ	Querschnitt Hauptkabel mm ²	Vergussmasse	Gewicht kg/Stk.	Lager	Preis/Stk. CHF	Preisgruppe
87030	DP 50 B	50 - 70	Ausgussmasse Nr. 1	47.60	✓	510.00	R10
87031	DP 65 B	95 - 185	Ausgussmasse Nr. 1	85.00	✓	870.00	R10
81041	DP 50		ohne	34.00	✓	395.00	R10
81155	DP 65		ohne	56.00	✓	690.00	R10

* nach Bedarf, ✓ ab Lager R10: 1-9 = 0%; > 9 = 3%

2-Komponenten-Giessharz Typ WG

wiederöffnbar

siehe Kapitel Zubehör



Ausgussmasse Nr. 1

siehe Kapitel Zubehör

